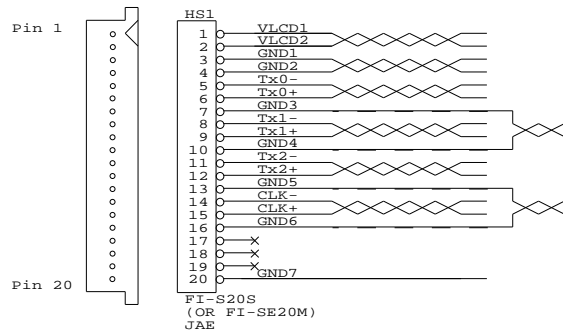
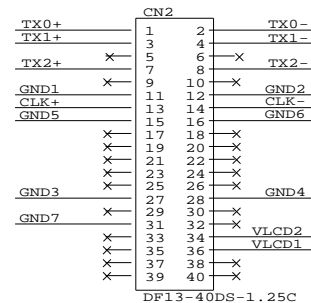


TOLERANCE :
 +1.0mm
 -1.0mm

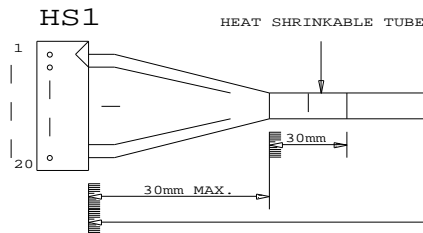


FI-S20S
 (OR FI-SE20M)
 JAE
PANEL SIDE



DF13-40DS-1.25C

JAE
 FI-S20S

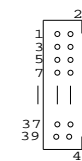
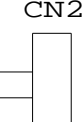


CABLE TIE WITH
 "P/N 426492500-3" TAG

LENGTH = 460mm +/- 10mm

HEAT SHRINKABLE TUBE

DF-40DS-1.25C
 HIROSE



HS1 PIN ASSIGNMENT
 VIEW FROM 'A'

VIEW 'A'

CABLE: UL 20276, 9 PAIRS, 30AWG, L=460mm
 JACKET: PVC COLOR BLACK

P/N 426492500-3
 LVDS PANEL CABLE 460mm

DIGITAL VIEW LTD. COPYRIGHT 2006, ALL RIGHTS RESERVED CONFIDENTIAL		
Title LVDS CABLE,460mm		
Size	Document Number	REV
B	(...\DV\DV_CABLE\C6492500.SCH)	00
Date:	May 2, 2006	Sheet 1 of 1

X-ON Electronics

Largest Supplier of Electrical and Electronic Components

Click to view similar products for [Audio Cables](#) / [Video Cables](#) / [RCA Cables](#) category:

Click to view products by [Digital View](#) manufacturer:

Other Similar products are found below :

[59384500100E](#) [RCA10RCA](#) [DB25M05DB25MY](#) [DB25M10DB25MY](#) [DB25M10XLRMXLRFY](#) [1-3737-600-3216](#) [15AK25X](#) [CA19](#) [CA20](#)
[CAG34](#) [25FK25](#) [LF3BLX](#) [30-407-3](#) [30-513](#) [28-511-0](#) [30-419](#) [30AR30](#) [30AK30](#) [30AN30](#) [RCA05RCA](#) [RCA05RCAB](#) [RCA05TS](#)
[RCA10RCAB](#) [420001400-3](#) [426058900-3](#) [427493000-3](#) [49152A-010-S2](#) [TT6RX](#) [TT7BKX](#) [TT93602](#) [32-3766](#) [32HR07284X](#) [CA25B](#) [CA39](#)
[DB25M02XLRMXLRFY](#) [LF1BKX](#) [LF3RX](#) [49442 010S2](#) [DVI-I-VGA/DVI-D-CBL-MATRIX](#) [VMP3YX](#) [VMP2YX](#) [TT746](#) [TT744](#) [CN13B](#)
[MDC4P13](#) [MDC8P53](#) [LF4GNX](#) [LF2GYX](#) [426494200-3](#) [49153A 010S2](#)