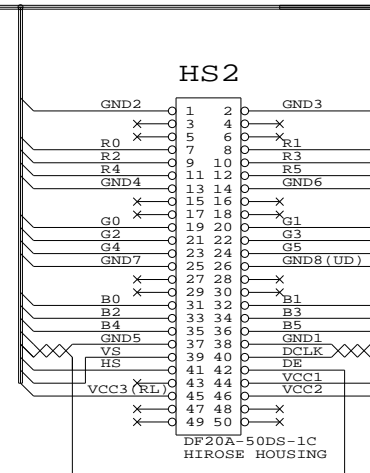
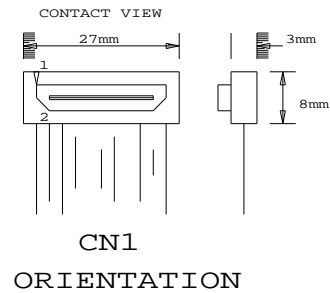
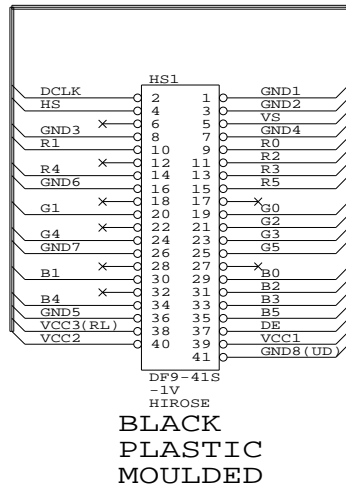


PANEL SIDE



CABLE: UL20276, 17 PAIRS, 30AWG (BRAID SHIELD TYPE), PVC COLOR BLACK, COLOR CODED
 GND6 CONNECTED TO CABLE SHIELDING WIRE
 HS3: DCLK/GND1 & DE/GND5 MUST USE TWISTED PAIR, OTHER PAIRS ARBITRARY

REMARK: SVH-1920 VERSION OF 4263116-00

P/N 426500500-3

PANEL CABLE: SVH-1920/6880, 330mm

DIGITAL VIEW LTD.		
COPYRIGHT 2006, ALL RIGHTS RESERVED		
CONFIDENTIAL		
DRAWN BY: VICTOR NG		
Title		
P.CABLE: SVH-1920/6880,330mm		
Size Document Number		
B	(G:\...\DV\DV_CABLE\C6500500.SCH)	REV 00
Date:	March 13, 2006	Sheet 1 of 1

X-ON Electronics

Largest Supplier of Electrical and Electronic Components

Click to view similar products for [Audio Cables](#) / [Video Cables](#) / [RCA Cables](#) category:

Click to view products by [Digital View](#) manufacturer:

Other Similar products are found below :

[59384500100E](#) [RCA10RCA](#) [DB25M05DB25MY](#) [DB25M10DB25MY](#) [DB25M10XLRMXLRFY](#) [1-3737-600-3216](#) [15AK25X](#) [CA19](#) [CA20](#)
[CAG34](#) [25FK25](#) [LF3BLX](#) [30-407-3](#) [30-513](#) [28-511-0](#) [30-419](#) [30AR30](#) [30AK30](#) [30AN30](#) [RCA05RCA](#) [RCA05RCAB](#) [RCA05TS](#)
[RCA10RCAB](#) [420001400-3](#) [426058900-3](#) [427493000-3](#) [49152A-010-S2](#) [TT6RX](#) [TT7BKX](#) [TT93602](#) [32-3766](#) [32HR07284X](#) [CA25B](#) [CA39](#)
[DB25M02XLRMXLRFY](#) [LF1BKX](#) [LF3RX](#) [49442 010S2](#) [DVI-I-VGA/DVI-D-CBL-MATRIX](#) [VMP3YX](#) [VMP2YX](#) [TT746](#) [TT744](#) [CN13B](#)
[MDC4P13](#) [MDC8P53](#) [LF4GNX](#) [LF2GYX](#) [426494200-3](#) [49153A 010S2](#)