



ViewStream™ 300



ViewStream™ 300 es un dispositivo de estado sólido diseñado para la reproducción de archivos MPEG-1,2, & 4, JPEG, y MP3 en monitores de video para entornos comerciales. Los archivos se almacenan y reproducen directamente desde una tarjeta de memoria de estado sólido Compact Flash.

- > MPEG 1, 2, 4, imágenes fijas MPEG y formatos de archivos JPEG
- > El contenido y los registros de datos son actualizados y recuperados de manera automática con una memoria USB.
- > Fácil sincronización de varios reproductores a través de una simple conexión RS-232

Formato del contenido admitido

Video :	MPEG 4 (720 x 576, PAL) MPEG 4 (720 x 480, NTSC)
Still Picture :	JPEG (1280 x 720)
Audio :	44.1kHz Stereo, 224kbit/s
Códec :	MPEG 2 (.mpg), MPEG 4 DivX (.avi) JPEG (.jpg)

Features

Funciones OSD : (Visualización en pantalla)	Configurar fecha/hora/Configurar Id./Volumen/Pantalla OSD (visualización en pantalla)
Control de rayos infrarrojos :	Pantalla/0-9/Reproducir/Detener/Repetir Pausa/Volumen/Pista/Silencio
Modos de reproducción :	Modo lista de reproducción Modo de reproducción simple Reproducción programada
Actualización de USB :	Actualización completa/parcial Encendido automático por ciclos luego de la conexión/desconexión USB
Interactividad :	Admite botones externos Pantalla táctil Sensor de movimiento Escáner de códigos de barras Control de puerto serie

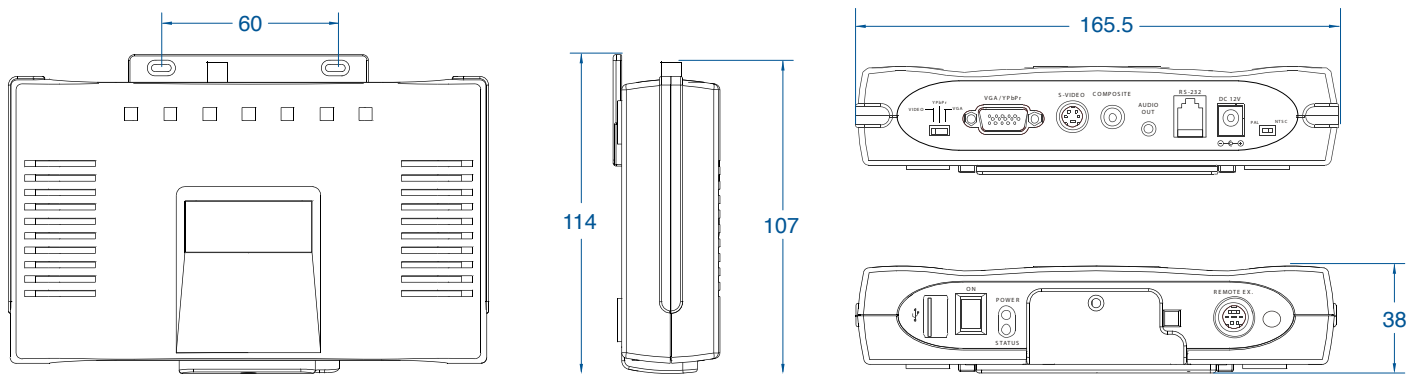
Especificación

Formatos reproducibles :	.mpg / .jpg / .avi
Medios de almacenamiento :	Tarjeta Compact Flash
Salida de video :	Compuesto / S-Video / VGA / YPbPr
Salida de audio :	Enchufe para audífono estéreo (Salida)
Funciones de reproducción :	Reproducir/Detener/Pausa/Repetir/Pista previa/Pista siguiente/Volumen/Silencio/ Reproducción en ciclo/Secuencia de reproducción/Modo de arranque/ Modo suspendido
Funciones de la pantalla táctil :	Admite cristal táctil analógico y cristal táctil ITO (tipo de segmento)
Puertos externos I/O :	RS-232 (9600, N-8-1) USB (Carga de contenido) Rayos infrarrojos (para control por rayos in frarrojos) Ext. remota (para botones y función táctil)
LED :	LED de encendido/ estado (Verde)
Controlador de secuencia :	Reinicio del sistema de soporte
Reloj en tiempo real :	Batería de repuesto RTC (reloj en tiempo real)
Requisitos de alimentación :	Entrada de 12 v CC
Consumo de energía :	12v 500 mA
Temperatura de operación :	0°C a 50°C
Humedad relativa :	5% - 95% de humedad relativa (Sin condición de condensación)
Dimensiones (AnchoxProf.xAlto) :	165.6mm x 107mm x 38mm
Peso (neto) :	250g



ViewStream™ 300

Dibujo técnico :



Dimensiones (mm) : 165.5 x 107 x 38

Ordering Options

- P/N 587160000-3 Reproductor multimedia VS-300
- P/N 5590001-04-3 Control por rayos infrarrojos
- P/N 4264514-01-3 Cable de extensión remota
- P/N 4161013-00-3 Montaje de interruptor de 8 botones para ext. remota
- P/N 4200006-00-3 Cable de video compuesto, 6 pies (1.8288 m)(RCA amarillo)
- P/N 4200014-00-3 Cable para audio, conexión de audífono a cable RCA, 6 pies (1.8288 m) (Cables RCA rojo/blanco)
- P/N 4268943-00-3 RJ-11 a RS-232
- P/N 4260048-00-3 Cable VGA a YPbPr

Documentación disponible

- Guía del usuario
- Guía de creación de contenido
- Procedimiento de actualización de firmware
- Guía del usuario de DV Studio

Fácil sincronización



DV-Studio 2

- > Creación de la lista de reproducción
- > Aplicación de accionadores
- > Programación
- > Programas interactivos
- > Manejo de imágenes fijas
- > Control RS-232

<http://www.digitalview.com/products/dv-studio-software>

EUROPA

6 Marylebone Passage, Londres, W1W 8EX, Reino Unido
t : +44 (0) 20-7631-2150

ASIA

16th Floor Millennium City 3, 370 Kwun Tong Road, Kwun Tong, Hong Kong
t : (852) 2861-3615

EE.UU

18440 Technology Drive, Morgan Hill, CA 95037, EE.UU
t : +1 (408) 782-7773

X-ON Electronics

Largest Supplier of Electrical and Electronic Components

Click to view similar products for [Specialised Cables category](#):

Click to view products by [Digital View manufacturer](#):

Other Similar products are found below :

[603PT6](#) [603SS6L](#) [604PT6](#) [604SS6](#) [706000D02F200](#) [910640](#) [96CB-L2020PIB2](#) [1200740077](#) [1200740114](#) [AC172](#) [ACL-SSI-4](#)
[R88ACAKA0015SRE](#) [R88ACAWL005SDE](#) [R88ACRGD0R3C](#) [1300150047](#) [1300660036](#) [1302262116](#) [1300150149](#) [1300220020](#)
[1300220104](#) [1300220119](#) [1301240492](#) [1301810221](#) [1365323-1](#) [176P12](#) [1971465-2](#) [20240400003](#) [20240400013](#) [2085828-1](#) [20886510030](#)
[2-22733-8](#) [22733-8](#) [CB-5PSBC-RS](#) [CB-704EC-RS](#) [CB-BATACC-RS](#) [CB-JST3PSW-RS](#) [CB-M12COM-R10](#) [25AC84](#) [25AK84X](#) [25AU25](#)
[25FN82](#) [AC118](#) [ACL-HHS-1M\(CAT5E\)](#) [SSL009PC2DC012N](#) [FC2A-KC6C](#) [2085828-2](#) [20886510150](#) [CCS-FCB-5](#) [CCSF2CBF2](#) [R88A-](#)
[CRWB020N](#)