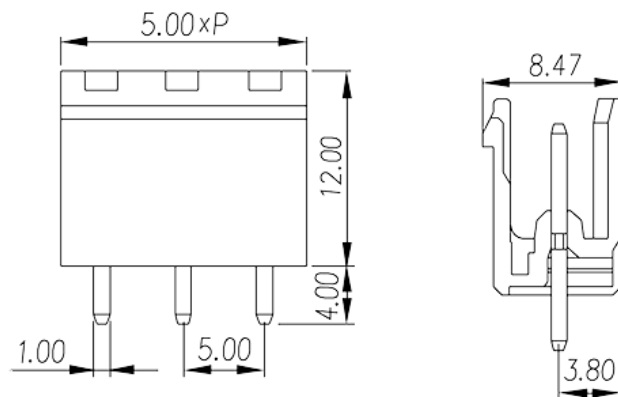
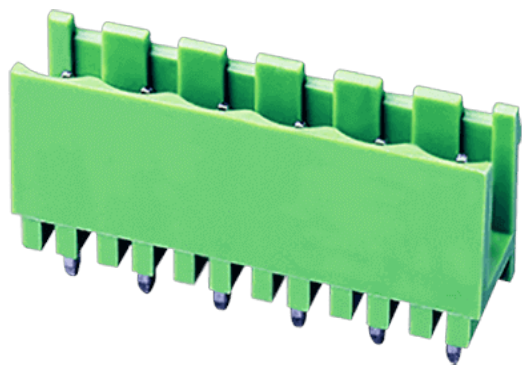


5EHDV-XXP

印刷电路板式接线端子 > 插拔式接线端子-插座

下载日期:2018-02-27版次:V1



目录仅供参考，实际规格仍依照产品工程图面为准

产品介绍

Pitch: 5.00 mm , 300V, 15A

一般资讯

产品概述	PCB connector Socket , Wave soldering
产品类型	PCB connector Socket
产品间距 (mm)	5.00
产品颜色	Green(default)
固定方式	Without
焊接方式	Wave soldering
产品长度 (mm)	5.00xP
产品宽度 (mm)	8.47
产品高度 (mm)	12.00
引脚尺寸 (厚度__ x 宽度__mm)	1.0X1.0
焊孔直径 (mm)	1.6~1.7
产品实际点数	02~24
产品层数	Single level

材料信息

绝缘材料	PA66
------	------

绝缘材料组别	I
阻燃等级·符合UL94	V0
导体材料	Copper Alloy
导体表面镀层	Tinned

连接数据-IEC

额定电流 (A)	18
额定电压 (II/2)(V)	600
额定电压 (III/2)(V)	320
额定电压 (III/3)(V)	250
额定冲击电压 (II/2)(KV)	4
额定冲击电压 (III/2)(KV)	4
额定冲击电压 (III/3)(KV)	4

连接数据-UL

额定电压 (UL/CUL标准B组)(V)	300
额定电流 (UL/CUL标准B组)(A)	15
额定电压 (UL/CUL标准D组)(V)	300
额定电流 (UL/CUL标准D组)(A)	10

环境与安全

手指防护	YES
最高工作温度 (°C)	115
最低工作温度 (°C)	-40

UL认证参数

额定电压B组 (V)	300
额定电流B组 (A)	15
额定电压D组 (V)	300
额定电流D组 (A)	10

CUL认证参数

额定电压B组 (V)	300
额定电流B组 (A)	15
额定电压D组 (V)	300

额定电流D组 (A)	10
------------	----

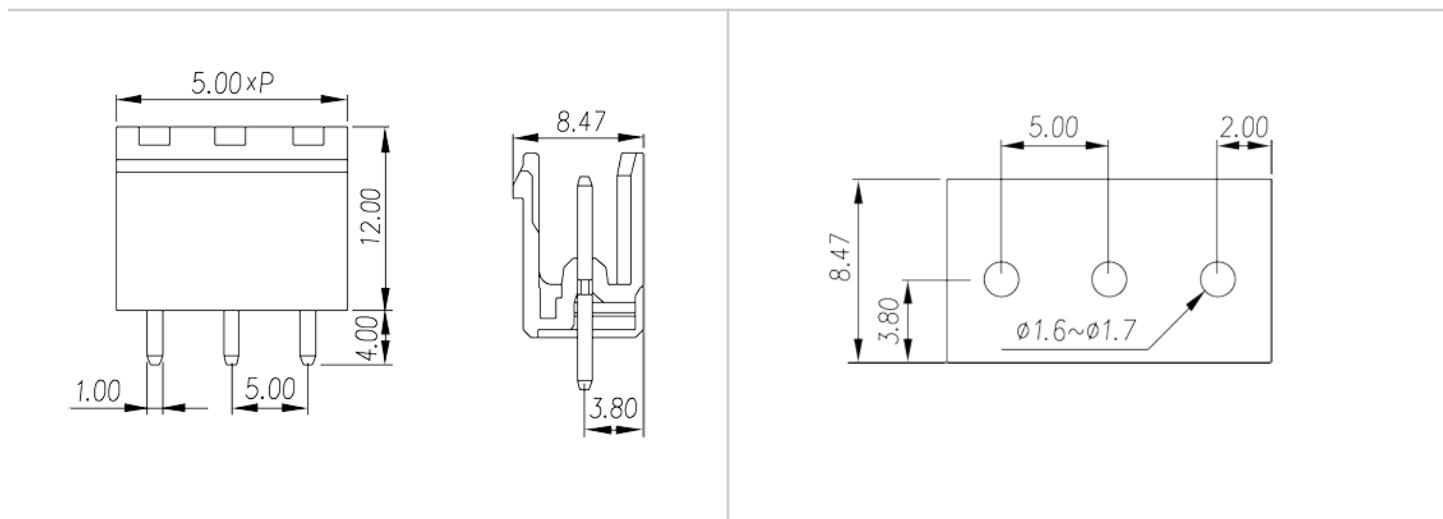
CSA认证参数

额定电压 (V)	300
额定电流 (A)	15

VDE认证参数

额定电压 (V)	600
额定电流 (A)	18

图面



认证



X-ON Electronics

Largest Supplier of Electrical and Electronic Components

Click to view similar products for [Pluggable Terminal Blocks](#) category:

Click to view products by [Dinkle](#) manufacturer:

Other Similar products are found below :

[57.510.0053](#) [MC 1.5/ 6-ST-3.5 GY AU](#) [ET02015000J0G](#) [734-104](#) [734-302](#) [860505](#) [860516](#) [860810](#) [GBPACX-12](#) [93.731.4953.0](#) [PV05-5,08-K](#) [PVP03-3,50](#) [PVP04-3,50](#) [PVS02-5,00](#) [1-1986160-3](#) [1377680000](#) [1531000000](#) [1546228-5](#) [ELFP03110](#) [ELFT07250](#) [ELVD12100](#) [ELVF09400](#) [ELVP03100](#) [ELXH071G0E](#) [1700101](#) [1700410](#) [1702246](#) [1705229](#) [1710175](#) [1714537](#) [1717806](#) [1719600](#) [1728941](#) [1734692](#) [1734795](#) [1740291](#) [1740628](#) [1740990](#) [1746952](#) [1750207](#) [1752865](#) [1754115](#) [1754144](#) [1756913](#) [1760051](#) [1760336](#) [1765111](#) [1776388](#) [1777701](#) [1783410](#)