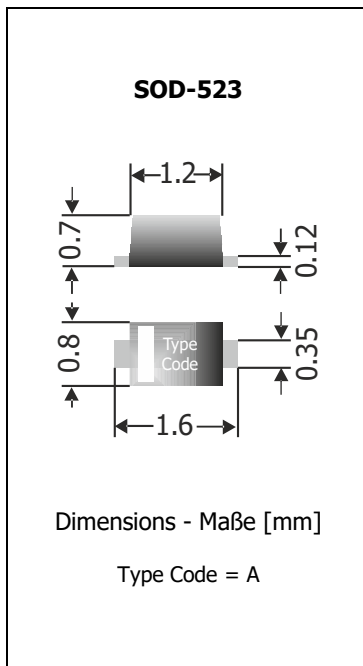


1N4148WT
SMD Small Signal Switching Diodes
SMD Kleinsignal-Schaltdioden

$I_{FAV} = 125 \text{ mA}$
 $V_{F1} < 0.715 \text{ V}$
 $T_{jmax} = 150^\circ\text{C}$

$V_{RRM} = 100 \text{ V}$
 $I_{FSM1} = 2 \text{ A}$
 $t_{rr} < 4 \text{ ns}$

Version 2020-01-27

**Typical Applications**

Signal processing,
 High-speed switching
 Commercial grade
 Suffix -Q: AEC-Q101 compliant ¹⁾
 Suffix -AQ: AEC-Q101 qualified ¹⁾

Features

Low profile plastic package
 Very high switching speed
 Low junction capacitance
 Low leakage current
 Compliant to RoHS, REACH,
 Conflict Minerals ¹⁾

Mechanical Data ¹⁾

Taped and reeled
 Weight approx.
 Case material
 Solder & assembly conditions



4000 / 7"
 0.01 g
 UL 94V-0
 260°C/10s
 MSL = 1

Typische Anwendungen

Signalverarbeitung,
 Schnelles Schalten
 Standardausführung
 Suffix -Q: AEC-Q101 konform ¹⁾
 Suffix -AQ: AEC-Q101 qualifiziert ¹⁾

Besonderheiten

Flaches Kunststoff-Gehäuse
 Extrem schnelles Schalten
 Niedrige Sperrschichtkapazität
 Niedriger Sperrstrom
 Konform zu RoHS, REACH,
 Konfliktmineralien ¹⁾

Mechanische Daten ¹⁾

Gegurtet auf Rolle
 Gewicht ca.
 Gehäusematerial
 Löt- und Einbaubedingungen

These diodes are available in alternative case outlines
 Diese Dioden sind auch in alternativen Gehäuseformen lieferbar

DO-35 = 1N4148	1N4448
MiniMELF = LL4148	LL4448
Q-MiniMELF = LS4148	LS4448
Q-MicroMELF = MCL4148	MCL4448
SOD-123F = 1N4148W	1N4448W
SOD-323F = 1N4148WS	1N4448WS

Maximum ratings ²⁾**Grenzwerte ²⁾**

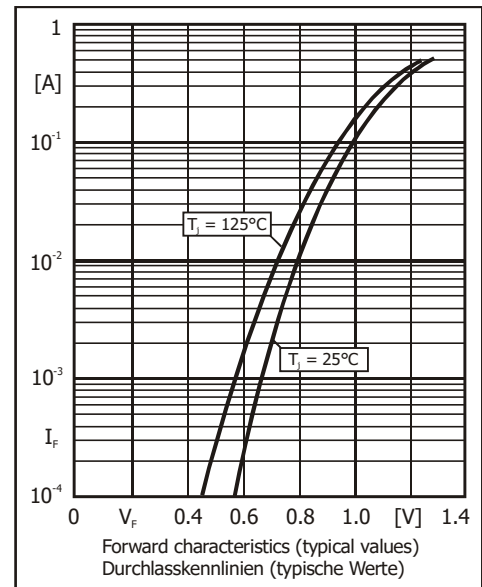
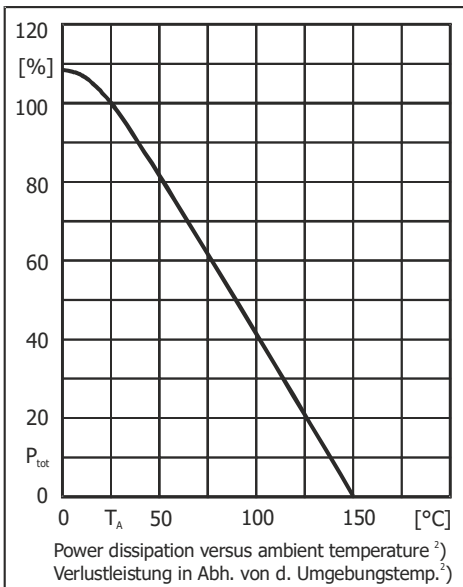
		1N4148WT/-AQ	
Power dissipation – Verlustleistung		P_{tot}	150 mW ³⁾
Max. average forward current – Dauergrenzstrom	DC	I_{FAV}	125 mA ³⁾
Repetitive peak forward current – Periodischer Spitzenstrom		I_{FRM}	250 mA ³⁾
Non repetitive peak forward surge current Stoßstrom-Grenzwert	$t_p \leq 100 \text{ ms}$ $t_p \leq 1 \mu\text{s}$	I_{FSM}	1 A 2 A
Reverse voltage Sperrspannung		V_R	80 V
Repetitive peak reverse voltage Periodische Spitzensperrspannung		V_{RRM}	100 V
Junction temperature – Sperrschichttemperatur		T_j	-55...+150°C
Storage temperature – Lagerungstemperatur		T_s	-55...+150°C

- Please note the [detailed information on our website](#) or at the beginning of the data book
Bitte beachten Sie die [detaillierten Hinweise auf unserer Internetseite](#) bzw. am Anfang des Datenbuches
- $T_A = 25^\circ\text{C}$ unless otherwise specified – $T_A = 25^\circ\text{C}$ wenn nicht anders angegeben
- Mounted on P.C. board with 3 mm² copper pad at each terminal
Montage auf Leiterplatte mit 3 mm² Kupferbelag (Lötpad) an jedem Anschluss

Characteristics

Kennwerte

				1N4148WT/-AQ
Forward voltage Durchlass-Spannung	$T_j = 25^\circ\text{C}$	$I_F =$ 1 mA 10 mA 50 mA 150 mA	V_F	< 0.715 V < 0.855 V < 1 V < 1.25 V
Leakage current Sperrstrom	$T_j = 25^\circ\text{C}$	$V_R =$ 20 V 75 V	I_R	< 25 nA < 1 μA
Leakage current Sperrstrom	$T_j = 150^\circ\text{C}$	$V_R =$ 20 V 75 V	I_R	< 30 μA < 50 μA
Junction capacitance – Sperrschichtkapazität	$V_R = 0\text{ V}, f = 1\text{ MHz}$		C_T	typ. 2 pF
Reverse recovery time – Sperrverzug			t_{rr}	< 4 ns ¹⁾
Typical thermal resistance junction to ambient Typischer Wärmewiderstand Sperrschicht – Umgebung			R_{thA}	620 K/W ²⁾



Disclaimer: See data book page 2 or [website](#)
Haftungsausschluss: Siehe Datenbuch Seite 2 oder [Internet](#)

1 $I_F = 10\text{ mA}$ über/through $I_R = 10\text{ mA}$ bis/to $I_R = 1\text{ mA}$
2 Mounted on P.C. board with 3 mm² copper pad at each terminal
Montage auf Leiterplatte mit 3 mm² Kupferbelag (Löt-pad) an jedem Anschluss

X-ON Electronics

Largest Supplier of Electrical and Electronic Components

Click to view similar products for [Diodes - General Purpose, Power, Switching category:](#)

Click to view products by [Diotec manufacturer:](#)

Other Similar products are found below :

[MCL4151-TR3](#) [MMBD3004S-13-F](#) [RD0306T-H](#) [RD0506LS-SB-1H](#) [RGP30G-E373](#) [DSE010-TR-E](#) [BAQ333-TR](#) [BAQ335-TR](#) [BAQ33-GS18](#) [BAS1602VH6327XT](#) [BAV17-TR](#) [BAV19-TR](#) [BAV301-TR](#) [BAW27-TAP](#) [HSC285TRF-E](#) [NSVBAV23CLT1G](#) [NTE525](#) [1SS181-TP](#) [1SS184-TP](#) [1SS193,LF](#) [1SS193-TP](#) [1SS400CST2RA](#) [SBAV99LT3G](#) [SDAA13](#) [LL4448-GS18](#) [SHN2D02FUTW1T1G](#) [LS4150GS18](#) [LS4151GS08](#) [SMMD7000LT3G](#) [FC903-TR-E](#) [1N4449](#) [1N4934-E3/73](#) [1SS226-TP](#) [APT100DL60HJ](#) [RFUH20TB3S](#) [RGP30G-E354](#) [RGP30M-E3/73](#) [D291S45T](#) [MCL4151-TR](#) [BAS 16-02V H6327](#) [BAS 21U E6327](#) [BAS 28 E6327](#) [BAS33-TAP](#) [BAS 70-02V H6327](#) [BAV300-TR](#) [BAV303-TR3](#) [BAW27-TR](#) [BAW56DWQ-7-F](#) [BAW56M3T5G](#) [BAW75-TAP](#)