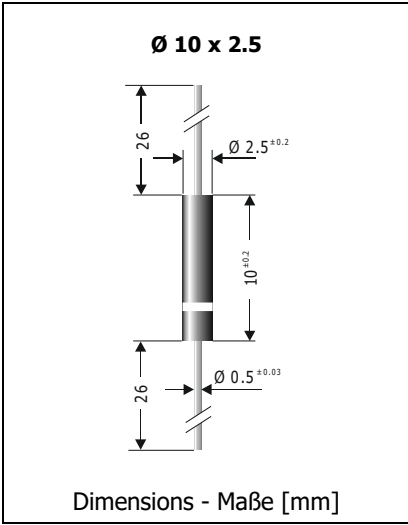


**2CL72A | 2CL73A**  
**Ultrafast Recovery High Voltage Rectifier Diodes**  
**Hochspannungsgleichrichter mit ultraschnellem Sperrverzug**

$I_{FAV} = 5 \text{ mA}$	$V_{RRM} = 10   12 \text{ kV}$
$V_F < 36   45 \text{ V}$	$I_{FSM} = 0.5 \text{ A}$
$T_{jmax} = 120^\circ\text{C}$	$t_{rr} < 80 \text{ ns}$

Version 2019-03-25



**Typical Applications**

High voltage rectification at medium to high frequencies  
 Commercial grade <sup>1)</sup>

**Features**

High creepage and clearance  
 Compliant to RoHS, REACH, Conflict Minerals <sup>1)</sup>

**Mechanical Data <sup>1)</sup>**

Taped and reeled 6000 / 13"  
 Weight approx. 0.5 g  
 Case material UL 94V-0  
 Solder & assembly conditions 260°C/10s  
 MSL = N/A

**Typische Anwendungen**

Hochspannungsgleichrichtung bei mittleren bis hohen Frequenzen  
 Standardausführung <sup>1)</sup>

**Besonderheiten**

Große Luft- und Kriechstrecken  
 Konform zu RoHS, REACH, Konfliktmineralien <sup>1)</sup>

**Mechanische Daten <sup>1)</sup>**

Gegurtet auf Rolle  
 Gewicht ca.  
 Gehäusematerial  
 Löt- und Einbaubedingungen



Marking:  $\diamond\diamond\diamond$  Cathode ring with pattern.  
 (= 2CL72A) The type numbers are noted only on the label on the reel

Kennzeichnung:  $\diamond\diamond\diamond$  Kathodenring mit Muster.  
 (= 2CL73A) Typenbezeichnungen sind nur auf dem Rollenaufkleber vermerkt

**Maximum ratings <sup>2)</sup>**

**Grenzwerte<sup>2)</sup>**

Type Typ	Repetitive peak reverse voltage Period. Spitzensperrspannung $V_{RRM}$ [V]	Surge peak reverse voltage Stoßspitzensperrspannung $V_{RSM}$ [V]
2CL72A	10000	10000
2CL73A	12000	12000

Max. average forward rectified current, R-load Dauergrenzstrom in Einwegschaltung mit R-Last	$I_{FAV}$	5 mA <sup>3)</sup>
Repetitive peak forward current Periodischer Spitzenstrom	f > 15 Hz	$I_{FRM}$ 50 mA
Peak forward surge current Stoßstrom in Fluss-Richtung	Half sine-wave Sinus-Halbwellen 60 Hz (8.3 ms)	$I_{FSM}$ 500 mA <sup>3)</sup>
Operating junction temperature – Sperrschichttemperatur Storage temperature – Lagerungstemperatur	$T_j$ $T_s$	-40...+120°C -40...+120°C

1 Please note the [detailed information on our website](#) or at the beginning of the data book  
 Bitte beachten Sie die [detaillierten Hinweise auf unserer Internetseite](#) bzw. am Anfang des Datenbuches

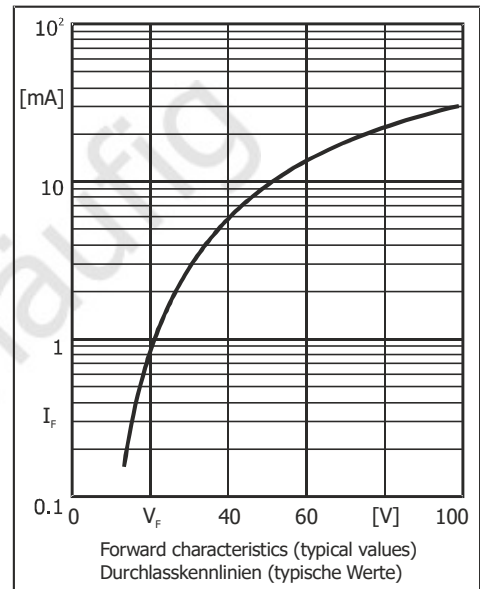
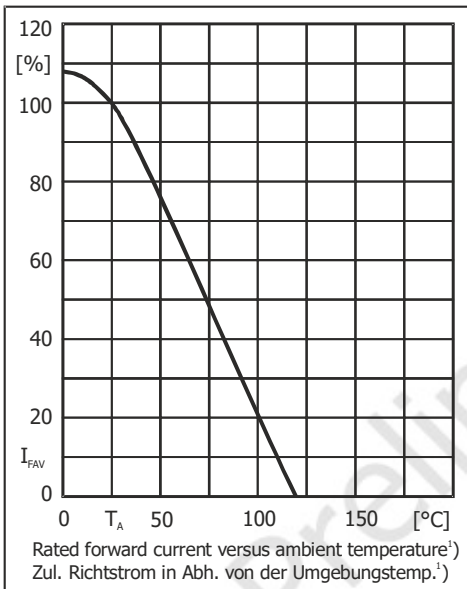
2  $T_A = 25^\circ\text{C}$  unless otherwise specified –  $T_A = 25^\circ\text{C}$  wenn nicht anders angegeben

3 Valid, if leads are kept at ambient temperature at a distance of 10 mm from case  
 Gültig, wenn die Anschlussdrähte in 10 mm Abstand vom Gehäuse auf Umgebungstemperatur gehalten werden

**Characteristics**

**Kennwerte**

Forward voltage Durchlass-Spannung	$T_j = 25^\circ\text{C}$	$I_F = 10\text{ mA}$	$V_F$	$< 45\text{ V}$
Leakage current Sperrstrom	$T_j = 25^\circ\text{C}$	$V_R = V_{RRM}$	$I_R$	$< 2\ \mu\text{A}$
Reverse recovery time Sperrverzug	$I_F = 2\text{ mA}$ through/über $I_R = 4\text{ mA}$ to $I_R = 1\text{ mA}$		$t_{rr}$	$< 80\text{ ns}$
Thermal resistance junction to ambient Wärmewiderstand Sperrschicht – umgebende				$R_{thA}$ $< 60\text{ K/W}^{1)}$



**Disclaimer:** See data book page 2 or [website](#)  
**Haftungsausschluss:** Siehe Datenbuch Seite 2 oder [Internet](#)

1 Valid, if leads are kept at ambient temperature at a distance of 10 mm from case  
Gültig, wenn die Anschlussdrähte in 10 mm Abstand vom Gehäuse auf Umgebungstemperatur gehalten werden

## X-ON Electronics

Largest Supplier of Electrical and Electronic Components

*Click to view similar products for [Diodes - General Purpose, Power, Switching category](#):*

*Click to view products by [Diotec manufacturer](#):*

Other Similar products are found below :

[053684A](#) [057245E](#) [10A06-TP](#) [10A10](#) [10A10](#) [10A10](#) [10A10G](#) [10A2](#) [10A4](#) [150K20A](#) [150K60A](#) [150K80A](#) [150KR80A](#) [1A1](#) [1A2](#) [1A3](#) [1A4](#)  
[1A4](#) [1A5](#) [1A6](#) [1A7](#) [1A7](#) [1A7](#) [1A7](#) [1A7A](#) [1G7](#) [1N3064TR](#) [1N3070](#) [1N3070TR](#) [1N3295A](#) [1N3295AR](#) [1N3296A](#) [1N3493R-SGS](#) [1N3595](#)  
[1N3595TR](#) [1N3595US](#) [1N3600](#) [1N3600 TR](#) [1N4001](#) [1N4001](#) [1N4001](#) [1N4001](#) [1N4001](#) [1N4001](#) [1N4001](#) [1N4001](#) [1N4001A](#) [1N4001G](#) [1N4001G](#)  
[1N4001-T](#) [1N4001W](#)