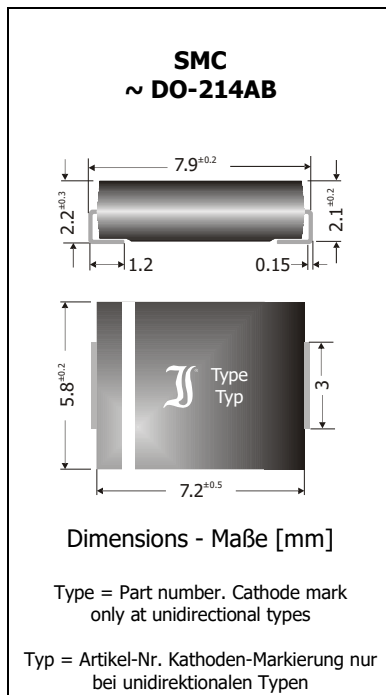


5.0SMCJ12A ... 5.0SMCJ170CA
SMD Transient Voltage Suppressor Diodes
SMD Spannungs-Begrenzer-Dioden
P_{PPM} = 5000 W **V_{WM} = 12 ... 170 V**
P_{M(AV)} = 6.0 W **V_{BR} = 14 ... 200 V**
T_{jmax} = 150°C

Version 2019-07-11

**Typical Applications**

Over-voltage protection
ESD protection
Free-wheeling diodes
Commercial grade
Suffix -Q: AEC-Q101 compliant ¹⁾
Suffix -AQ: AEC-Q101 qualified ¹⁾

Features

Uni- and Bidirectional versions
Peak pulse power of 5000 W (10/1000 µs waveform)
Very fast response time
Compliant to RoHS, REACH, Conflict Minerals ¹⁾

Mechanical Data ¹⁾

Taped and reeled 5000 / 13''
Weight approx. 0.21 g
Case material UL 94V-0
Solder & assembly conditions 260°C/10s
MSL = 1

**Typische Anwendungen**

Schutz gegen Überspannung
ESD-Schutz
Freilauf-Dioden
Standardausführung
Suffix -Q: AEC-Q101 konform ¹⁾
Suffix -AQ: AEC-Q101 qualifiziert ¹⁾

Besonderheiten

Uni- und Bidirektionale Versionen
5000 W Impuls-Verlustleistung (10/1000 µs Strom-Impuls)
Sehr schnelle Ansprechzeit
Konform zu RoHS, REACH, Konfliktmineralien ¹⁾

Mechanische Daten ¹⁾

Gegurtet auf Rolle
Gewicht ca.
Gehäusematerial
Löt- und Einbaubedingungen

For bidirectional types (suffix "CA"), electrical characteristics apply in both directions.
Für bidirektionale Dioden (mit Suffix "CA") gelten die elektrischen Werte in beiden Richtungen.

Maximum ratings ²⁾**Grenzwerte ²⁾**

Peak pulse power dissipation (10/1000 µs waveform) Impuls-Verlustleistung (Strom-Impuls 10/1000 µs)		P _{PPM}	5000 W ³⁾
Steady state power dissipation – Verlustleistung im Dauerbetrieb	T _T = 75°C	P _{M(AV)}	6.0 W
Peak forward surge current Stoßstrom in Fluss-Richtung	Half sine-wave Sinus-Halbwellen 60 Hz (8.3 ms)	I _{FSM}	300 A ⁴⁾
Junction temperature – Sperrschichttemperatur Storage temperature – Lagerungstemperatur		T _j T _s	-55...+150°C -55...+150°C

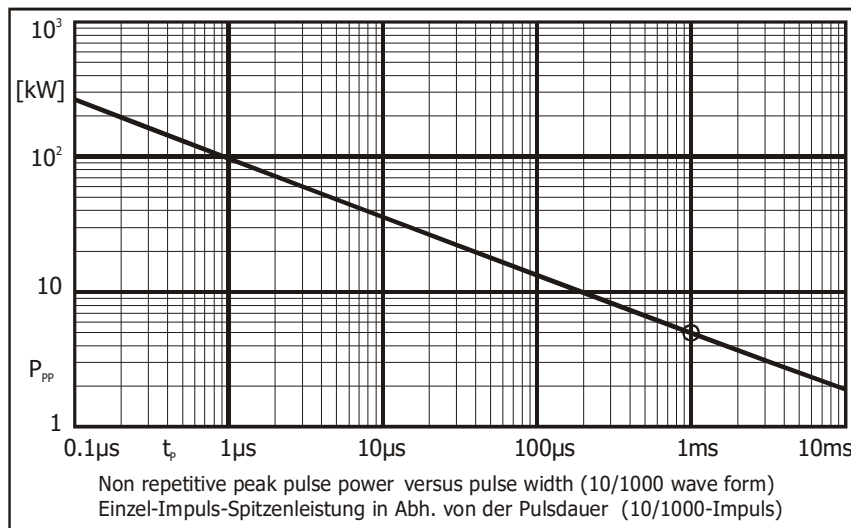
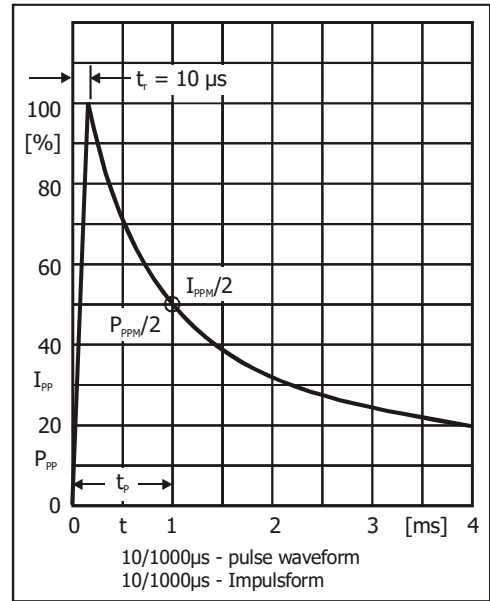
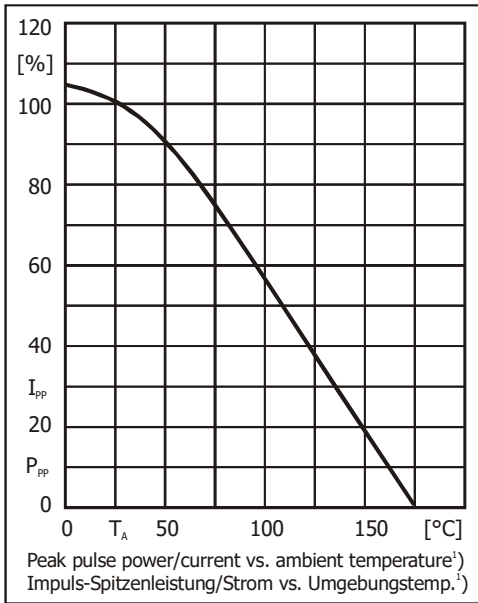
Characteristics**Kennwerte**

Max. instantaneous forward voltage Augenblickswert der Durchlass-Spannung	I _F = 100 A V _{BR} ≤ 200 V	V _F	< 3.5 V ⁴⁾
Typ. thermal resistance junction to ambient – Typ. Wärmewiderstand Sperrschicht – Umgebung Typ. thermal resistance junction to terminal – Typ. Wärmewiderstand Sperrschicht – Anschluss		R _{thA} R _{thT}	33 K/W ⁵⁾ 10 K/W

- 1 Please note the [detailed information on our website](#) or at the beginning of the data book
Bitte beachten Sie die [detaillierten Hinweise auf unserer Internetseite](#) bzw. am Anfang des Datenbuches
- 2 T_A = 25°C unless otherwise specified – T_A = 25°C wenn nicht anders angegeben
- 3 Non-repetitive pulse see curve I_{pp} = f(t) / P_{pp} = f(t)
Höchstzulässiger Spitzenwert eines einmaligen Impulses, siehe Kurve I_{pp} = f(t) / P_{pp} = f(t)
- 4 Unidirectional diodes only – Nur für unidirektionale Dioden
- 5 Mounted on P.C. board with 25 mm² copper pads at each terminal
Montage auf Leiterplatte mit 25 mm² Kupferbelag (Löt-pad) an jedem Anschluss

Characteristics (T_j = 25°C)
Kennwerte (T_j = 25°C)

Type Typ 5.0SMCJ...		Stand-off voltage Sperrspannung	Max. rev. current Max. Sperrstrom at / bei V _{WM}	Breakdown voltage at I _T = 1 mA Abbruch-Spannung bei I _T = 1 mA *) at / bei I _T = 10 mA		Max. clamping voltage Max. Begrenzer-Spannung at / bei I _{PPM} (10/1000 µs)	
unidirectional	bidirectional	V _{WM} [V]	I _D [µA]	V _{BR} min [V]	V _{BR} max [V]	V _C [V]	I _{PPM} [A]
12A/-AQ	12CA/-AQ	12	800/2	13.3 *)	14.7 *)	19.9	251.3
13A/-AQ	13CA/-AQ	13	500/2	14.4 *)	15.9 *)	21.5	232.6
14A/-AQ	14CA/-AQ	14	200/2	15.6 *)	17.2 *)	23.2	215.5
15A/-AQ	15CA/-AQ	15	100/2	16.7	18.5	24.4	204.9
16A/-AQ	16CA/-AQ	16	50/2	17.8	19.7	26.0	192.3
17A/-AQ	17CA/-AQ	17	20/2	18.9	20.9	27.6	181.2
18A/-AQ	18CA/-AQ	18	10/2	20.0	22.1	29.2	171.2
20A/-AQ	20CA/-AQ	20	5/2	22.2	24.5	32.4	154.3
22A/-AQ	22CA/-AQ	22	5/2	24.4	26.9	35.5	140.8
24A/-AQ	24CA/-AQ	24	5/2	26.7	29.5	38.9	128.5
26A/-AQ	26CA/-AQ	26	5/2	28.9	31.9	42.1	118.8
28A/-AQ	28CA/-AQ	28	5/2	31.1	34.4	45.4	110.1
30A/-Q/-AQ	30CA/-Q/-AQ	30	5/5/2	33.3	36.8	48.4	103.3
33A/-Q/-AQ	33CA/-Q/-AQ	33	5/5/2	36.7	40.6	53.3	93.8
36A/-Q/-AQ	36CA/-Q/-AQ	36	5/5/2	40.0	44.2	58.1	86.1
40A/-Q/-AQ	40CA/-Q/-AQ	40	5/5/2	44.4	49.1	64.5	77.5
43A/-Q/-AQ	43CA/-Q/-AQ	43	5/5/2	47.8	52.8	69.4	72.0
45A/-AQ	45CA/-AQ	45	5/5/2	50.0	55.3	72.7	68.8
48A/-AQ	48CA/-AQ	48	5/2	53.3	58.9	77.4	64.6
51A/-AQ	51CA/-AQ	51	5/2	56.7	62.7	82.4	60.7
54A/-AQ	54CA/-AQ	54	5/2	60.0	66.3	87.1	57.4
58A/-AQ	58CA/-AQ	58	5/2	64.4	71.2	93.6	53.4
60A	60CA	60	5	66.7	73.7	96.8	51.7
64A	64CA	64	5	71.1	78.6	103	48.5
70A	70CA	70	5	77.8	86.0	113	44.2
75A	75CA	75	5	83.3	92.1	121	41.3
78A	78CA	78	5	86.7	95.8	126	39.7
85A	85CA	85	5	94.4	104.0	137	36.5
90A	90CA	90	5	100	111	146	34.2
100A	100CA	100	5	111	123	162	30.9
110A	110CA	110	5	122	135	177	30.9
120A	120CA	120	5	133	147	193	25.9
130A	130CA	130	5	144	159	209	23.9
150A	150CA	150	5	167	185	243	20.6
160A	160CA	160	5	178	197	259	19.3
170A	170CA	170	5	189	209	275	18.2



Disclaimer: See data book page 2 or [website](#)
Haftungsausschluss: Siehe Datenbuch Seite 2 oder [Internet](#)

¹ Mounted on P.C. board with 25 mm² copper pads at each terminal
 Montage auf Leiterplatte mit 25 mm² Kupferbelag (Lötpad) an jedem Anschluss

X-ON Electronics

Largest Supplier of Electrical and Electronic Components

Click to view similar products for [ESD Suppressors / TVS Diodes](#) category:

Click to view products by [Diotec](#) manufacturer:

Other Similar products are found below :

[60KS200C](#) [D12V0H1U2WS-7](#) [D18V0L1B2LP-7B](#) [82356050220](#) [D5V0F4U5P5-7](#) [D5V0M5U6V-7](#) [NTE4902](#) [P4KE27CA](#) [P6KE11CA](#)
[P6KE39CA-TP](#) [P6KE8.2A](#) [SA110CA](#) [SA60CA](#) [SA64CA](#) [SMBJ12CATR](#) [SMBJ8.0A](#) [SMLJ30CA-TP](#) [ESD101-B1-02ELS E6327](#) [ESD112-B1-02EL E6327](#) [ESD119B1W01005E6327XTSA1](#) [ESD5V0L1B02VH6327XTSA1](#) [ESD7451N2T5G](#) [19180-510](#) [CPDT-5V0USP-HF](#)
[3.0SMCJ33CA-F](#) [3.0SMCJ36A-F](#) [HSPC16701B02TP](#) [D3V3Q1B2DLP3-7](#) [D55V0M1B2WS-7](#) [DESD5V0U1BL-7B](#) [DRTR5V0U4SL-7](#)
[SCM1293A-04SO](#) [ESD200-B1-CSP0201 E6327](#) [ESD203-B1-02EL E6327](#) [SM12-7](#) [SMF8.0A-TP](#) [SMLJ45CA-TP](#) [CEN955 W/DATA](#)
[82350120560](#) [82356240030](#) [VESD12A1A-HD1-GS08](#) [CPDUR5V0R-HF](#) [CPDUR24V-HF](#) [CPDQC5V0U-HF](#) [CPDQC5V0USP-HF](#)
[CPDQC5V0-HF](#) [D1213A-01LP4-7B](#) [D1213A-02WL-7](#) [ESDLIN1524BJ-HQ](#) [5KP100A](#)