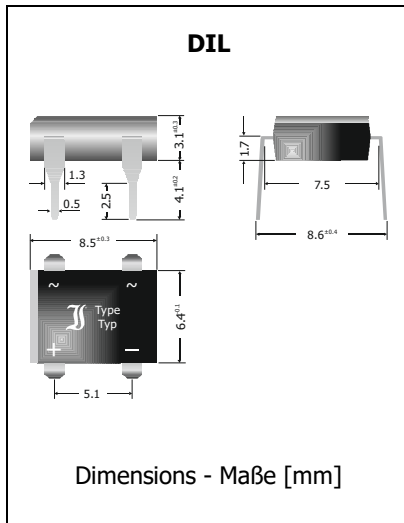


B40D ... B500D
Single Phase Bridge Rectifier
Einphasen-Brückengleichrichter

$I_{FAV} = 1 \text{ A}$
 $V_F < 1.1 \text{ V}$
 $T_{jmax} = 150^\circ\text{C}$

$V_{RRM} = 80...1000 \text{ V}$
 $I_{FSM} = 40/44 \text{ A}$
 $t_{tr} \sim 1500 \text{ ns}$

Version 2018-04-10

**Typical Applications**

50/60 Hz Mains Rectification,
 Power Supplies
 Commercial grade ¹⁾

Features

UL recognized, File E175067
 Compliant to RoHS, REACH,
 Conflict Minerals ¹⁾

Mechanical Data ¹⁾

Packed in tubes/cardboards 50/1000
 Weight approx. 0.4 g
 Case material UL 94V-0
 Solder & assembly conditions 260°C/10s
 MSL N/A

**Typische Anwendungen**

50/60 Hz Netzgleichrichtung,
 Stromversorgungen
 Standardausführung ¹⁾

Besonderheiten

UL-anerkannt, Liste E175067
 Konform zu RoHS, REACH,
 Konfliktmineralien ¹⁾

Mechanische Daten ¹⁾

Verpackt in Stangen/Kartons
 Gewicht ca. 0.4 g
 Gehäusematerial UL 94V-0
 Löt- und Einbaubedingungen

Maximum ratings ²⁾**Grenzwerte ²⁾**

Type Typ	Max. alternating input voltage Max. Eingangswchselspannung $V_{VRMS} [V] ^3)$	Repetitive peak reverse voltage Periodische Spitzensperrspannung $V_{RRM} [V] ^4)$
B40D	40	80
B80D	80	160
B125D	125	250
B250D	250	600
B380D	380	800
B500D	500	1000

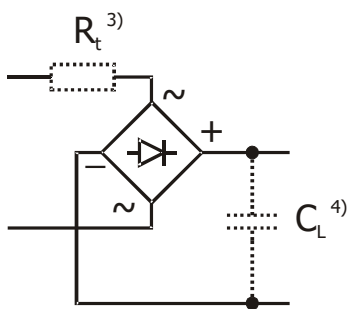
Max. rectified output current Dauergrenzstrom am Brückenausgang	R-load C-load	$T_A = 50^\circ\text{C}$	I_{FAV}	1.0 A ¹⁾ 0.8 A ⁵⁾
Repetitive peak forward current Periodischer Spitzenstrom		$f > 15 \text{ Hz}$	I_{FRM}	10A ⁵⁾
Peak forward surge current Stoßstrom in Fluss-Richtung	Half sine-wave Sinus-Halbwellen	50 Hz (10 ms) 60 Hz (8.3 ms)	I_{FSM}	40 A 44 A
Rating for fusing Grenzlastintegral		$t < 10 \text{ ms}$	i^2t	8 A ² s
Operating junction temperature – Sperrschichttemperatur Storage temperature – Lagerungstemperatur			T_j T_s	-50...+150°C -50...+150°C

- 1 Please note the [detailed information on our website](#) or at the beginning of the data book
Bitte beachten Sie die [detaillierten Hinweise auf unserer Internetseite](#) bzw. am Anfang des Datenbuches
- 2 $T_A = 25^\circ\text{C}$ unless otherwise specified – $T_A = 25^\circ\text{C}$ wenn nicht anders angegeben
- 3 Eventual superimposed voltage peaks must not exceed V_{RRM} – Evtl. überlagerte Spannungsspitzen dürfen V_{RRM} nicht überschreiten
- 4 Valid per Diode – Gültig pro Diode
- 1 Mounted on P.C. Board with 13 x 13 mm² copper pads – Montage auf Leiterplatte mit 13 x 13 mm² Kupferbelag (Löt pads)

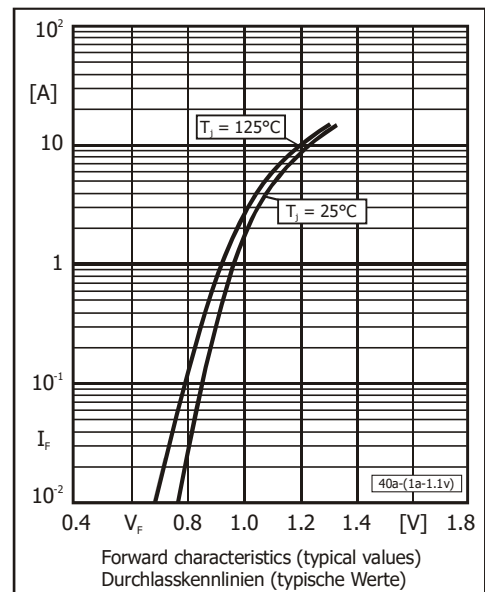
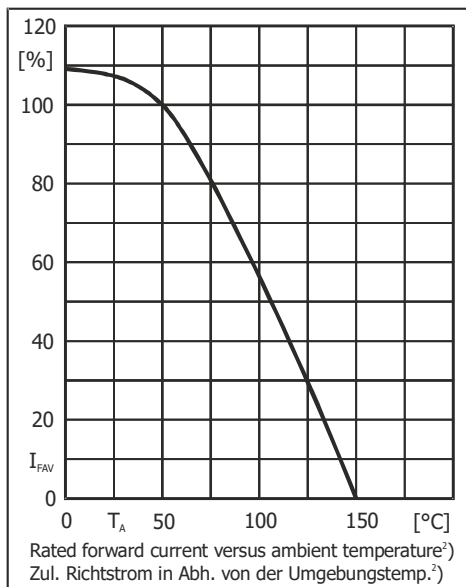
Characteristics

Kennwerte

Forward voltage Durchlass-Spannung	$T_j = 25^\circ\text{C}$	$I_F = 1\text{ A}$	V_F	$< 1.1\text{ V}^{1)}$
Leakage current Sperrstrom	$T_j = 25^\circ\text{C}$	$V_R = V_{RRM}$	I_R	$< 5\ \mu\text{A}^{1)}$
Reverse recovery time Sperrverzug	$I_F = 0.5\text{ A}$ through/über $I_R = 1\text{ A}$ to $I_R = 0.25\text{ A}$		t_{rr}	typ. $1500\text{ ns}^{1)}$
Typical junction capacitance – Typische Sperrschichtkapazität		$V_R = 4\text{ V}$	C_j	$25\text{ pF}^{1)}$
Thermal resistance junction to ambient (per device) Wärmewiderstand Sperrschicht – Umgebung (pro Bauteil)			R_{thA}	$< 60\text{ K/W}^{2)}$
Thermal resistance junction to terminal (per device) Wärmewiderstand Sperrschicht – Anschluss (pro Bauteil)			R_{thT}	$< 22\text{ K/W}^{2)}$



Type Typ	Recomm. protective resistance Empf. Schutzwiderstand $R_t [\Omega]^{3)}$	Admiss. load capacitor at R_t Zul. Ladekondensator mit R_t $C_L [\mu\text{F}]^{4)}$
B40S15A	2.0	2500
B80S15A	4.0	1250
B125S15A	6.3	800
B250S15A	15.0	333
B380S15A	20.0	250
B500S15A	25.0	200



Disclaimer: See data book page 2 or [website](#)
Haftungsausschluss: Siehe Datenbuch Seite 2 oder [Internet](#)

- 1 Valid per Diode – Gültig pro Diode
- 2 Mounted on P.C. Board with 13 x 13 mm² copper pads – Montage auf Leiterplatte mit 13 x 13 mm² Kupferbelag (Löt pads)
- 3 $R_t = V_{RRM} / I_{FSM}$ R_t is the equivalent resistance of any protective element which ensures that I_{FSM} is not exceeded
 R_t ist der Ersatzwiderstand eines jeglichen Schutzelementes, welches ein Überschreiten von I_{FSM} verhindert
- 4 $C_L = 5\text{ ms} / R_t$ If the $R_t C_L$ time constant is less than a quarter of the 50Hz mains period, C_L can be charged completely in a single half wave of the mains. Hence, I_{FSM} occurs as a single pulse only!
Falls die $R_t C_L$ Zeitkonstante kleiner ist als ¼ der 50Hz-Netzperiode, kann C_L innerhalb einer einzigen Netzhalbwellen komplett geladen werden. I_{FSM} tritt dann nur als Einzelpuls auf!

X-ON Electronics

Largest Supplier of Electrical and Electronic Components

Click to view similar products for [Bridge Rectifiers](#) category:

Click to view products by [Diotec](#) manufacturer:

Other Similar products are found below :

[G3SBA60-E351](#) [GBJ1504-BP](#) [GBU10B-BP](#) [GBU15J-BP](#) [GBU15K-BP](#) [GBU4A-BP](#) [GBU4D-BP](#) [GBU6B-E3/45](#) [GSIB680-E3/45](#) [DB101-BP](#) [DF10SA-E345](#) [RMB2S](#) [RCG](#) [APT30DF100HJ](#) [APT60DF20HJ](#) [B2S-E3/80](#) [BU1506-E351](#) [BU15085S-E345](#) [BU1508-E3/45](#) [BU1510-E3/45](#) [RS404GL-BP](#) [RS405GL-BP](#) [G3SBA20-E3/51](#) [G5SBA20-E3/51](#) [G5SBA60-E3/51](#) [GBJ1502-BP](#) [GBL02-E351](#) [GBL10-E3/45](#) [GBU10J-BP](#) [GBU4J-BP](#) [GBU4K-BP](#) [GBU8B-E3/45](#) [GBU8D-BP](#) [GBU8J-BP](#) [GSIB1520-E3/45](#) [MB1510](#) [MB352W](#) [MB6M-G](#) [B2M-E345](#) [B40C7000A](#) [B500C7000A](#) [MP5010W-BP](#) [MP501W-BP](#) [MP502-BP](#) [BR1005-BP](#) [BR101-BP](#) [BU1006-E345](#) [BU12065S-E3/45](#) [BU1508-E3/51](#) [BU2006-E3/45](#) [BU2008-E345](#)