

BR100-03LLD, BR100-04LLD
SMD Trigger-Diodes (Diacs)
SMD Triggerdioden (Diacs)
 $P_{tot} = 150 \text{ mW}$
 $I_{PM} = \pm 2 \text{ A}$
 $T_{jmax} = 125^\circ\text{C}$
 $V_{BO} = 32, 40 \text{ V}$
 $\Delta V_{BO} = < 3.0 \text{ V}$

Version 2021-08-09

~ SOD-80C
 Glass MiniMELF
SPICE Model & STEP File ¹⁾
Marking
 Centered Ring
 Zentrierter Ring

HS Code 85411000

Typical Applications
 Triggering of Triacs and Thyristors
 AC switches and controls
 Dimmer circuits
 Commercial grade ¹⁾
Features
 Bidirectional switching
 Protected against fault triggering by light
 Compliant to RoHS (exemp. 7cI), REACH, Conflict Minerals ¹⁾
**Mechanical Data ¹⁾**
 Taped and reeled 2500 / 7"
 Weight approx. 0.04 g
 Solder & assembly conditions 260°C/10s
 MSL = 1
Typische Anwendungen
 Zünden von Triacs und Thyristoren
 Wechselstromschalter und -steller
 Dimmer-Schaltungen
 Standardausführung ¹⁾
Besonderheiten
 Bidirektionales Schalten
 Geschützt gegen Fehlzündung durch Licht
 Konform zu RoHS (Ausn. 7cI), REACH, Konfliktmineralien ¹⁾
Mechanische Daten ¹⁾
 Gegurtet auf Rolle
 Gewicht ca.
 Löt- und Einbaubedingungen
Maximum ratings ²⁾**Grenzwerte ²⁾**

Power dissipation – Verlustleistung	$T_A = 50^\circ\text{C}$	P_{tot}	150 mW ³⁾
Peak pulse current (120 Hz pulse repetition rate) Max. Triggerstrom (120 Hz Puls-Wiederholrate)	$t_p \leq 20 \mu\text{s}$	I_{PM}	$\pm 2 \text{ A}$ ³⁾
Operating Junction temperature – Sperrschichttemperatur Storage temperature – Lagerungstemperatur		T_j T_s	-50...+125°C -50...+175°C

Characteristics ⁴⁾**Kennwerte ⁴⁾**

Breakover voltage Durchbruchspannung	$dv/dt = 10 \text{ V}/\mu\text{s}$	BR100-03LLD BR100-04LLD	V_{BO}	28 ... 36 V 35 ... 45 V
Breakover current – Durchbruchstrom		$V = 98\% V_{BO}$	I_{BO}	< 50 μA
Asymmetry of breakover voltage – Unsymmetrie der Durchbruchspannung		$ V_{(BO)F} - V_{(BO)R} $	ΔV_{BO}	< 3 V
Rise Time – Anstiegszeit		$I = 10\% \text{ } 90\% I_p$	t_r	< 2 μs
Foldback voltage Spannungs-Rücksprung	$dv/dt = 10 \text{ V}/\mu\text{s}$	$\Delta I = I_{BO} \text{ to/auf}$ $I_F = 10 \text{ mA}$	$\Delta V_{F/R}$	> 5 V
Typ. thermal resistance junction to ambient – Typ. Wärmewiderst. Sperrschicht – Umgebung			R_{thA}	150 K/W ³⁾
Typ. thermal resistance junction to terminal – Typ. Wärmewiderst. Sperrschicht – Anschluss			R_{thT}	70 K/W

1 Please note the [detailed information on our website](#) or at the beginning of the data book

Bitte beachten Sie die [detaillierten Hinweise auf unserer Internetseite](#) bzw. am Anfang des Datenbuches

2 $T_A = 25^\circ\text{C}$ unless otherwise specified – $T_A = 25^\circ\text{C}$ wenn nicht anders angegeben

3 Mounted on P.C. board with 25 mm² copper pads per terminal – Montage auf Leiterplatte mit 25 mm² Lötpad je Anschluss

4 See Fig. 1 and 2 – Siehe Fig. 1 und 2

Dimensions - Maße [mm]

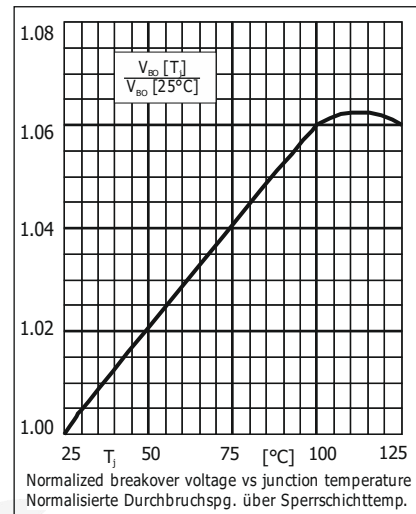
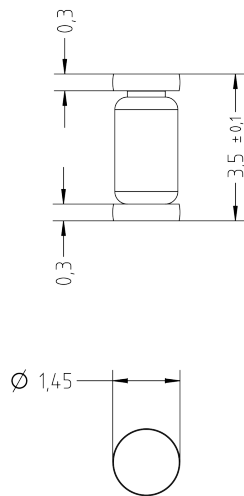


Fig. 1
Characteristics – Kennlinie

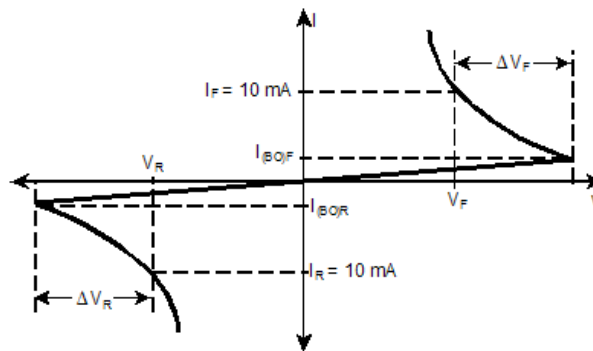
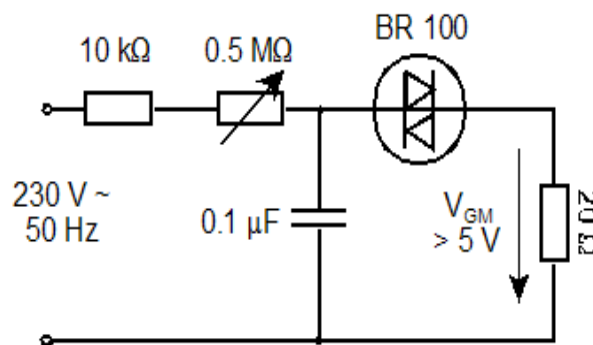


Fig. 2
Test circuit – Testschaltung



Disclaimer: See data book page 2 or [website](#)
Haftungsausschluss: Siehe Datenbuch Seite 2 oder [Internet](#)

X-ON Electronics

Largest Supplier of Electrical and Electronic Components

Click to view similar products for [Diacs](#) category:

Click to view products by [Diotec](#) manufacturer:

Other Similar products are found below :

[DC34](#) [BR100-04LLD](#) [NTE6407](#) [DB3TG](#) [DB4](#) [DB4](#) [NTE6412](#) [LLDB3](#) [DB4](#) [NTE6408](#) [NTE6411](#) [DB6](#) [DB3](#) [DB3](#) [LLDB3](#) [DB3](#) [DB3T](#)
[SODDB3](#) [DB3](#) [DB4](#) [BEP0080SB](#) [BEP0300SC](#) [BEP3500SB](#) [DB3W](#)