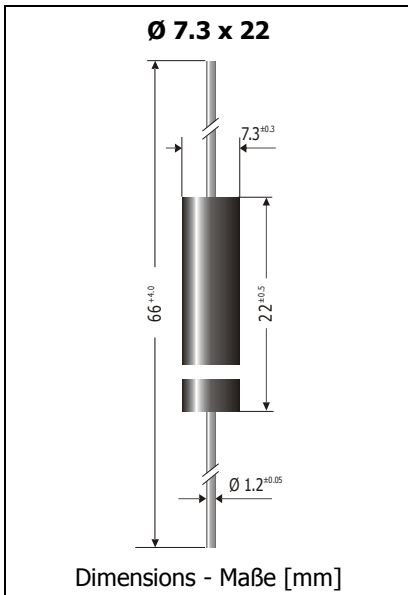


BY4 ... BY16 Standard Recovery High Voltage Rectifier Diodes Hochspannungsgleichrichter mit Standard-Sperrverzug	$I_{FAV} = 0.3 \dots 1 \text{ A}$ $V_{RRM} = 4 \dots 16 \text{ kV}$ $V_F < 4 \dots 15 \text{ V}$ $I_{FSM} = 30 \text{ A}$ $T_{jmax} = 150^\circ\text{C}$ $t_{tr} \sim 1500 \text{ ns}$
---	---

Version 2016-03-18



Typical Applications

High voltage rectification at 50/60 Hz
Commercial grade ¹⁾

Features

V_{RRM} up to 16 kV
High creepage and clearance
Compliant to RoHS, REACH, Conflict Minerals ¹⁾

Mechanical Data ¹⁾

Taped and reeled 1000 / 13"
Weight approx. 1.9 g
Case material UL 94V-0
Solder & assembly conditions 260°C/10s
MSL = N/A



Typische Anwendungen

Hochspannungsgleichrichtung bei 50/60 Hz
Standardausführung ¹⁾

Besonderheiten

V_{RRM} bis zu 16 kV
Große Luft- und Kriechstrecken
Konform zu RoHS, REACH, Konfliktmineralien ¹⁾

Mechanische Daten ¹⁾

Gegurtet auf Rolle
Gewicht ca.
Gehäusematerial
Löt- und Einbaubedingungen

Marking: One green ring denotes "cathode" and "High Voltage Rectifier"
The type numbers are noted only on the label on the reel

Kennzeichnung: Ein grüner Ring kennzeichnet "Kathode" und "Hochspannungsgleichrichter"
Die Typenbezeichnungen sind nur auf dem Rollenaufkleber vermerkt

Maximum ratings ²⁾

Grenzwerte ²⁾

Type Typ	Repetitive peak reverse voltage Period. Spitzensperrspannung V_{RRM} [V]	Surge peak reverse voltage Stoßspitzensperrspannung V_{RSM} [V]	Max. forward current Dauergrenzstrom I_{FAV} [A] ³⁾
BY4	4000	4000	1.0
BY6	6000	6000	1.0
BY8	8000	8000	0.5
BY12	12000	12000	0.5
BY16	16000	16000	0.3

Peak forward surge current (half sine-wave) – Stoßstrom (Sinus-Halbw.) 50 Hz	$T_A = 25^\circ\text{C}$	I_{FSM}	30 A
Rating for fusing, $t < 10 \text{ ms}$ – Grenzlastintegral, $t < 10 \text{ ms}$	$T_A = 25^\circ\text{C}$	i^2t	4.5 A ² s
Operating junction temperature – Sperrschichttemperatur		T_j	-50...+150°C
Storage temperature – Lagerungstemperatur		T_s	-50...+150°C

Characteristics

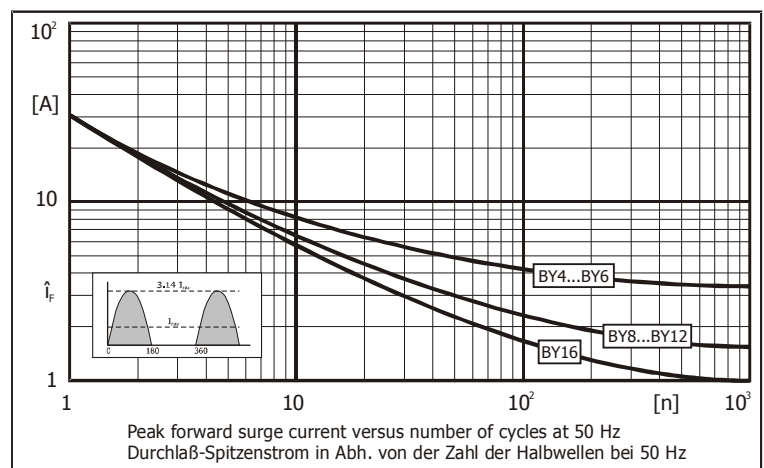
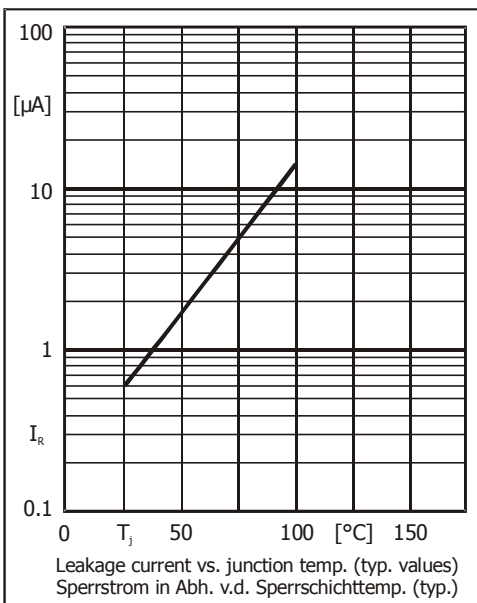
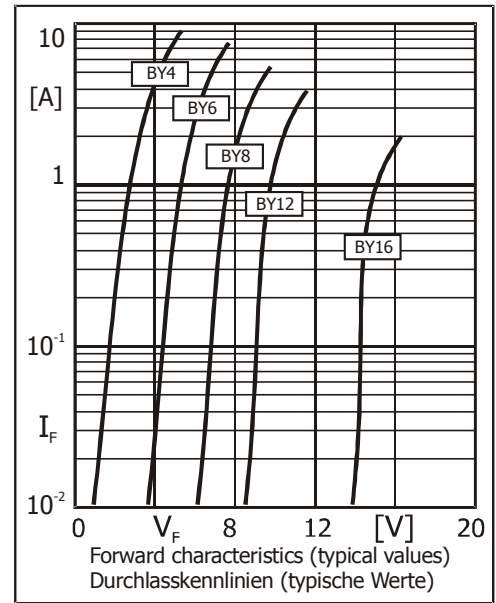
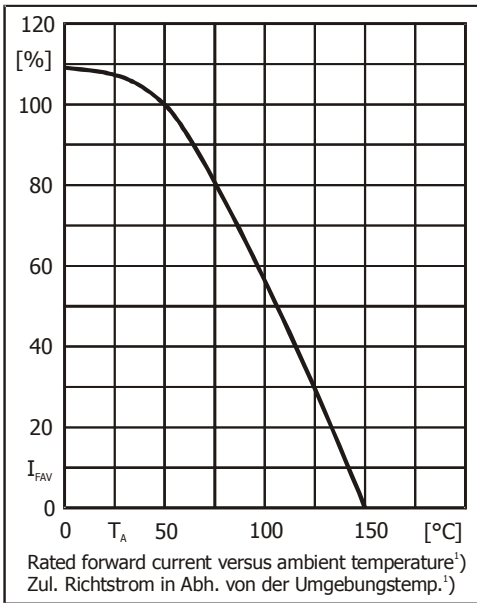
Kennwerte

Leakage Current Sperrstrom	$T_j = 25^\circ\text{C}$ $V_R = V_{RRM}$ $T_j = 100^\circ\text{C}$ $V_R = V_{RRM}$	I_R I_R	< 1 μA < 25 μA
Thermal resistance junction to ambient – Wärmewiderstand Sperrschicht – Umgebung		R_{thA}	< 25 K/W ³⁾

1 Please note the [detailed information on our website](#) or at the beginning of the data book
Bitte beachten Sie die [detaillierten Hinweise auf unserer Internetseite](#) bzw. am Anfang des Datenbuches
2 $T_j = 25^\circ\text{C}$ unless otherwise specified – $T_j = 25^\circ\text{C}$ wenn nicht anders angegeben
3 Valid, if leads are kept at ambient temperature $T_A = 50^\circ\text{C}$ at a distance of 10 mm from case
Gültig, wenn die Anschlussdrähte in 10 mm Abstand vom Gehäuse auf Umgebungstemperatur $T_A = 50^\circ\text{C}$ gehalten werden

Characteristics
Kennwerte

Type Typ	Forward voltage Durchlass-Spannung			Typical junction capacitance Typische Sperrschichtkapazität	
	V_F [V]	@ I_F [A]	@ T_j	C_j [pF]	@ V_R [V]
BY4	< 4.0	1.0	25°C	5	40
BY6	< 6.0	1.0	25°C	3.8	40
BY8	< 8.0	0.5	25°C	2.5	40
BY12	< 10.0	0.5	25°C	1.8	40
BY16	< 15.0	0.3	25°C	1	40



Disclaimer: See data book page 2 or [website](#)
Haftungsausschluss: Siehe Datenbuch Seite 2 oder [Internet](#)

X-ON Electronics

Largest Supplier of Electrical and Electronic Components

Click to view similar products for [Diodes - General Purpose, Power, Switching category](#):

Click to view products by [Diotec manufacturer](#):

Other Similar products are found below :

[053684A](#) [057245E](#) [10A06-TP](#) [10A10](#) [10A10](#) [10A10](#) [10A10G](#) [10A2](#) [10A4](#) [150K20A](#) [150K60A](#) [150K80A](#) [150KR80A](#) [1A1](#) [1A2](#) [1A3](#) [1A4](#)
[1A4](#) [1A5](#) [1A6](#) [1A7](#) [1A7](#) [1A7](#) [1A7](#) [1A7A](#) [1G7](#) [1N3064TR](#) [1N3070](#) [1N3070TR](#) [1N3295A](#) [1N3295AR](#) [1N3296A](#) [1N3493R-SGS](#) [1N3595](#)
[1N3595TR](#) [1N3595US](#) [1N3600](#) [1N3600 TR](#) [1N4001](#) [1N4001](#) [1N4001](#) [1N4001](#) [1N4001](#) [1N4001](#) [1N4001](#) [1N4001](#) [1N4001A](#) [1N4001G](#) [1N4001G](#)
[1N4001-T](#) [1N4001W](#)