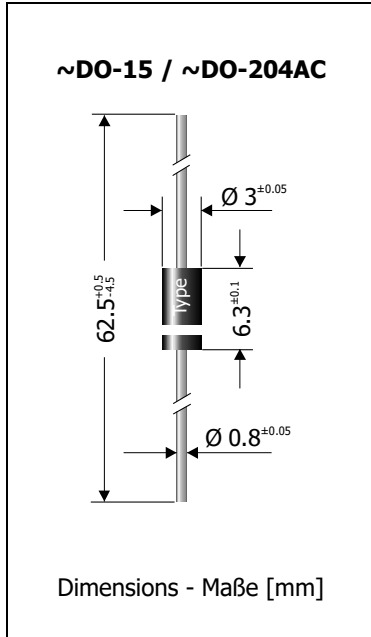


<b>BZW04-5V8 ... BZW04-376B</b> <b>Transient Voltage Suppressor Diodes</b> <b>Spannungs-Begrenzer-Dioden</b>	<b>P<sub>PPM</sub> = 400W</b> <b>P<sub>M(AV)</sub> = 1.0 W</b> <b>T<sub>jmax</sub> = 175°C</b>	<b>V<sub>WM</sub> = 5.0 ... 376 V</b> <b>V<sub>BR</sub> = 6.8 ... 440 V</b>
--	--	--

Version 2016-11-23



**Typical Applications**

Over-voltage protection  
ESD protection  
Free-wheeling diodes  
Commercial grade <sup>1)</sup>

**Features**

Uni- and Bidirectional versions  
Peak pulse power of 400 W  
(10/1000 μs waveform)  
Very fast response time  
Compliant to RoHS, REACH,  
Conflict Minerals <sup>1)</sup>

**Mechanical Data <sup>1)</sup>**

Taped in ammo pack	4000
Weight approx.	0.4 g
Case material	UL 94V-0
Solder & assembly conditions	260°C/10s MSL N/A



**Typische Anwendungen**

Schutz gegen Überspannung  
ESD-Schutz  
Freilauf-Dioden  
Standardausführung <sup>1)</sup>

**Besonderheiten**

Uni- und Bidirektionale Versionen  
400 W Impuls-Verlustleistung  
(10/1000 μs Strom-Impuls)  
Sehr schnelle Ansprechzeit  
Konform zu RoHS, REACH,  
Konfliktmineralien <sup>1)</sup>

**Mechanische Daten <sup>1)</sup>**

Gegurtet in Ammo-Pack	
Gewicht ca.	
Gehäusematerial	
Löt- und Einbaubedingungen	

For bidirectional types (add suffix "B"), electrical characteristics apply in both directions.  
Für bidirektionale Dioden (ergänze Suffix "B") gelten die elektrischen Werte in beiden Richtungen.

**Maximum ratings <sup>2)</sup>**

**Grenzwerte <sup>2)</sup>**

Peak pulse power dissipation (10/1000 μs waveform) Impuls-Verlustleistung (Strom-Impuls 10/1000 μs)	P <sub>PPM</sub>	400 W <sup>3)</sup>
Steady state power dissipation Verlustleistung im Dauerbetrieb	T <sub>A</sub> = 75°C P <sub>M(AV)</sub>	1 W <sup>4)</sup>
Peak forward surge current, 60 Hz half sine-wave Stoßstrom für eine 60 Hz Sinus-Halbwellen	I <sub>FSM</sub>	40 A <sup>5)</sup>
Operating junction temperature – Sperrschichttemperatur Storage temperature – Lagerungstemperatur	T <sub>j</sub> T <sub>S</sub>	-50...+175°C -50...+175°C

**Characteristics**

**Kennwerte**

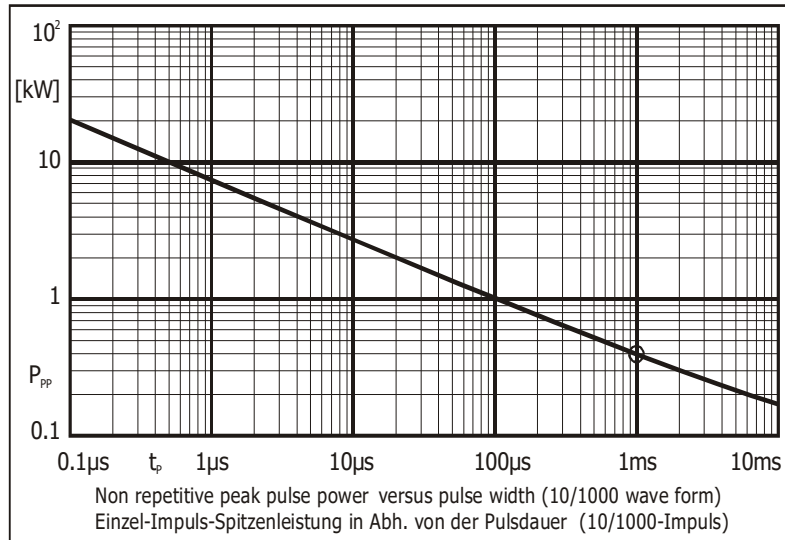
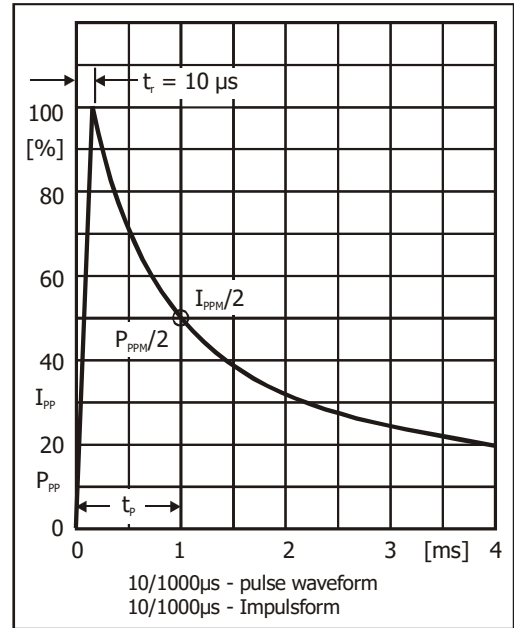
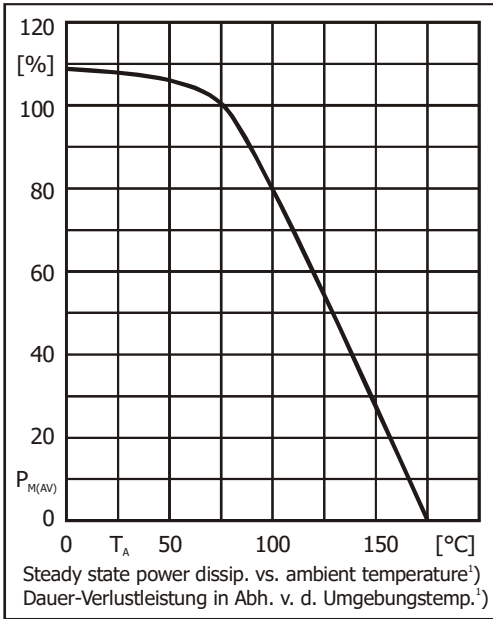
Max. instantaneous forward voltage Augenblickswert der Durchlass-Spannung	I <sub>F</sub> = 25 A T <sub>j</sub> = 25°C	V <sub>BR</sub> ≤ 200 V V <sub>BR</sub> > 200 V	V <sub>F</sub> V <sub>F</sub>	< 3.0 V <sup>5)</sup> < 6.5 V <sup>5)</sup>
Thermal resistance junction to ambient air Wärmewiderstand Sperrschicht – umgebende Luft			R <sub>thA</sub>	<45 K/W
Thermal resistance junction to lead Wärmewiderstand Sperrschicht – Anschlussdraht			R <sub>thL</sub>	<15 K/W

1 Please note the [detailed information on our website](#) or at the beginning of the data book  
Bitte beachten Sie die [detaillierten Hinweise auf unserer Internetseite](#) bzw. am Anfang des Datenbuches  
2 T<sub>A</sub> = 25°C unless otherwise specified – T<sub>A</sub> = 25°C wenn nicht anders angegeben  
3 Non-repetitive pulse see curve I<sub>pp</sub> = f (t) / P<sub>pp</sub> = f (t)  
Höchstzulässiger Spitzenwert eines einmaligen Impulses, siehe Kurve I<sub>pp</sub> = f (t) / P<sub>pp</sub> = f (t)  
4 Valid, if leads are kept at ambient temperature at a distance of 10 mm from case  
Gültig, wenn die Anschlussdrähte in 10 mm Abstand vom Gehäuse auf Umgebungstemperatur gehalten werden  
5 Unidirectional diodes only – Nur für unidirektionale Dioden

Characteristics (T<sub>j</sub> = 25°C)

 Kennwerte (T<sub>j</sub> = 25°C)

Type Typ		Stand-off voltage Sperrspannung	Max. rev. current Max. Sperrstrom at / bei V <sub>WM</sub>	Breakdown voltage at I <sub>T</sub> = 1 mA Abbruch-Spannung bei I <sub>T</sub> = 1 mA *) at / bei I <sub>T</sub> = 10 mA		Max. clamping voltage Max. Begrenzer-Spannung at / bei I <sub>PPM</sub> (10/1000 μs)	
unidirectional	bidirectional	V <sub>WM</sub> [V]	I <sub>D</sub> [μA]	V <sub>BR</sub> [V]		V <sub>C</sub> [V]	I <sub>PPM</sub> [A]
BZW04-5V8	BZW04-5V8B	5.8	1000	6.8 ± 5%	6.45...7.14 *)	10.5	38.0
BZW04-6V4	BZW04-6V4B	6.4	500	7.5 ± 5%	7.13...7.88 *)	11.3	35.4
BZW04-7V0	BZW04-7V0B	7.02	200	8.2 ± 5%	7.79...8.61 *)	12.1	33.0
BZW04-7V8	BZW04-7V8B	7.78	50	9.1 ± 5%	8.65...9.55	13.4	30.0
BZW04-8V5	BZW04-8V5B	8.55	10	10 ± 5%	9.5...10.5	14.5	27.6
BZW04-9V4	BZW04-9V4B	9.4	5	11 ± 5%	10.5...11.6	15.6	25.7
BZW04-10	BZW04-10B	10.2	5	12 ± 5%	11.4...12.6	16.7	24.0
BZW04-11	BZW04-11B	11.1	5	13 ± 5%	12.4...13.7	18.2	22.0
BZW04-13	BZW04-13B	12.8	5	15 ± 5%	14.3...15.8	21.2	19.0
BZW04-14	BZW04-14B	13.6	5	16 ± 5%	15.2...16.8	22.5	17.8
BZW04-15	BZW04-15B	15.3	5	18 ± 5%	17.1...18.9	25.2	16.0
BZW04-17	BZW04-17B	17.1	5	20 ± 5%	19.0...21.0	27.7	14.5
BZW04-19	BZW04-19B	18.8	5	22 ± 5%	20.9...23.1	30.6	13.0
BZW04-20	BZW04-20B	20.5	5	24 ± 5%	22.8...25.2	33.2	12.0
BZW04-23	BZW04-23B	23.1	5	27 ± 5%	25.7...28.4	37.5	10.7
BZW04-26	BZW04-26B	25.6	5	30 ± 5%	28.5...31.5	41.5	9.6
BZW04-28	BZW04-28B	28.2	5	33 ± 5%	31.4...34.7	45.7	8.8
BZW04-31	BZW04-31B	30.8	5	36 ± 5%	34.2...37.8	49.9	8.0
BZW04-33	BZW04-33B	33.3	5	39 ± 5%	37.1...41.0	53.9	7.4
BZW04-37	BZW04-37B	36.8	5	43 ± 5%	40.9...45.2	59.3	6.7
BZW04-40	BZW04-40B	40.2	5	47 ± 5%	44.7...49.4	64.8	6.2
BZW04-44	BZW04-44B	43.6	5	51 ± 5%	48.5...53.6	70.1	5.7
BZW04-48	BZW04-48B	47.8	5	56 ± 5%	53.2...58.8	77.0	5.2
BZW04-53	BZW04-53B	53.0	5	62 ± 5%	58.9...65.1	85.0	4.7
BZW04-58	BZW04-58B	58.1	5	68 ± 5%	64.6...71.4	92.0	4.3
BZW04-64	BZW04-64B	64.1	5	75 ± 5%	71.3...78.8	103	3.9
BZW04-70	BZW04-70B	70.1	5	82 ± 5%	77.9...86.1	113	3.5
BZW04-78	BZW04-78B	77.8	5	91 ± 5%	86.5...95.5	125	3.2
BZW04-85	BZW04-85B	85.8	5	100 ± 5%	95.0...105	137	2.9
BZW04-94	BZW04-94B	94.0	5	110 ± 5%	105...116	152	2.6
BZW04-102	BZW04-102B	102	5	120 ± 5%	114...126	165	2.4
BZW04-111	BZW04-111B	111	5	130 ± 5%	124...137	179	2.2
BZW04-128	BZW04-128B	128	5	150 ± 5%	143...158	207	2.0
BZW04-136	BZW04-136B	136	5	160 ± 5%	152...168	219	1.8
BZW04-145	BZW04-145B	145	5	170 ± 5%	162...179	234	1.7
BZW04-154	BZW04-154B	154	5	180 ± 5%	171...189	246	1.6
BZW04-171	BZW04-171B	171	5	200 ± 5%	190...210	274	1.5
BZW04-188	BZW04-188B	188	5	220 ± 5%	209...231	301	1.4
BZW04-213	BZW04-213B	213	5	250 ± 5%	237...263	344	1.3
BZW04-239	BZW04-239B	239	5	280 ± 5%	266...294	384	1.2
BZW04-256	BZW04-256B	256	5	300 ± 5%	285...315	414	1.1
BZW04-273	BZW04-273B	273	5	320 ± 5%	304...336	438	1.0
BZW04-299	BZW04-299B	299	5	350 ± 5%	332...368	482	0.9
BZW04-342	BZW04-342B	342	5	400 ± 5%	380...420	548	0.9
BZW04-376	BZW04-376B	376	5	440 ± 5%	418...462	603	0.8



**Disclaimer:** See data book page 2 or [website](#)  
**Haftungsausschluss:** Siehe Datenbuch Seite 2 oder [Internet](#)

1 Valid, if leads are kept at ambient temperature at a distance of 10 mm from case  
 Gültig, wenn die Anschlussdrähte in 10 mm Abstand von Gehäuse auf Umgebungstemperatur gehalten werden

## X-ON Electronics

Largest Supplier of Electrical and Electronic Components

*Click to view similar products for [ESD Suppressors / TVS Diodes](#) category:*

*Click to view products by [Diodec](#) manufacturer:*

Other Similar products are found below :

[NTE4902](#) [P4SMAJ15A](#) [P4SMAJ26A](#) [SMAJ400CA-TP](#) [TGL34-47CA](#) [ESDAULC45-1BF4](#) [SM1605E3/TR13](#) [SMF20A-TP](#) [P4SMAJ12A](#)  
[CPDUR24V-HF](#) [CPDQC5V0USP-HF](#) [CPDQC5V0-HF](#) [MPLAD30KP45CAE3](#) [MMBZ27VCLQ-7-F](#) [MMAD1108/TR13](#) [MPLAD30KP24A](#)  
[ACPDQC5V0R-HF](#) [DFLT170A-7](#) [NTE4900](#) [NTE4926](#) [NTE4938](#) [SMF22A-TP](#) [SMF12A-TP](#) [SLVU2.8-TP](#) [SMLJ6.5CA-TP](#) [SMAJ6.5CA-](#)  
[TP](#) [MMAD1108E3/TR13](#) [D5V0M1U2LP3-7](#) [SMAJ400A-TP](#) [AOZ8811DT-03](#) [AOZ8831DI-05](#) [AOZ8831DT-03](#) [SMAJ188CA](#) [3SMC33CA](#)  
[BK](#) [CPDQC3V3C-HF](#) [CPDQC12VE-HF](#) [MPLAD30KP170CA](#) [82357120100](#) [5.0SMLJ15CA-TP](#) [5KP18A-TP](#) [P6KE8.2A-TP](#)  
[MPLAD30KP43CAE3](#) [SMAJ43A-TP](#) [D5V0F6U8LP33-7](#) [TVS5501V10MUT5G](#) [5.0SMLJ24CA-TP](#) [SMAJ110CA-TP](#) [MPLAD15KP75CAE3](#)  
[MMAD1103e3/TR13](#) [DFLT40AQ-7](#)