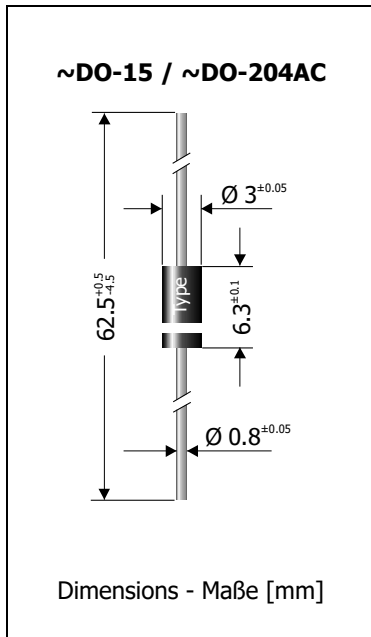


BZW06-5V8 ... BZW06-376B Transient Voltage Suppressor Diodes Spannungs-Begrenzer-Dioden	P_{PPM} = 600W	V_{WM} = 5.0 ... 376 V
	P_{M(AV)} = 5.0 W	V_{BR} = 6.8 ... 440 V
	T_{jmax} = 175°C	

Version 2017-08-18



Typical Applications

Over-voltage protection
ESD protection
Free-wheeling diodes
Commercial grade ¹⁾

Features

Uni- and Bidirectional versions
Peak pulse power of 600 W
(10/1000 μs waveform)
Very fast response time
Compliant to RoHS, REACH,
Conflict Minerals ¹⁾

Mechanical Data ¹⁾

Taped in ammo pack	4000
Weight approx.	0.4 g
Case material	UL 94V-0
Solder & assembly conditions	260°C/10s MSL N/A



Typische Anwendungen

Schutz gegen Überspannung
ESD-Schutz
Freilauf-Dioden
Standardausführung ¹⁾

Besonderheiten

Uni- und Bidirektionale Versionen
600 W Impuls-Verlustleistung
(10/1000 μs Strom-Impuls)
Sehr schnelle Ansprechzeit
Konform zu RoHS, REACH,
Konfliktmineralien ¹⁾

Mechanische Daten ¹⁾

Gegurtet in Ammo-Pack	
Gewicht ca.	
Gehäusematerial	
Löt- und Einbaubedingungen	

For bidirectional types (add suffix "B"), electrical characteristics apply in both directions.
Für bidirektionale Dioden (ergänze Suffix "B") gelten die elektrischen Werte in beiden Richtungen.

Maximum ratings ²⁾

Grenzwerte ²⁾

Peak pulse power dissipation (10/1000 μs waveform) Impuls-Verlustleistung (Strom-Impuls 10/1000 μs)	P _{PPM}	600 W ³⁾
Steady state power dissipation Verlustleistung im Dauerbetrieb	T _A = 75°C P _{M(AV)}	5 W ⁴⁾
Peak forward surge current, 60Hz half sine-wave Stoßstrom für eine 60Hz Sinus-Halbwellen	I _{FSM}	100 A ⁵⁾
Operating junction temperature – Sperrschichttemperatur Storage temperature – Lagerungstemperatur	T _j T _s	-50...+175°C -50...+175°C

Characteristics

Kennwerte

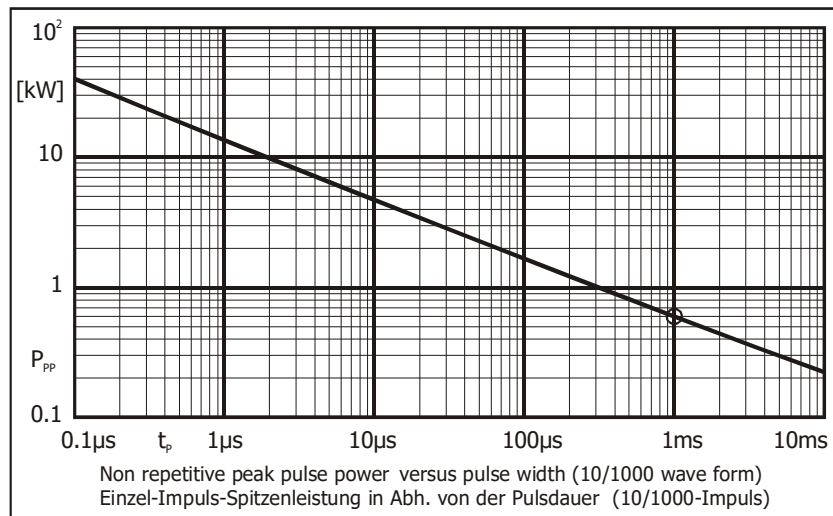
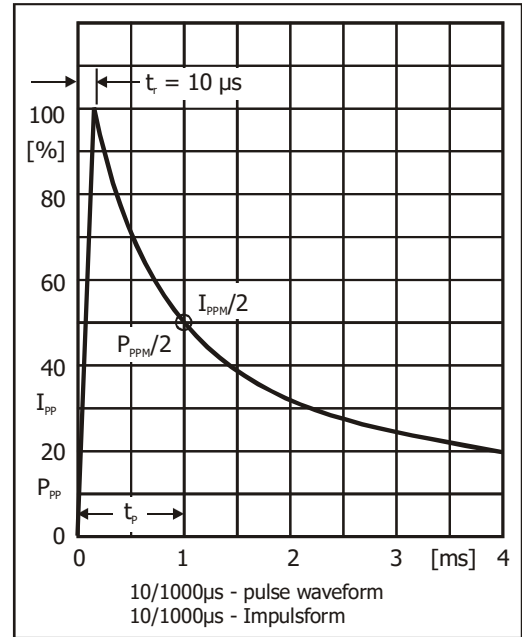
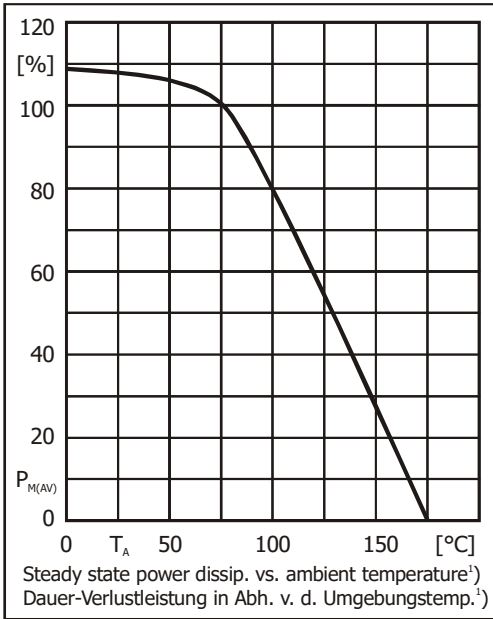
Max. instantaneous forward voltage Augenblickswert der Durchlass-Spannung	I _F = 25 A T _j = 25°C	V _{BR} ≤ 200 V V _{BR} > 200 V	V _F	< 3.0 V ⁵⁾ < 6.5 V ⁵⁾
Thermal resistance junction to ambient Wärmewiderstand Sperrschicht – Umgebung			R _{thA}	<45 K/W ⁴⁾
Thermal resistance junction to lead Wärmewiderstand Sperrschicht – Anschlussdraht			R _{thL}	<15 K/W

- Please note the [detailed information on our website](#) or at the beginning of the data book
Bitte beachten Sie die [detaillierten Hinweise auf unserer Internetseite](#) bzw. am Anfang des Datenbuches
- T_A = 25°C unless otherwise specified – T_A = 25°C wenn nicht anders angegeben
- Non-repetitive pulse see curve I_{pp} = f(t) / P_{pp} = f(t)
Höchstzulässiger Spitzenwert eines einmaligen Impulses, siehe Kurve I_{pp} = f(t) / P_{pp} = f(t)
- Valid, if leads are kept at ambient temperature at a distance of 10 mm from case
Gültig, wenn die Anschlussdrähte in 10 mm Abstand vom Gehäuse auf Umgebungstemperatur gehalten werden
- Unidirectional diodes only – Nur für unidirektionale Dioden

Characteristics ($T_j = 25^\circ\text{C}$)

 Kennwerte ($T_j = 25^\circ\text{C}$)

Type Typ		Stand-off voltage Sperrspannung	Max. rev. current Max. Sperrstrom at / bei V_{WM}	Breakdown voltage at $I_T = 1\text{ mA}$ Abbruch-Spannung bei $I_T = 1\text{ mA}$ *) at / bei $I_T = 10\text{ mA}$		Max. clamping voltage Max. Begrenzer-Spannung at / bei $I_{PPM} (10/1000\ \mu\text{s})$	
unidirectional	bidirectional	V_{WM} [V]	I_D [μA]	V_{BR} [V]		V_C [V]	I_{PPM} [A]
BZW06-5V8	BZW06-5V8B	5.8	1000	$6.8 \pm 5\%$	6.45...7.14 *)	10.5	57
BZW06-6V4	BZW06-6V4B	6.4	500	$7.5 \pm 5\%$	7.13...7.88 *)	11.3	53
BZW06-7V0	BZW06-7V0B	7.02	200	$8.2 \pm 5\%$	7.79...8.61 *)	12.1	50
BZW06-7V8	BZW06-7V8B	7.78	50	$9.1 \pm 5\%$	8.65...9.55	13.4	45
BZW06-8V5	BZW06-8V5B	8.55	10	$10 \pm 5\%$	9.5...10.5	14.5	41
BZW06-9V4	BZW06-9V4B	9.4	5	$11 \pm 5\%$	10.5...11.6	15.6	38
BZW06-10	BZW06-10B	10.2	5	$12 \pm 5\%$	11.4...12.6	16.7	36
BZW06-11	BZW06-11B	11.1	5	$13 \pm 5\%$	12.4...13.7	18.2	33
BZW06-13	BZW06-13B	12.8	5	$15 \pm 5\%$	14.3...15.8	21.2	28
BZW06-14	BZW06-14B	13.6	5	$16 \pm 5\%$	15.2...16.8	22.5	27
BZW06-15	BZW06-15B	15.3	5	$18 \pm 5\%$	17.1...18.9	25.2	24
BZW06-17	BZW06-17B	17.1	5	$20 \pm 5\%$	19.0...21.0	27.7	22
BZW06-19	BZW06-19B	18.8	5	$22 \pm 5\%$	20.9...23.1	30.6	20
BZW06-20	BZW06-20B	20.5	5	$24 \pm 5\%$	22.8...25.2	33.2	18
BZW06-23	BZW06-23B	23.1	5	$27 \pm 5\%$	25.7...28.4	37.5	16
BZW06-26	BZW06-26B	25.6	5	$30 \pm 5\%$	28.5...31.5	41.5	14.5
BZW06-28	BZW06-28B	28.2	5	$33 \pm 5\%$	31.4...34.7	45.7	13.1
BZW06-31	BZW06-31B	30.8	5	$36 \pm 5\%$	34.2...37.8	49.9	12.0
BZW06-33	BZW06-33B	33.3	5	$39 \pm 5\%$	37.1...41.0	53.9	11.1
BZW06-37	BZW06-37B	36.8	5	$43 \pm 5\%$	40.9...45.2	59.3	10.1
BZW06-40	BZW06-40B	40.2	5	$47 \pm 5\%$	44.7...49.4	64.8	9.3
BZW06-44	BZW06-44B	43.6	5	$51 \pm 5\%$	48.5...53.6	70.1	8.6
BZW06-48	BZW06-48B	47.8	5	$56 \pm 5\%$	53.2...58.8	77.0	7.8
BZW06-53	BZW06-53B	53.0	5	$62 \pm 5\%$	58.9...65.1	85.0	7.1
BZW06-58	BZW06-58B	58.1	5	$68 \pm 5\%$	64.6...71.4	92.0	6.5
BZW06-64	BZW06-64B	64.1	5	$75 \pm 5\%$	71.3...78.8	103	5.8
BZW06-70	BZW06-70B	70.1	5	$82 \pm 5\%$	77.9...86.1	113	5.3
BZW06-78	BZW06-78B	77.8	5	$91 \pm 5\%$	86.5...95.5	125	4.8
BZW06-85	BZW06-85B	85.8	5	$100 \pm 5\%$	95.0...105	137	4.4
BZW06-94	BZW06-94B	94.0	5	$110 \pm 5\%$	105...116	152	3.9
BZW06-102	BZW06-102B	102	5	$120 \pm 5\%$	114...126	165	3.6
BZW06-111	BZW06-111B	111	5	$130 \pm 5\%$	124...137	179	3.4
BZW06-128	BZW06-128B	128	5	$150 \pm 5\%$	143...158	207	2.9
BZW06-136	BZW06-136B	136	5	$160 \pm 5\%$	152...168	219	2.7
BZW06-145	BZW06-145B	145	5	$170 \pm 5\%$	162...179	234	2.6
BZW06-154	BZW06-154B	154	5	$180 \pm 5\%$	171...189	246	2.4
BZW06-171	BZW06-171B	171	5	$200 \pm 5\%$	190...210	274	2.2
BZW06-188	BZW06-188B	188	5	$220 \pm 5\%$	209...231	301	2.0
BZW06-213	BZW06-213B	213	5	$250 \pm 5\%$	237...263	344	1.8
BZW06-239	BZW06-239B	239	5	$280 \pm 5\%$	266...294	384	1.7
BZW06-256	BZW06-256B	256	5	$300 \pm 5\%$	285...315	414	1.6
BZW06-273	BZW06-273B	273	5	$320 \pm 5\%$	304...336	438	1.6
BZW06-299	BZW06-299B	299	5	$350 \pm 5\%$	332...368	482	1.6
BZW06-342	BZW06-342B	342	5	$400 \pm 5\%$	380...420	548	1.3
BZW06-376	BZW06-376B	376	5	$440 \pm 5\%$	418...462	603	1.3



Disclaimer: See data book page 2 or [website](#)
Haftungsausschluss: Siehe Datenbuch Seite 2 oder [Internet](#)

1 Valid, if leads are kept at ambient temperature at a distance of 10 mm from case
 Gültig, wenn die Anschlussdrähte in 10 mm Abstand von Gehäuse auf Umgebungstemperatur gehalten werden

X-ON Electronics

Largest Supplier of Electrical and Electronic Components

Click to view similar products for [ESD Suppressors / TVS Diodes](#) category:

Click to view products by [Diodec](#) manufacturer:

Other Similar products are found below :

[NTE4902](#) [P4SMAJ15A](#) [P4SMAJ26A](#) [SMAJ400CA-TP](#) [TGL34-47CA](#) [ESDAULC45-1BF4](#) [SM1605E3/TR13](#) [SMF20A-TP](#) [P4SMAJ12A](#)
[CPDUR24V-HF](#) [CPDQC5V0USP-HF](#) [CPDQC5V0-HF](#) [MPLAD30KP45CAE3](#) [MMBZ27VCLQ-7-F](#) [MMAD1108/TR13](#) [MPLAD30KP24A](#)
[ACPDQC5V0R-HF](#) [DFLT170A-7](#) [NTE4900](#) [NTE4926](#) [NTE4938](#) [SMF22A-TP](#) [SMF12A-TP](#) [SLVU2.8-TP](#) [SMLJ6.5CA-TP](#) [SMAJ6.5CA-](#)
[TP](#) [MMAD1108E3/TR13](#) [D5V0M1U2LP3-7](#) [SMAJ400A-TP](#) [AOZ8811DT-03](#) [AOZ8831DI-05](#) [AOZ8831DT-03](#) [SMAJ188CA](#) [3SMC33CA](#)
[BK](#) [CPDQC3V3C-HF](#) [CPDQC12VE-HF](#) [MPLAD30KP170CA](#) [82357120100](#) [5.0SMLJ15CA-TP](#) [5KP18A-TP](#) [P6KE8.2A-TP](#)
[MPLAD30KP43CAE3](#) [SMAJ43A-TP](#) [D5V0F6U8LP33-7](#) [TVS5501V10MUT5G](#) [5.0SMLJ24CA-TP](#) [SMAJ110CA-TP](#) [MPLAD15KP75CAE3](#)
[MMAD1103e3/TR13](#) [DFLT40AQ-7](#)