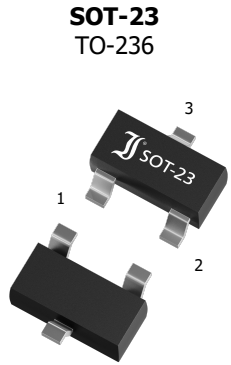
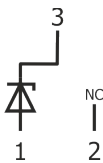


BZX84B2V4 ... BZX84B47 SMD Planar Zener Diodes SMD Planar Zener-Dioden	P_{tot} = 300 mW V_Z = 2.4 V ... 47 V T_{jmax} = 150°C
---	---

Version 2021-07-23



SPIICE Model & STEP File ¹⁾



Marking Code
See table | siehe Tabelle

HS Code 85411000

Typical Applications

Voltage stabilization and regulators
(For ESD protection, see ESDxxCA series)
Commercial grade
Suffix -Q: AEC-Q101 compliant ¹⁾
Suffix -AQ: in AEC-Q101 qualification ¹⁾

Features

~ ±2% tolerance of Zener voltage
Sharp Zener voltage breakdown
Low leakage current
Compliant to RoHS, REACH, Conflict Minerals ¹⁾

Mechanical Data ¹⁾

Taped and reeled 3000 / 7"
Weight approx. 0.01 g
Case material UL 94V-0
Solder & assembly conditions 260°C/10s
MSL = 1



Typische Anwendungen

Spannungsstabilisierung und -regler
(Für ESD-Schutz siehe ESDxxCA-Reihe)
Standardausführung
Suffix -Q: AEC-Q101 konform ¹⁾
Suffix -AQ: in AEC-Q101 Qualifikation ¹⁾

Besonderheiten

~ ±2% Toleranz der Zener-Spannung
Scharfer Zenerspannungsabbruch
Niedriger Sperrstrom
Konform zu RoHS, REACH, Konfliktmineralien ¹⁾

Mechanische Daten ¹⁾

Gegurtet auf Rolle
Gewicht ca.
Gehäusematerial
Löt- und Einbaubedingungen

Maximum ratings ²⁾

Grenzwerte ²⁾

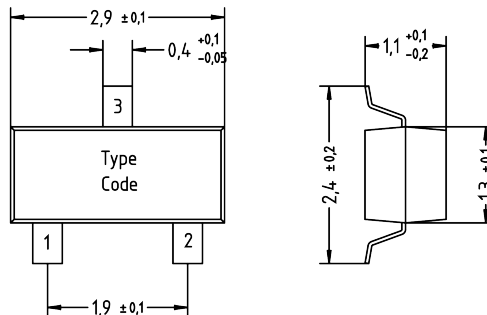
Total power dissipation Gesamt-Verlustleistung	P _{tot}	300 mW ³⁾
Junction temperature – Sperrschichttemperatur	T _j	-50...+150°C
Storage temperature – Lagerungstemperatur	T _s	-50...+150°C

Characteristics

Kennwerte

Typical thermal resistance junction to ambient Typischer Wärmewiderstand Sperrschicht – Umgebung	R _{thA}	420 K/W ²⁾
---	------------------	-----------------------

Dimensions - Maße [mm]



1 Please note the [detailed information on our website](#) or at the beginning of the data book
Bitte beachten Sie die [detaillierten Hinweise auf unserer Internetseite](#) bzw. am Anfang des Datenbuches
2 T_A = 25°C unless otherwise specified – T_A = 25°C wenn nicht anders angegeben
3 Mounted on P.C. board with 3 mm² copper pads at each terminal
Montage auf Leiterplatte mit 3 mm² Kupferbelag (Löt-pad an jedem Anschluss)

Characteristics

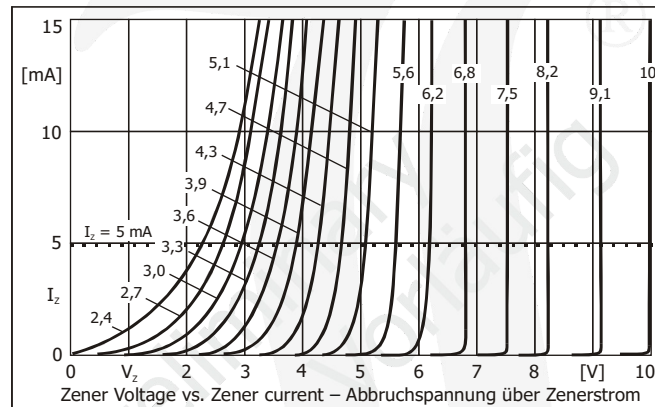
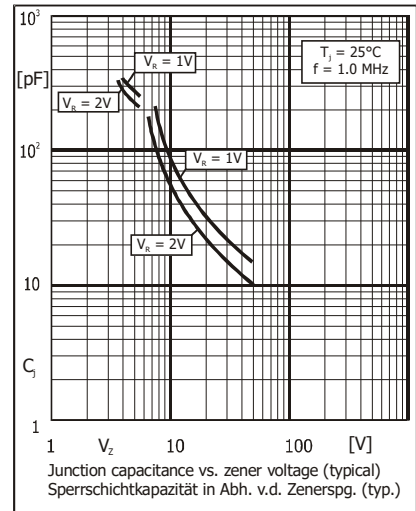
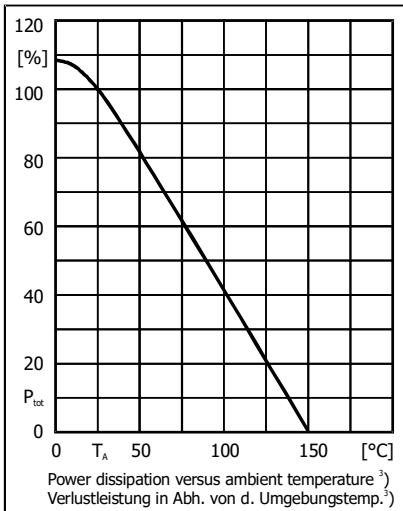
 (T_j = 25°C unless otherwise specified)

Kennwerte

 (T_j = 25°C wenn nicht anders angegeben)

Type/Typ ^{Q)} -Q ^{A)} -AQ	Code	Z-voltage range ¹⁾ Z-Spannungs-Bereich ¹⁾ I _Z = 5 mA		Dynamic resistance Diff. Widerstand r _{Zj} [Ω] @ f = 1 kHz I _Z = 5 mA	Temp. Coefficient of Z-voltage ...der Z-Spg. α _{VZ} [10 ⁻⁴ /°C]	Reverse voltage Sperrspannung V _R @ I _R		Z-current ^{2,3)} Z-Strom ^{2,3)} T _A = 25°C I _{Zmax} [mA]
		V _{Zmin} [V]	V _{Zmax} [V]			V _R [V]	I _R [μA]	
BZX84B2V4 ^{Q)}	CR	2.35	2.45	< 85	-8...-5	1	20	122
BZX84B2V7 ^{Q)}	CX	2.65	2.75	< 85	-8...-5	1	20	109
BZX84B3V0	CY	2.94	3.06	< 85	-8...-5	1	10	98
BZX84B3V3 ^{A)}	CZ	3.23	3.37	< 85	-8...-5	1	5	89
BZX84B3V6	DA	3.53	3.67	< 85	-8...-5	1	5	82
BZX84B3V9	DB	3.82	3.98	< 85	-8...-5	1	3	75
BZX84B4V3	DC	4.21	4.39	< 80	-7...-4	1	3	68
BZX84B4V7 ^{A)}	DD	4.61	4.79	< 80	-5...-2	2	3	63
BZX84B5V1 ^{Q)}	DE	5.00	5.20	< 60	-2...+2	2	2	58
BZX84B5V6 ^{Q)} ^{A)}	DF	5.49	5.71	< 40	-1...+4	2	1	53
BZX84B6V2 ^{Q)}	DH	6.08	6.32	< 10	+2...+5	4	3	47
BZX84B6V8 ^{Q)}	DJ	6.66	6.94	< 15	+3...+6	4	2	43
BZX84B7V5 ^{Q)}	DK	7.35	7.65	< 15	+3...+6	5	1	39
BZX84B8V2	DM	8.04	8.36	< 15	+4...+7	5	0.7	36
BZX84B9V1	DN	8.50	9.60	< 15	+4...+7	6	0.5	31
BZX84B10	DP	9.8	10.2	< 20	+5...+8	7	0.2	29
BZX84B11	DR	10.8	11.2	< 20	+5...+8	8	0.1	27
BZX84B12 ^{Q)}	DX	11.8	12.2	< 25	+5...+8	8	0.1	25
BZX84B13	DY	12.7	13.3	< 30	+6...+9	8	0.1	23
BZX84B15 ^{Q)}	DZ	14.7	15.3	< 30	+6...+9	10.5	0.05	20
BZX84B16	EA	15.7	16.3	< 40	+6...+9	11.2	0.05	18
BZX84B18	EB	17.6	18.4	< 45	+6...+9	12.6	0.05	16
BZX84B20 ^{Q)}	EC	19.6	20.4	< 55	+6...+9	14.0	0.05	15
BZX84B22	ED	21.6	22.4	< 55	+7...+10	15.4	0.05	13
BZX84B24	EE	23.5	24.5	< 70	+7...+10	16.8	0.05	12
I _Z =		2 mA	2 mA	2 mA				
BZX84B27 ^{Q)}	EF	26.5	27.5	< 80	+7...+10	18.9	0.05	11
BZX84B30	EH	29.4	30.6	< 80	+7...+10	21.0	0.05	10
BZX84B33	EJ	32.3	33.7	< 80	+7...+10	23.1	0.05	9
BZX84B36	EK	35.3	36.7	< 90	+7...+10	25.1	0.05	8
BZX84B39	EM	38.2	39.8	< 130	+7...+10	27.3	0.05	8
BZX84B43	EN	42.1	43.9	< 150	+7...+10	30.1	0.05	7
BZX84B47	EP	46.1	47.9	< 170	+7...+10	32.9	0.05	6

1 Footnotes see last page – Fußnoten siehe letzte Seite



Disclaimer: See data book page 2 or [website](#)
Haftungsausschluss: Siehe Datenbuch Seite 2 oder [Internet](#)

1 Tested with pulses (20 ms) – Gemessen mit Impulsen (20 ms)
 2 Mounted on P.C. board with 3 mm² copper pads per terminal – Montage auf Leiterplatte mit 3 mm² Lötpad je Anschluss
 3 Per device (current at pin 3) – Pro Bauteil (Strom an Pin 3)
 4 ⁹⁾ Available in -Q. Ordering code e. g. BZX84B5V6-Q – ^{A)} Available in -AQ. Ordering code e. g. BZX84B5V6-AQ
⁹⁾ Erhältlich in -Q. Bestellnummer z. B. BZX84B5V6-Q – ^{A)} Erhältlich in -AQ. Bestellnummer z. B. BZX84B5V6-AQ

All rights reserved

The information presented in our data sheets and other documents is to the best of our knowledge true and accurate. It describes the type of component or application and shall not be considered as assured characteristics. No warranty or guarantee, expressed or implied is made regarding the capacity, delivery, performance or suitability of any product or circuit etc, neither does it convey any license under the patent rights of others. Diotec reserves the right to make changes without notice, in order to improve reliability, function or design or otherwise. However, regular updating of all product information is provided on our website <http://diotec.com/>, at "Products/Product Changes" respectively "What's new/Datasheets". All Diotec products and materials are sold subject to our "Standard Terms and Conditions of Business", to be found in our data book or on our website at "Company". The reproduction of all documents is prohibited without the expressed written permission of Diotec Semiconductor AG's managing board.

Disclaimer

1. All products described or contained are designed and intended for use in standard applications, so called commercial/industrial grade, requiring an ordinary level of reliability. Customers using these parts in applications requiring a special or specific grade of quality or reliability, such as (but not limited to) life supporting medical, military, aerospace, submarines, nuclear power etc, are obliged to validate whether the use in such cases is appropriate. Usage in such cases is on the own and sole risk of the customer.

2. If these products are to be used in applications requiring a special or specific grade of quality or reliability in which failure or malfunction of the product may directly affect human life or health, contact in advance Diotec Semiconductor AG's Managing Board (Heitersheim, Germany) to confirm that the intended use of the product is appropriate.

3. Although Diotec continuously enhances the quality and reliability of its products, customers must incorporate sufficient safety measures in their designs, such as redundancy, fire containment, and anti-failure, so that personal injury, fire or environmental damage can be prevented. Diotec excludes explicitly every implied warranty or liability regarding the fitness of the products to any other than standard applications.

4. All information described or contained herein are subject to change without notice. Please contact Diotec to obtain the latest information before incorporating Diotec products into any design.

5. All information described and contained herein are intended only to enable the buyer to order Diotec's products. The information must not be used for any other purpose.

6. In the event that any product described or contained herein falls under the category of strategic products controlled by the Bundesamt für Wirtschaft und Ausfuhrkontrolle, Germany, this product must not be exported without obtaining an export license from the Bundesministerium für Wirtschaft und Technologie, Germany in accordance with the valid laws.

Alle Rechte vorbehalten

Die Angaben in unseren Datenblättern und sonstigen Dokumenten sind nach bestem Wissen gemacht. Sie dienen jedoch allein der Beschreibung und sind nicht als zugesagte Eigenschaften im Rechts-Sinne zu verstehen. Es wird keine Gewähr bezüglich Liefermöglichkeit, Ausführung oder Einsatzmöglichkeit der Bauelemente übernommen, noch dass die angegebenen Bauelemente, Baugruppen, Schaltungen etc. frei von Schutzrechten sind. Wir behalten uns Änderungen der aufgeführten technischen Daten ohne vorherige Ankündigung vor. Alle Änderungen werden jedoch regelmäßig auf unserer Internet-Seite <http://diotec.com/> veröffentlicht, unter „Produkte/Produktänderungen“ bzw. „News/Datenblätter“. Verkauf und Lieferung von Diotec-Bauelementen erfolgt gemäß unseren „Allgemeinen Geschäftsbedingungen“, zu finden in unserem Datenbuch oder auf unserer Internetseite unter „Unternehmen“. Die Vervielfältigung aller Dokumente ist nur mit schriftlicher Genehmigung des Vorstandes der Diotec Semiconductor AG gestattet.

Haftungsausschluss

1. Alle beschriebenen oder enthaltenen Produkte sind für den Gebrauch in Standardanwendungen mit einem gewöhnlichen Zuverlässigkeitsniveau entworfen und bestimmt, bekannt als kommerziell/industrielle Anwendungen. Falls diese Produkte in Anwendungen verwendet werden sollen, die einen besonderen Grad der Qualität oder Zuverlässigkeit erfordern, z. B. (aber nicht limitiert auf) lebenserhaltende Medizintechnik, Militärtechnik, Luft- und Raumfahrt, Unterwasserfahrzeuge, Nukleartechnik etc. ist der Anwender verpflichtet sicherzustellen, dass der beabsichtigte Gebrauch des vorgesehenen Produktes unbedenklich ist. Der Gebrauch für solche Anwendungen erfolgt auf eigenes und ausschließliches Risiko des Anwenders.

2. Falls diese Produkte in Anwendungen verwendet werden sollen, die einen besonderen Grad der Qualität oder Zuverlässigkeit erfordern, insbesondere wenn durch Ausfall oder eine Störung des Produktes menschliches Leben oder Gesundheit direkt beeinflusst werden kann, muss im Voraus der Vorstand der Diotec Semiconductor AG (Heitersheim, Deutschland) bestätigen, dass der beabsichtigte Gebrauch des vorgesehenen Produktes unbedenklich ist.

3. Obwohl Diotec die Qualität und die Zuverlässigkeit seiner Produkte beständig erhöht, müssen Kunden ausreichende Sicherheitsvorkehrungen in ihren Designs vornehmen – wie Redundanz, Feuereindämmung und Ausfallschutz – damit Personenschäden, Feuer oder Umweltschädigung verhindert werden können. Diotec schließt ausdrücklich jede implizierte Garantie oder Verbindlichkeit aus, welche die Eignung der Produkte zu irgendwelchen anderen als Standardanwendungen betrifft.

4. Alle Informationen, die hier beschrieben oder enthalten sind, können jederzeit ohne jede Benachrichtigung geändert werden. Vor Einsatz eines Diotec Produktes in irgendeiner Anwendung sind bei Diotec die neuesten Informationen einzuholen.

5. Alle Informationen, die hier beschrieben oder enthalten sind, sollen dem Kunden nur ermöglichen, Diotec Produkte zu bestellen. Die Informationen dürfen zu keinem anderen Zweck verwendet werden.

6. Sollte ein hier beschriebenes oder enthaltenes Produkt unter Beschränkungen fallen, die durch das deutsche Bundesamt für Wirtschaft und Ausfuhrkontrolle geregelt werden, darf dieses Produkt in Übereinstimmung mit den gültigen Gesetzen nicht ohne Exportgenehmigung vom deutschen Bundesministerium für Wirtschaft und Technologie exportiert werden.

X-ON Electronics

Largest Supplier of Electrical and Electronic Components

Click to view similar products for [Zener Diodes](#) category:

Click to view products by [Diotec](#) manufacturer:

Other Similar products are found below :

[RKZ13B2KG#P1](#) [DL5234B](#) [EDZTE6113B](#) [1N4682](#) [1N4691](#) [1N4693](#) [1N4732A](#) [1N4733A-TR](#) [1N4736A](#) [1N4750A](#) [1N4759ARL](#) [1N5241B](#)
[1N5365B](#) [1N5369B](#) [1N747A](#) [1N959B](#) [1N964B](#) [1N966B](#) [1N968B](#) [1N972B](#) [NTE5121A](#) [NTE5147A](#) [NTE5152A](#) [NTE5164A](#)
[JANS1N4974US](#) [1N4692](#) [1N4700](#) [1N4702](#) [1N4704](#) [1N4711](#) [1N4714](#) [1N4737A](#) [1N4745ARL](#) [1N4752A](#) [1N4752ARL](#) [1N4760ARL](#)
[1N5221B](#) [1N5236B](#) [1N5241BTR](#) [1N5242BTR](#) [1N5350B](#) [1N5352B](#) [1N961BRR1](#) [1N964BRL](#) [RKZ5.1BKU#P6](#) [3SMAJ5946B-TP](#)
[3SMAJ5950B-TP](#) [3SMAJ5953B-TP](#) [3SMBJ5925B-TP](#) [TDZTR24](#)