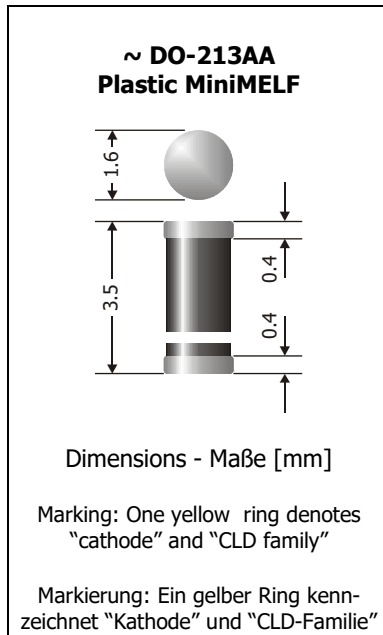


CL10MD ... CL30MD
SMD Current Limiting Diodes
SMD Strom-Begrenzer-Dioden

$I_{Pnom} = 20 \dots 40 \text{ mA}$ $P_{tot} = 1 \text{ W}$
 $V_{AK} = 90\text{V}$ $T_{jmax} = 150^\circ\text{C}$

Version 2018-04-26

**Typical Applications**

Low power LED drivers and battery chargers
 Constant current regulators for simple sensor circuits
 Power supply for μ Controller
 Commercial grade ¹⁾

Features

V_{AK} up to 90 V
 Parallel operation for higher I_P
 Compliant to RoHS, REACH, Conflict Minerals ¹⁾

Mechanical Data ¹⁾

Taped and reeled 7500 / 13"

Weight approx. 0.07 g

Case material UL 94V-0

Solder & assembly conditions 260°C/10s

MSL = 1

**Typische Anwendungen**

LED-Treiber und Akku-Lader mit kleiner Leistung
 Konstantstromquellen für einfache Sensorschaltungen
 Stromversorgung für μ Controller
 Standardausführung ¹⁾

Besonderheiten

V_{AK} bis zu 90 V
 Parallelbetrieb für höheres I_P
 Konform zu RoHS, REACH, Konfliktmineralien ¹⁾

Mechanische Daten ¹⁾

Gegurtet auf Rolle
 Gewicht ca.
 Gehäusematerial
 Löt- und Einbaubedingungen

Maximum ratings ²⁾**Grenzwerte ²⁾**

Power dissipation – Verlustleistung	$T_A = 50^\circ\text{C}$	P_{tot}	1 W ³⁾
Peak operating voltage – Maximale Arbeitsspannung		V_{AK}	90 V
Operating junction temperature – Sperrschichttemperatur		T_j	-50...+150°C
Storage temperature – Lagerungstemperatur		T_S	-50...+150°C

Characteristics ⁴⁾**Kennwerte ⁴⁾**

Type Typ	Regulator current Begrenzerstrom at/bei $V_T = 10 \text{ V}$ ⁵⁾			Typ. steady state regulator current Typ. Begrenzerstrom im Dauerbetrieb $I_{P(DC)}$ ³⁾		Temperature coefficient Temperaturkoeffizient of/von I_P ⁶⁾ at/bei $V_T = 10 \text{ V}$
	I_{Pmin}	I_{Pnom}	I_{Pmax}	$V_T = 10 \text{ V}$	$V_T = 50 \text{ V}$	
CL10MD	17	20	23	18	16	-20
CL15MD	21	25	29	23	20	-20
CL20MD	26	30	34	28	24	-20
CL30MD	36	40	44	38	32	-20

1 Please note the [detailed information on our website](#) or at the beginning of the data book
 Bitte beachten Sie die [detaillierten Hinweise auf unserer Internetseite](#) bzw. am Anfang des Datenbuches

2 $T_A = 25^\circ\text{C}$ unless otherwise specified – $T_A = 25^\circ\text{C}$ wenn nicht anders angegeben

3 Mounted on P.C. board with 25 mm² copper pads per terminal – Montage auf Leiterplatte mit 25 mm² Löt pads an jedem Anschluss

4 See Fig. 1 – Siehe Fig. 1

5 Tested with pulses (20 ms) – Gemessen mit Impulsen (20 ms)

6 For compensation, see Fig. 5 – Zur Kompensation siehe Fig. 5

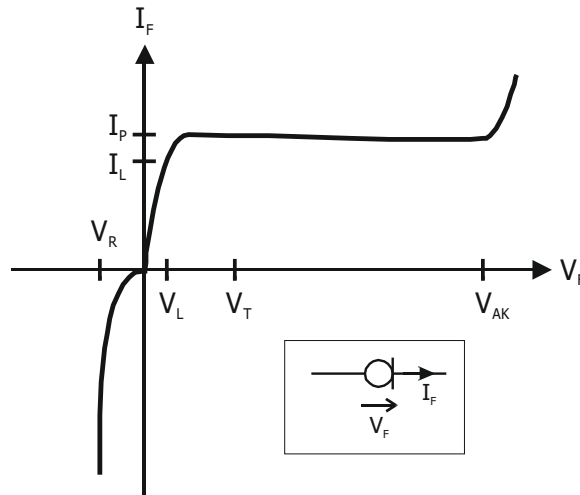
Characteristics ¹⁾

Kennwerte ¹⁾

Limiting voltage – Grenzspannung	$I_L = 80\% I_{Pmin}$	V_L	3 V ²⁾
Reverse voltage – Sperrspannung	$I_R = 1 \text{ mA}$	V_R	0.5 V
Junction capacitance – Sperrschichtkapazität	$V_R = 0 \text{ V}$	C_T	5 pF
Thermal resistance junction to ambient – Wärmewiderstand Sperrschicht – Umgebung		R_{thA}	< 75 K/W ³⁾
Thermal resistance junction to terminal – Wärmewiderstand Sperrschicht – Anschluss		R_{thT}	< 40 K/W

Fig. 1

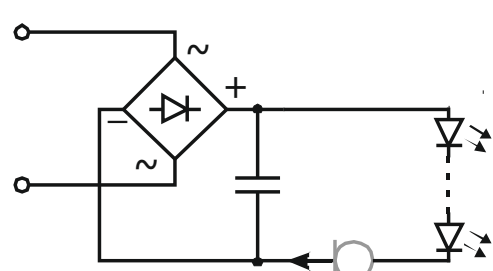
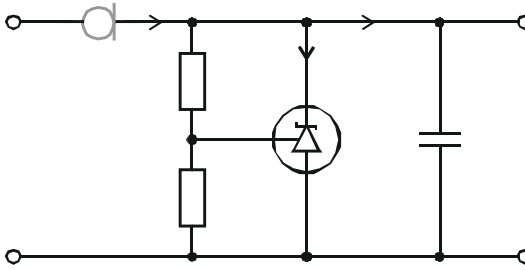
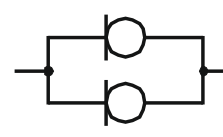
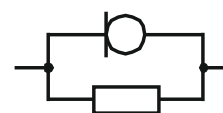
Characteristic and symbol
Kennlinie und Symbol



1 See Fig. 1 – Siehe Fig. 1
 2 Tested with pulses (20 ms) – Gemessen mit Impulsen (20 ms)
 3 Mounted on P.C. board with 25 mm² copper pads per terminal
 Montage auf Leiterplatte mit 25 mm² Löt pads an jedem Anschluss

Application Notes

Applikationshinweise

<p>Fig. 2 Low power LED driver</p>		<p>Fig. 2 LED-Treiber mit kleiner Leistung</p>
<p>Fig. 3 Power supply for μController or battery charger using Shunt Regulator (e. g. MMTL431A)</p>		<p>Fig. 3 Stromversorgung für μController oder Akku-Lader mit Shunt-Regler (z. B. MMTL431A)</p>
<p>Fig. 4 Parallel operation for higher currents</p>		<p>Fig. 4 Parallelbetrieb für höhere Ströme</p>
<p>Fig. 5 Compensation of temperature drift by parallel resistor</p>		<p>Fig. 5 Kompensation der Temperaturdrift durch Parallelwiderstand</p>

Disclaimer: See data book page 2 or [website](#)

The application notes describe circuit proposals and shall not be considered as assured and proven solution for any device. No warranty or guarantee, expressed or implied is made regarding the availability, performance or suitability of any device, circuit etc, neither does it convey any license under its patent rights of others.

Haftungsausschluss: Siehe Datenbuch Seite 2 oder [Internet](#)

Die Applikationshinweise zeigen Schaltungsbeispiele und dienen allein deren Beschreibung. Sie sind nicht als zugesagte oder geprüfte Eigenschaften im Rechts-Sinne zu verstehen. Es wird keine Gewähr bezüglich Liefermöglichkeit, Ausführung oder Einsatzmöglichkeit der Bauelemente übernommen, noch dass die angegebenen Bauelemente, Baugruppen, Schaltungen etc. frei von Schutzrechten sind.

X-ON Electronics

Largest Supplier of Electrical and Electronic Components

Click to view similar products for [Current Regulator Diodes](#) category:

Click to view products by [Diodec](#) manufacturer:

Other Similar products are found below :

[1N5307](#) [JANS1N5300UR-1](#) [CL05M6F](#) [MMTV4041](#) [CL40M45](#) [CDCLD400 TR13 PBFREE](#) [CDCLD200 TR13 PBFREE](#) [CDCLD100 TR13 PBFREE](#) [CDCLD500 TR13 PBFREE](#) [CDCLD080 TR13 PBFREE](#) [CDCLD120 TR13 PBFREE](#) [MMTL431A](#) [1N5307 BK PBFREE](#) [1N5283](#) [1N5313](#) [1N5292UR-1](#) [1N5305-1](#) [1N5313-1](#) [E-101](#) [E-102](#) [E-123](#) [E-153](#) [E-183](#) [E-501](#) [E-562](#) [E-701](#) [E-822](#) [S-101T](#) [S-103T](#) [S-183T](#) [S-202T](#) [S-501T](#) [S-562T](#) [S-822T](#) [MMTV431A](#) [CMJ3500 TR](#) [S-123T](#) [CMJ2000 TR](#) [CMJH150 TR](#) [1N5287](#) [1N5311](#) [CMJ0300 TR](#) [CMJ0500 TR](#) [CMJ1500 TR PBFREE](#) [CMJ2700 TR](#) [CMJ5750 TR](#) [CMJA5050 TR13 PBFREE](#) [CMJH100 TR](#) [CMJ4500 TR](#) [ZXCT1009FTA](#)