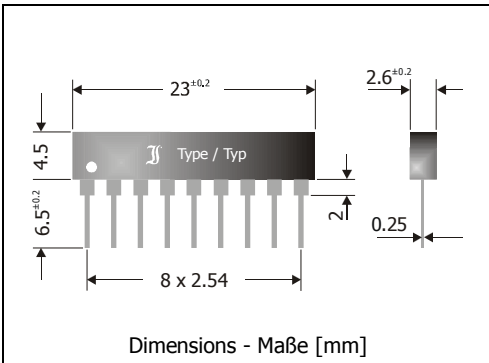
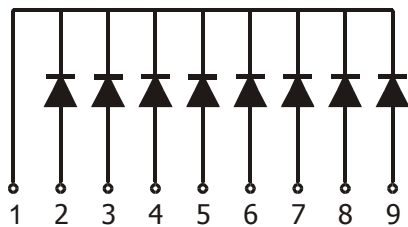


**DA811A/K ... DA8110A/K (1.2 W)**  
**Rectifier Arrays**  
**Gleichrichtersätze**

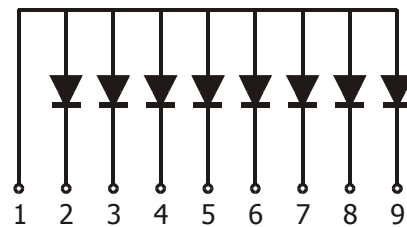
Version 2011-07-08



Nominal power dissipation / Nenn-Verlustleistung: 1.2 W  
 Repetitive peak reverse voltage / Periodische Spitzensperrspannung: 100...1000 V  
 9-pin Plastic case / 9-Pin Kunststoffgehäuse: 23 x 2.6 x 4.5 [mm]  
 Weight approx. – Gewicht ca.: 0.6 g  
 Standard packaging bulk / Standard Lieferform lose im Karton



“DA811K...DA8110K”  
 common cathodes / gemeinsame Kathoden



“DA811A...DA8110A”  
 common anodes / gemeinsame Anoden

**Maximum ratings**

**Grenzwerte**

Type / Typ	Repetitive peak reverse voltage / Periodische Spitzensperrspannung $V_{RRM}$ [V] <sup>1)</sup>	Surge peak reverse voltage / Stoßspitzensperrspannung $V_{RSM}$ [V] <sup>1)</sup>
DA811A/K	100	120
DA814A/K	400	480
DA8110A/K	1000	1200

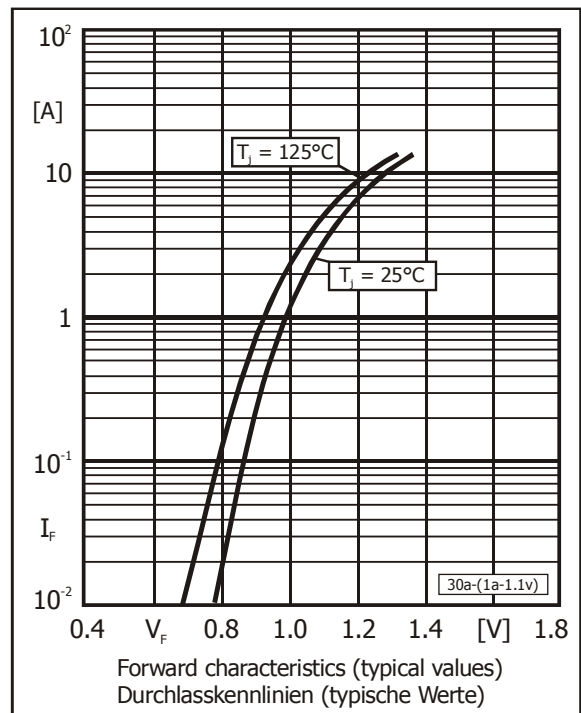
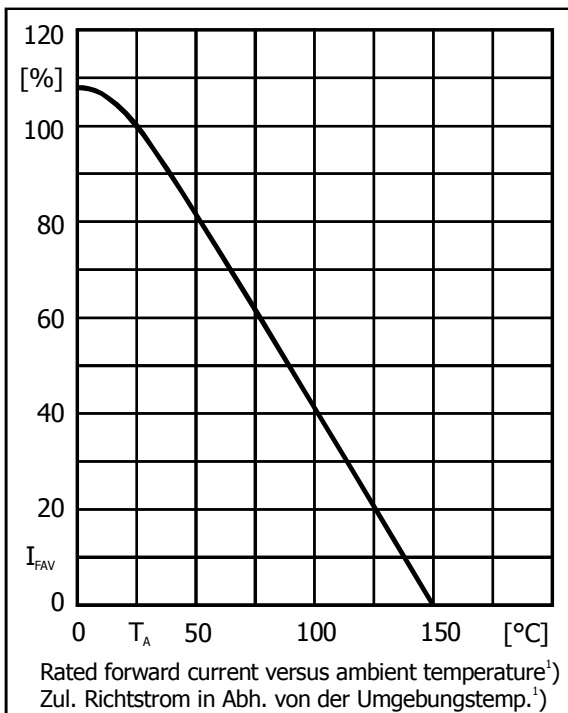
Max. power dissipation – max. Verlustleistung	$T_A = 25^\circ\text{C}$	$P_{tot}$	1.2 W <sup>1)</sup>
Max. average forward rectified current, R-load for one diode operation only for simultaneous operation	$T_A = 25^\circ\text{C}$	$I_{FAV}$ $I_{FAV}$	600 mA <sup>2)</sup> 150 mA <sup>2)</sup>
Dauergrenzstrom in Einwegschaltung mit R-Last für eine einzelne Diode bei gleichzeitigem Betrieb beider Dioden	$T_A = 25^\circ\text{C}$	$I_{FAV}$ $I_{FAV}$	600 mA <sup>2)</sup> 150 mA <sup>2)</sup>
Peak forward surge current, 50 Hz half sine-wave Stoßstrom für eine 50 Hz Sinus-Halbwelle	$T_A = 25^\circ\text{C}$	$I_{FSM}$	30 A
Junction temperature – Sperrschichttemperatur Storage temperature – Lagerungstemperatur		$T_j$ $T_s$	-50...+150°C 50...+150°C

1 Per diode – Pro Diode

2 Valid, if leads are kept at ambient temperature at a distance of 3 mm from case  
 Gültig, wenn die Anschlussdrähte in 3 mm Abstand vom Gehäuse auf Umgebungstemperatur gehalten werden

**Characteristics**
**Kennwerte**

Forward voltage Durchlass-Spannung	$T_j = 25^\circ\text{C}$ $I_F = 1\text{ A}$	$V_F$	$< 1.1\text{ V}^1)$
Leakage current Sperrstrom	$T_j = 25^\circ\text{C}$ $V_R = V_{RRM}$ $T_j = 100^\circ\text{C}$ $V_R = V_{RRM}$	$I_R$ $I_R$	$< 10\ \mu\text{A}$ $< 90\ \mu\text{A}$
Thermal resistance junction to case Wärmewiderstand Sperrschicht – Gehäuse		$R_{thc}$	$< 85\text{ K/W}^2)$



1 Per diode – Pro Diode

2 Valid, if leads are kept at ambient temperature at a distance of 3 mm from case  
Gültig, wenn die Anschlussdrähte in 3 mm Abstand vom Gehäuse auf Umgebungstemperatur gehalten werden

## X-ON Electronics

Largest Supplier of Electrical and Electronic Components

*Click to view similar products for [Rectifiers](#) category:*

*Click to view products by [Diodec](#) manufacturer:*

Other Similar products are found below :

[D91A](#) [DA24F4100L](#) [DD89N1600K-A](#) [DD89N16K-K](#) [RL252-TP](#) [DLA11C-TR-E](#) [DSA17G](#) [1N4005-TR](#) [BAV199-TP](#) [UFS120Je3/TR13](#)  
[JANS1N6640US](#) [VS-80-1293](#) [DD89N16K](#) [DD89N16K-A](#) [481235F](#) [DSP10G-TR-E](#) [067907F](#) [MS306](#) [ND104N08K](#) [SPA2003-B-D-A01](#) [VS-](#)  
[80-6193](#) [VS-66-9903](#) [VGF0136AB](#) [US2JFL-TP](#) [UFS105Je3/TR13](#) [A1N5404G-G](#) [ACGRA4007-HF](#) [ACGRB207-HF](#) [RF301B2STL](#)  
[RF501B2STL](#) [UES1306](#) [UES1302](#) [BAV199E6433HTMA1](#) [ACGRC307-HF](#) [ACEFC304-HF](#) [JANTXV1N5660A](#) [UES1106](#) [GS2K-LTP](#)  
[D126A45C](#) [D251N08B](#) [SCHJ22.5K](#) [SM100](#) [SCPA2](#) [SCH10000](#) [SDHD5K](#) [STTH20P035FP](#) [VS-8EWS12S-M3](#) [VS-12FL100S10](#)  
[ACGRA4001-HF](#) [MUR420GP-TP](#)