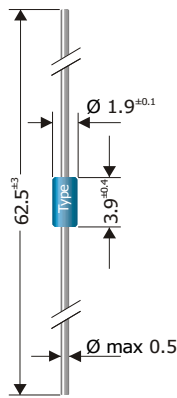


**DB3, DB31, DB32, DB4**  
**Trigger-Diodes (Diacs)**  
**Triggerdioden (Diacs)**
 **$P_{tot} = 150 \text{ mW}$**   
 **$I_{PM} = \pm 2 \text{ A}$**   
 **$T_{jmax} = 100^\circ\text{C}$** 
 **$V_{BO} = 32, 34, 40 \text{ V}$**   
 **$\Delta V_{BO} = < 3.8 \text{ V}$** 

Version 2017-12-19

**~DO-35 / ~SOD-27**  
**Glass case / Glasgehäuse**


Dimensions - Maße [mm]

**Typical Applications**
 Triggering of Triacs and Thyristors  
 AC switches and controls  
 Dimmer circuits  
 Commercial grade <sup>1)</sup>
**Features**
 Bidirectional switching  
 DB31/32: More tight  $V_{BO}$  range  
 Protected against fault triggering by light  
 Compliant to RoHS, REACH, Conflict Minerals <sup>1)</sup>
**Mechanical Data <sup>1)</sup>**
 Taped in ammo pack  
 Weight approx.  
 Solder & assembly conditions

 5000  
 0.17 g  
 260°C/10s  
 MSL N/A
**Typische Anwendungen**
 Zünden von Triacs und Thyristoren  
 Wechselstromschalter und -steller  
 Dimmer-Schaltungen  
 Standardausführung <sup>1)</sup>
**Besonderheiten**
 Bidirektionales Schalten  
 DB31/32: engerer  $V_{BO}$  Bereich  
 Geschützt gegen Fehlzündung durch Licht  
 Konform zu RoHS, REACH, Konfliktmineralien <sup>1)</sup>
**Mechanische Daten <sup>1)</sup>**
 Gegurtet in Ammo-Pack  
 Gewicht ca.

Löt- und Einbaubedingungen

**Maximum ratings <sup>2)</sup>****Grenzwerte <sup>2)</sup>**

Power dissipation Verlustleistung	$T_A = 50^\circ\text{C}$	$P_{tot}$	150 mW <sup>3)</sup>
Peak pulse current (120 Hz pulse repetition rate) Max. Triggerstrom (120 Hz Puls-Wiederholrate)	$t_p \leq 20 \mu\text{s}$	$I_{PM}$	$\pm 2 \text{ A}$ <sup>3)</sup>
Operating Junction temperature – Sperrschichttemperatur Storage temperature – Lagerungstemperatur		$T_j$ $T_s$	-50...+100°C -50...+175°C

**Characteristics <sup>4)</sup>****Kennwerte <sup>4)</sup>**

Breakover voltage Durchbruchspannung	$dv/dt = 10 \text{ V}/\mu\text{s}$	DB3 DB31 DB32 DB4	$V_{BO}$	28 ... 36 V 30 ... 34 V 32 ... 36 V 35 ... 45 V
Breakover current Durchbruchstrom		$V = 98\% V_{BO}$	$I_{BO}$	< 200 $\mu\text{A}$
Asymmetry of breakover voltage Unsymmetrie der Durchbruchspannung		$ V_{(BO)F} - V_{(BO)R} $	$\Delta V_{BO}$	< 3.8 V
Foldback voltage Spannungs-Rücksprung	$dv/dt = 10 \text{ V}/\mu\text{s}$	$\Delta I = I_{BO}$ to/auf $I_F = 10 \text{ mA}$	$\Delta V_{F/R}$	> 5 V
Thermal resistance junction to ambient Wärmewiderstand Sperrschicht – Umgebung			$R_{thA}$	< 300 K/W <sup>3)</sup>

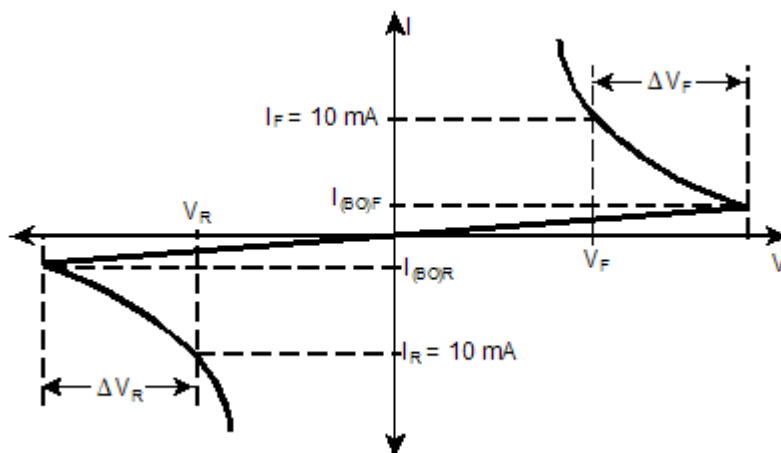
1 Please note the [detailed information on our website](#) or at the beginning of the data book  
 Bitte beachten Sie die [detaillierten Hinweise auf unserer Internetseite](#) bzw. am Anfang des Datenbuches

2  $T_A = 25^\circ\text{C}$  unless otherwise specified –  $T_A = 25^\circ\text{C}$  wenn nicht anders angegeben

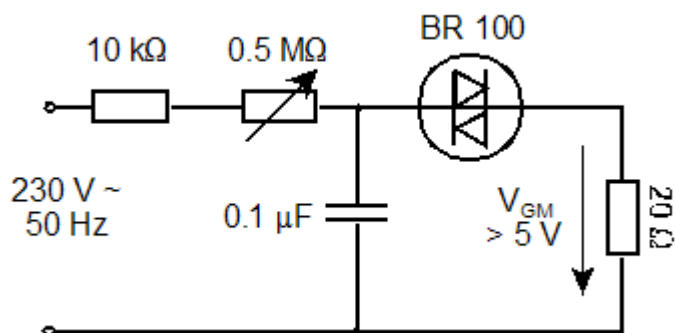
3 Valid, if leads are kept at ambient temperature at a distance of 10 mm from case  
 Gültig, wenn die Anschlussdrähte in 10 mm Abstand vom Gehäuse auf Umgebungstemperatur gehalten werden

4 See Fig. 1 and 2 – Siehe Fig. 1 und 2

**Fig. 1**  
Characteristics  
Kennlinie



**Fig. 2**  
Test circuit  
Testschaltung



**Disclaimer:** See data book page 2 or [website](#)  
**Haftungsausschluss:** Siehe Datenbuch Seite 2 oder [Internet](#)

## X-ON Electronics

Largest Supplier of Electrical and Electronic Components

*Click to view similar products for [Diacs](#) category:*

*Click to view products by [Diotec](#) manufacturer:*

Other Similar products are found below :

[DC34](#) [BR100-04LLD](#) [NTE6407](#) [DB3TG](#) [DB4](#) [DB4](#) [NTE6412](#) [LLDB3](#) [DB4](#) [NTE6408](#) [NTE6411](#) [DB6](#) [DB3](#) [DB3](#) [LLDB3](#) [DB3](#) [DB3T](#)  
[SODDB3](#) [DB3](#) [DB4](#) [BEP0080SB](#) [BEP0300SC](#) [BEP3500SB](#) [DB3W](#)