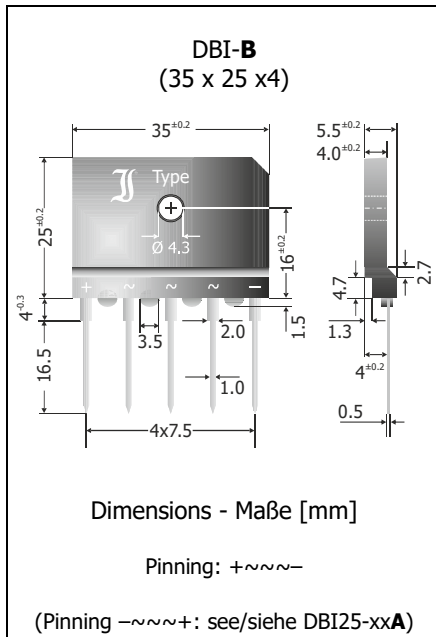


|   |  |  |
|---|--|--|
| <b>DBI20-08B ... DBI20-16B</b><br><b>Three Phase Bridge Rectifier</b><br><b>Dreiphasen-Brückengleichrichter</b> | $I_{FAV} = 20 \text{ A}$<br>$V_F < 1.05 \text{ V}$<br>$T_{jmax} = 150^\circ\text{C}$ | $V_{RRM} = 800...1600 \text{ V}$<br>$I_{FSM} = 200/210 \text{ A}$<br>$t_{tr} \sim 1500 \text{ ns}$ |
|---|--|--|

Version 2017-12-06



**Typical Application**

50/60 Hz 3~ Mains Rectification  
 Power Supplies, Drive Inverter,  
 Battery Charger, HVAC Devices  
 Commercial grade <sup>1)</sup>

**Features**

UL recognized, File E175067  
 Large clearance and creepage  
 Single screw assembly  
 Isolated case  
 Compliant to RoHS, REACH,  
 Conflict Minerals <sup>1)</sup>

**Mechanical Data <sup>1)</sup>**

Packed in tubes/cardboards 15/300  
 Weight approx. 9 g  
 Case material UL 94V-0  
 Solder & assembly conditions 260°C/10s  
 MSL N/A

**Typische Anwendung**

50/60 Hz 3~ Netzgleichrichtung  
 Stromversorgungen, Antriebsum-  
 richter, Ladegeräte, Klimageräte  
 Standardausführung <sup>1)</sup>

**Besonderheit**

UL-anerkannt, Liste E175067  
 Große Luft- und Kriechstrecken  
 Montage mit nur einer Schraube  
 Isoliertes Gehäuse  
 Konform zu RoHS, REACH,  
 Konfliktmineralien <sup>1)</sup>

**Mechanische Daten <sup>1)</sup>**

Verpackt in Stangen/Kartons  
 Gewicht ca. Gehäusematerial  
 Löt- und Einbaubedingungen

**Maximum ratings <sup>2)</sup>**

**Grenzwerte <sup>2)</sup>**

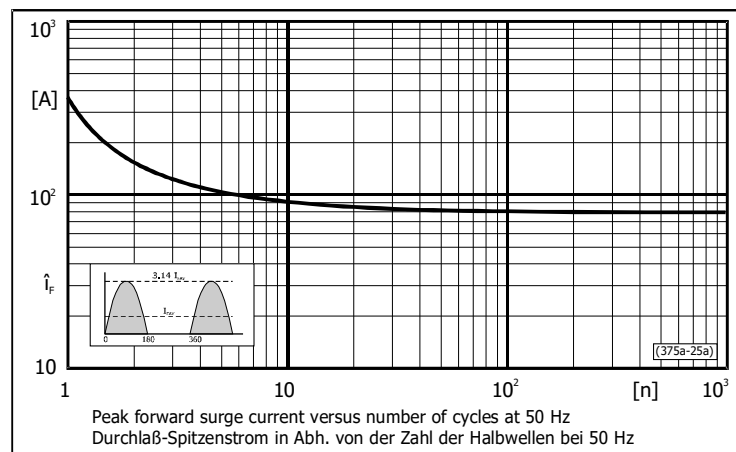
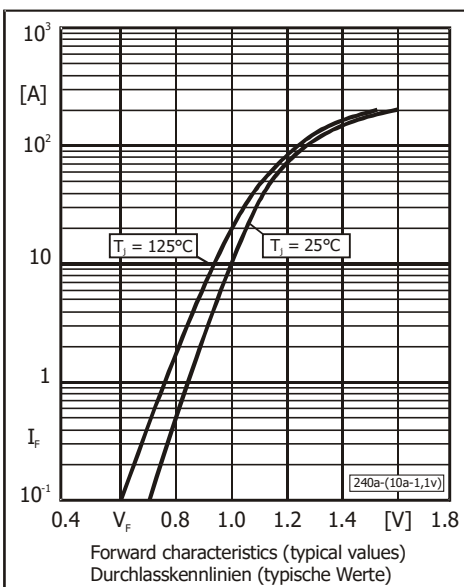
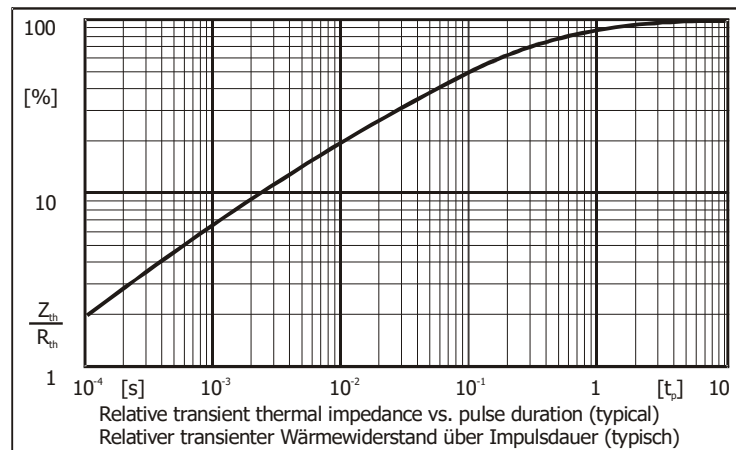
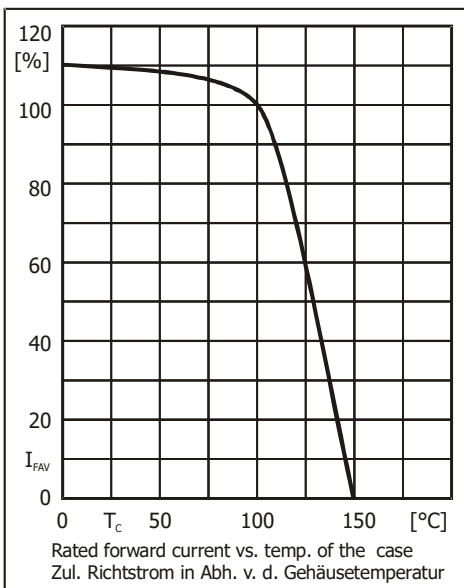
| Type<br>Typ | Max. alternating input voltage<br>Max. Eingangswchelspannung<br>$V_{VRMS} [V] ^3)$ | Repetitive peak reverse voltage<br>Periodische Spitzensperrspannung<br>$V_{RRM} [V] ^4)$ | Surge peak reverse voltage<br>Stoßspitzensperrspannung<br>$V_{RSM} [V] ^4)$ |
|-------------|--|--|---|
| DBI20-08B   | 280  | 800  | 900   |
| DBI20-12B   | 560  | 1200   | 1300  |
| DBI20-16B   | 800  | 1600   | 1700  |

|   |   |                |                              |
|---|---|----------------|------------------------------|
| Max. output current assembled on heatsink<br>Dauergrenzstrom am Brückenausgang bei Kühlkörpermontage<br>(R or C load) | $T_c = 100^\circ\text{C}$   | $I_{FAV}$      | 20 A                         |
| Max. output current free-standing – Dauergrenzstrom freistehend   | $T_A = 50^\circ\text{C}$  | $I_{FAV}$      | 3 A <sup>5)</sup>            |
| Repetitive peak forward current – Periodischer Spitzenstrom   | $f > 15 \text{ Hz}$   | $I_{FRM}$      | 38 A <sup>5)</sup>           |
| Peak forward surge current<br>Stoßstrom in Fluss-Richtung   | Half sine-wave<br>Sinus-Halbwellen<br>50 Hz (10 ms)<br>60 Hz (8.3 ms) | $I_{FSM}$      | 200 A<br>210 A               |
| Rating for fusing – Grenzlastintegral   | $t < 10 \text{ ms}$   | $i^2t$         | 180 A <sup>2</sup> s         |
| Junction temperature – Sperrschichttemperatur<br>Storage temperature – Lagerungstemperatur                            |   | $T_j$<br>$T_s$ | -50...+150°C<br>-50...+150°C |
| Admissible mounting torque<br>Zulässiges Anzugsdrehmoment   |   | M4             | 9 ± 10% lb.in.<br>1 ± 10% Nm |

1 Please note the [detailed information on our website](#) or at the beginning of the data book  
 Bitte beachten Sie die [detaillierten Hinweise auf unserer Internetseite](#) bzw. am Anfang des Datenbuches  
 2  $T_A = 25^\circ\text{C}$  unless otherwise specified –  $T_A = 25^\circ\text{C}$  wenn nicht anders angegeben  
 3 Eventual superimposed voltage peaks must not exceed  $V_{RRM}$  – Evtl. überlagerte Spannungsspitzen dürfen  $V_{RRM}$  nicht überschreiten  
 4 Valid per diode – Gültig pro Diode  
 5 Valid, if leads are kept at  $T_A$  at 5mm distance from case – Gültig, wenn die Anschlüsse in 5mm vom Geh. auf  $T_A$  gehalten werden

**Characteristics**
**Kennwerte**

|  |   |                     |                        |  |
|--|---|---------------------|------------------------|--|
| Forward voltage – Durchlass-Spannung   | $T_j = 25^\circ\text{C}$  | $I_F = 20\text{ A}$ | $V_F$                  | $< 1.3\text{ V}^{1)}$                              |
| Leakage current<br>Sperrstrom  | $T_j = 25^\circ\text{C}$<br>$T_j = 125^\circ\text{C}$                         | $V_R = V_{RRM}$     | $I_R$                  | $< 10\ \mu\text{A}^{1)}$<br>$< 4\text{ mA}^{1)}$   |
| Reverse recovery time – Sperrverzug  | $I_F = 0.5\text{ A}$ through/über $I_R = 1\text{ A}$ to $I_R = 0.25\text{ A}$ |                     | $t_{rr}$               | typ. $1500\text{ ns}^{1)}$                         |
| Typical junction capacitance – Typische Sperrschichtkapazität                    | $V_R = 4\text{ V}$  |                     | $C_j$                  | $95\text{ pF}$                                     |
| Isolation voltage terminals to case – Isolationsspannung Anschlüsse zum Gehäuse  |   |                     | $V_{ISO}$              | $> 2500\text{ V}$                                  |
| Thermal resistance junction to ambient – Wärmewiderstand Sperrschicht – Umgebung |   |                     | $R_{thA}$              | $< 50\text{ K/W}^{1)}$                             |
| Thermal resistance junction to case<br>Wärmewiderstand Sperrschicht – Gehäuse    |   |                     | $R_{thC}$<br>$R_{thC}$ | $< 4.3\text{ K/W}^{1)}$<br>$< 0.7\text{ K/W}^{2)}$ |



**Disclaimer:** See data book page 2 or [website](#)  
**Haftungsausschluss:** Siehe Datenbuch Seite 2 oder [Internet](#)

1 Valid per diode – Gültig pro Diode  
 2 Valid per device – Gültig pro Bauteil

## X-ON Electronics

Largest Supplier of Electrical and Electronic Components

*Click to view similar products for [Bridge Rectifiers](#) category:*

*Click to view products by [Diotec](#) manufacturer:*

Other Similar products are found below :

[MB2510](#) [MB252](#) [MB356G](#) [MB358G](#) [GBJ1504-BP](#) [GBU15J-BP](#) [GBU15K-BP](#) [GBU4A-BP](#) [GBU4D-BP](#) [GBU6B-E3/45](#) [GSIB680-E3/45](#)  
[DB101-BP](#) [DF01](#) [DF10SA-E345](#) [BU1508-E3/45](#) [KBPC50-10S](#) [RS405GL-BP](#) [G5SBA60-E3/51](#) [GBJ1502-BP](#) [GBU10J-BP](#) [GBU4J-BP](#)  
[GBU6M](#) [GBU8D-BP](#) [GBU8J-BP](#) [GSIB1520-E3/45](#) [2KBB10](#) [36MB140A](#) [TB102M](#) [MB1510](#) [MB258](#) [MB6M-G](#) [MB86](#) [TL401G](#)  
[MDA920A2](#) [TU602](#) [TU810](#) [BR1005-BP](#) [BR101-BP](#) [BR84DTP204](#) [BU2008-E3/51](#) [36MB100A](#) [36MT160](#) [KBPC25-02](#) [VS-2KBB60](#)  
[DBB08G-TM-E](#) [DBD250G](#) [DBF20G](#) [DF06SA-E345](#) [DF1510S](#) [VS-40MT160PAPBF](#)