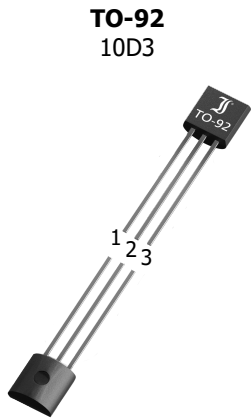
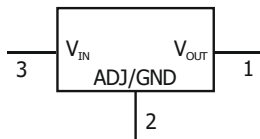


<b>DI78LxxZAB</b> <b>Positive Fixed Voltage Regulators</b> <b>Positive Festspannungs-Regler</b>	<b>V<sub>IN</sub></b> = 30 ... 40 V <b>V<sub>OUT</sub></b> = 3.3 ... 24 V <b>Tol.</b> = ± 5.0 %	<b>I<sub>O</sub></b> = 0.1 A <b>T<sub>jmax</sub></b> = 125°C
---	---	---

Version 2021-09-23



SPICE Model & STEP File <sup>1)</sup>



**Marking Code**

See next pages | s. nächste Seiten

**HS Code** 85423990

**Typical Applications**

- Linear regulators
- Post regulators for switch mode DC-DC converters
- Battery backed-up regulated supply
- Commercial grade <sup>1)</sup>

**Features**

- Thermal overload protection
- Short circuit protection
- Fixed voltage range: 3.3V, 5.0V, 6.0V, 8.0V, 9.0V, 10V, 12V, 15V, 18V, 24V
- Also available in SOT-89, SO-8 packages
- Compliant to RoHS (w/o exemp.)
- REACH, Conflict Minerals <sup>1)</sup>

**Mechanical Data <sup>1)</sup>**

- In Bulk (Raster 1.27)
- Weight approx.
- Case material
- Solder & assembly conditions



- 2000
- 0.18 g
- UL 94V-0
- 260°C/10s
- MSL = N/A

**Typische Anwendungen**

- Linearregler
- Ausgangsregler für getaktete Gleichstromwandler
- Batterie-gestützte Spannungsversorgung
- Standardausführung <sup>1)</sup>

**Besonderheiten**

- Thermische Überlastsicherung
- Kurzschlussfest
- Festspannungswerte: 3.3V, 5.0V, 6.0V, 8.0V, 9.0V, 10V, 12V, 15V, 18V, 24V
- Auch erhältlich im SOT-89, SO-8 Gehäuse
- Konform zu RoHS (ohne Ausn.)
- REACH, Konfliktmineralien <sup>1)</sup>

**Mechanische Daten <sup>1)</sup>**

- Schüttgut (Raster 1.27)
- Gewicht ca.
- Gehäusematerial
- Löt- und Einbaubedingungen

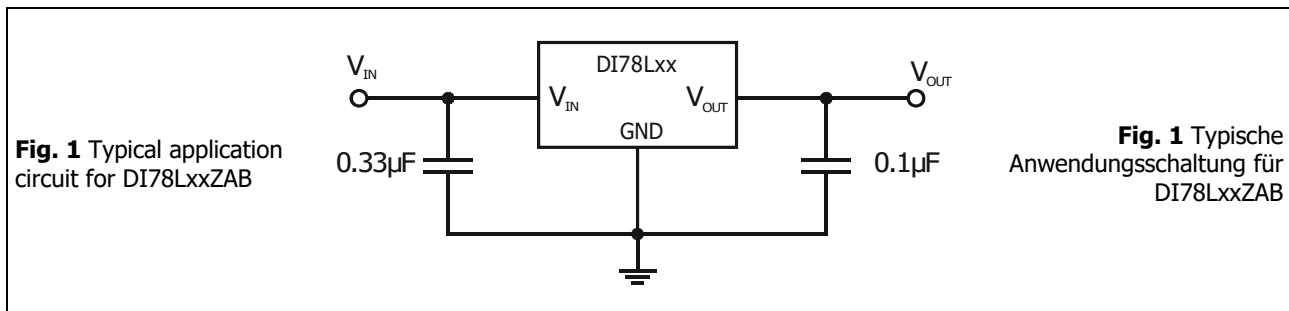
**Maximum ratings <sup>2)</sup>**

**Grenzwerte <sup>2)</sup>**

Input voltage Eingangsspannung	V <sub>OUT</sub> = 3.3 ... 9V V <sub>OUT</sub> = 12 ... 15V V <sub>OUT</sub> = 18 ... 24V	V <sub>IN</sub>	30 V 35 V 40 V
Output current – Ausgangsstrom		I <sub>O</sub>	100 mA
Power dissipation Verlustleistung	Internally limited Intern begrenzt	P <sub>tot</sub>	P <sub>tot</sub> = (T <sub>jmax</sub> – T <sub>A</sub> )/R <sub>thA</sub>
Junction temperature – Sperrschichttemperatur		T <sub>j</sub>	-40 ... +125°C
Storage temperature – Lagerungstemperatur		T <sub>s</sub>	-55...+150°C

**Application note**

**Anwendungshinweis**



**Fig. 1** Typical application circuit for DI78LxxZAB

**Fig. 1** Typische Anwendungsschaltung für DI78LxxZAB

<sup>1</sup> Please note the [detailed information on our website](#) or at the beginning of the data book  
Bitte beachten Sie die [detaillierten Hinweise auf unserer Internetseite](#) bzw. am Anfang des Datenbuches  
<sup>2</sup> T<sub>A</sub> = 25°C, unless otherwise specified – T<sub>A</sub> = 25°C, wenn nicht anders angegeben

**Characteristics <sup>1)</sup>**
**Kennwerte <sup>1, 2)</sup>**

Type Code: B3.3Z	DI78L3.3ZAB	Min.	Typ.	Max.
Output voltage – Ausgangsspannung	$V_{OUT}$	3.168 V	3.3 V	3.432 V
Output voltage – Ausgangsspannung $I_{OUT} = 1.0$ to 40 mA, $V_{IN} = 5.3$ to 20 V $I_{OUT} = 1.0$ to 70 mA, $V_{IN} = 8.3$ V	$V_{OUT}$	3.135 V 3.135 V	- -	3.465 V 3.465 V
Line Regulation – Betriebsspannungsdurchgriff $V_{IN} = 5.3$ to 20 V $V_{IN} = 6.3$ to 20 V	$\Delta V_{OUT}$	-	-	150 mV 100 mV
Load Regulation – Lastregelung $I_{OUT} = 1.0$ to 100 mA $I_{OUT} = 1.0$ to 40 mA	$\Delta V_{OUT}$	-	-	60 mV 30 mV
Quiescent current – Ruhestrom $T_j = 25^\circ\text{C}$ $T_j = 125^\circ\text{C}$	$I_Q$	-	-	6.0 mA 5.5 mA
Quiescent current Change – Ruhestromänderung $I_{OUT} = 1.0$ to 40 mA $V_{IN} = 6.3$ to 20 V	$\Delta I_Q$	-	-	0.1 mA 1.5 mA
Ripple Rejection – Störspannungsunterdrückung $I_{OUT} = 40$ mA, $V_{IN} = 6.3$ to 16.3 V, $F = 120$ Hz	$V_{RR}$	41 dB	49 dB	-
Output Noise Voltage – Ausgangs-Rauschspannung $10\text{Hz} \leq B \leq 100\text{kHz}$		-	40 $\mu\text{V}$	-
Dropout voltage - Spannungsabfall	$V_D$	-	1.7 V	-
Typical thermal resistance junction to ambient Typischer Wärmewiderstand Sperrschicht – Umgebung	$R_{thA}$	200 K/W <sup>2)</sup>		

1  $T_j = 25^\circ\text{C}$  and  $V_{IN} = 8.3$  V,  $I_o = 40$  mA,  $C_i = 0.33\mu\text{F}$ ,  $C_o = 0.1\mu\text{F}$ , unless otherwise specified  
 $T_j = 25^\circ\text{C}$  and  $V_{IN} = 8.3$  V,  $I_o = 40$  mA,  $C_i = 0.33\mu\text{F}$ ,  $C_o = 0.1\mu\text{F}$ , wenn nicht anders angegeben

2 Valid, if leads are kept at ambient temperature at a distance of 2 mm from case  
 Gültig wenn die Anschlussdrähte in 2 mm Abstand vom Gehäuse auf Umgebungstemperatur gehalten werden

**Characteristics <sup>1)</sup>****Kennwerte <sup>1, 2)</sup>**

Type Code: B05Z	DI78L05ZAB	Min.	Typ.	Max.
Output voltage – Ausgangsspannung	$V_{OUT}$	4.8 V	5 V	5.2 V
Output voltage – Ausgangsspannung $I_{OUT} = 1.0$ to 40 mA, $V_{IN} = 7$ to 20 V $I_{OUT} = 1.0$ to 70 mA, $V_{IN} = 10$ V	$V_{OUT}$	4.75 V 4.75 V	- -	5.25 V 5.25 V
Line Regulation – Betriebsspannungsdurchgriff $V_{IN} = 7.0$ to 20 V $V_{IN} = 8.0$ to 20 V	$\Delta V_{OUT}$	-	-	150 mV 100 mV
Load Regulation – Lastregelung $I_{OUT} = 1.0$ to 100 mA $I_{OUT} = 1.0$ to 40 mA	$\Delta V_{OUT}$	-	-	60 mV 30 mV
Quiescent current – Ruhestrom $T_j = 25^\circ\text{C}$ $T_j = 125^\circ\text{C}$	$I_Q$	-	-	6 mA 5.5 mA
Quiescent current Change – Ruhestromänderung $I_{OUT} = 1.0$ to 40 mA $V_{IN} = 8$ to 20 V	$\Delta I_Q$	-	-	0.1 mA 1.5 mA
Ripple Rejection – Störspannungsunterdrückung $I_{OUT} = 40$ mA, $V_{IN} = 8$ to 18 V, $F = 120$ Hz	$V_{RR}$	41 dB	49 dB	-
Output Noise Voltage – Ausgangs-Rauschspannung $10\text{Hz} \leq B \leq 100\text{kHz}$		-	40 $\mu\text{V}$	-
Dropout voltage - Spannungsabfall	$V_D$	-	1.7 V	-
Typical thermal resistance junction to ambient Typischer Wärmewiderstand Sperrschicht – Umgebung	$R_{thA}$	200 K/W <sup>2)</sup>		

1  $T_j = 25^\circ\text{C}$  and  $V_{IN} = 10$  V,  $I_o = 40$  mA,  $C_i = 0.33\mu\text{F}$ ,  $C_o = 0.1\mu\text{F}$ , unless otherwise specified

$T_j = 25^\circ\text{C}$  and  $V_{IN} = 10$  V,  $I_o = 40$  mA,  $C_i = 0.33\mu\text{F}$ ,  $C_o = 0.1\mu\text{F}$ , wenn nicht anders angegeben

2 Valid, if leads are kept at ambient temperature at a distance of 2 mm from case

Gültig wenn die Anschlussdrähte in 2 mm Abstand vom Gehäuse auf Umgebungstemperatur gehalten werden

Characteristics <sup>1)</sup>Kennwerte <sup>1, 2)</sup>

Type Code: B06Z	DI78L06ZAB	Min.	Typ.	Max.
Output voltage – Ausgangsspannung	$V_{OUT}$	5.76 V	6 V	6.24 V
Output voltage – Ausgangsspannung $I_{OUT} = 1.0$ to 40 mA, $V_{IN} = 8.5$ to 20 V $I_{OUT} = 1.0$ to 70 mA, $V_{IN} = 12$ V	$V_{OUT}$	5.7 V 5.7 V	- -	6.3 V 6.3 V
Line Regulation – Betriebsspannungsdurchgriff $V_{IN} = 8.5$ to 20 V $V_{IN} = 9.0$ to 20 V	$\Delta V_{OUT}$	-	-	150 mV 100 mV
Load Regulation – Lastregelung $I_{OUT} = 1.0$ to 100 mA $I_{OUT} = 1.0$ to 40 mA	$\Delta V_{OUT}$	-	-	60 mV 30 mV
Quiescent current – Ruhestrom $T_j = 25^\circ\text{C}$ $T_j = 125^\circ\text{C}$	$I_Q$	-	-	6 mA 5.5 mA
Quiescent current Change – Ruhestromänderung $I_{OUT} = 1.0$ to 40 mA $V_{IN} = 9.0$ to 20 V	$\Delta I_Q$	-	-	0.1 mA 1.5 mA
Ripple Rejection – Störspannungsunterdrückung $I_{OUT} = 40$ mA, $V_{IN} = 9.0$ to 20 V, $F = 120$ Hz	$V_{RR}$	39 dB	46 dB	-
Output Noise Voltage – Ausgangs-Rauschspannung $10\text{Hz} \leq B \leq 100\text{kHz}$		-	50 $\mu\text{V}$	-
Dropout voltage - Spannungsabfall	$V_D$	-	1.7 V	-
Typical thermal resistance junction to ambient Typischer Wärmewiderstand Sperrschicht – Umgebung	$R_{thA}$	200 K/W <sup>2)</sup>		

1  $T_j = 25^\circ\text{C}$  and  $V_{IN} = 12$  V,  $I_o = 40$  mA,  $C_i = 0.33\mu\text{F}$ ,  $C_o = 0.1\mu\text{F}$ , unless otherwise specified

$T_j = 25^\circ\text{C}$  and  $V_{IN} = 12$  V,  $I_o = 40$  mA,  $C_i = 0.33\mu\text{F}$ ,  $C_o = 0.1\mu\text{F}$ , wenn nicht anders angegeben

2 Valid, if leads are kept at ambient temperature at a distance of 2 mm from case

Gültig wenn die Anschlussdrähte in 2 mm Abstand vom Gehäuse auf Umgebungstemperatur gehalten werden

**Characteristics <sup>1)</sup>****Kennwerte <sup>1, 2)</sup>**

Type Code: B08Z	DI78L08ZAB	Min.	Typ.	Max.
Output voltage – Ausgangsspannung	$V_{OUT}$	7.68 V	8 V	8.32 V
Output voltage – Ausgangsspannung $I_{OUT} = 1.0$ to 40 mA, $V_{IN} = 10.5$ to 23 V $I_{OUT} = 1.0$ to 70 mA, $V_{IN} = 14$ V	$V_{OUT}$	7.6 V 7.6 V	- -	8.4 V 8.4 V
Line Regulation – Betriebsspannungsdurchgriff $V_{IN} = 10.5$ to 23 V $V_{IN} = 11$ to 23 V	$\Delta V_{OUT}$	-	-	175 mV 125 mV
Load Regulation – Lastregelung $I_{OUT} = 1.0$ to 100 mA $I_{OUT} = 1.0$ to 40 mA	$\Delta V_{OUT}$	-	-	80 mV 40 mV
Quiescent current – Ruhestrom $T_j = 25^\circ\text{C}$ $T_j = 125^\circ\text{C}$	$I_Q$	-	-	6 mA 5.5 mA
Quiescent current Change – Ruhestromänderung $I_{OUT} = 1.0$ to 40 mA $V_{IN} = 11$ to 23 V	$\Delta I_Q$	-	-	0.1 mA 1.5 mA
Ripple Rejection – Störspannungsunterdrückung $I_{OUT} = 40$ mA, $V_{IN} = 12$ to 23 V, $F = 120$ Hz	$V_{RR}$	37 dB	45 dB	-
Output Noise Voltage – Ausgangs-Rauschspannung $10\text{Hz} \leq B \leq 100\text{kHz}$		-	60 $\mu\text{V}$	-
Dropout voltage - Spannungsabfall	$V_D$	-	1.7 V	-
Typical thermal resistance junction to ambient Typischer Wärmewiderstand Sperrschicht – Umgebung	$R_{thA}$	200 K/W <sup>2)</sup>		

1  $T_j = 25^\circ\text{C}$  and  $V_{IN} = 14$  V,  $I_o = 40$  mA,  $C_i = 0.33\mu\text{F}$ ,  $C_o = 0.1\mu\text{F}$ , unless otherwise specified

$T_j = 25^\circ\text{C}$  and  $V_{IN} = 14$  V,  $I_o = 40$  mA,  $C_i = 0.33\mu\text{F}$ ,  $C_o = 0.1\mu\text{F}$ , wenn nicht anders angegeben

2 Valid, if leads are kept at ambient temperature at a distance of 2 mm from case

Gültig wenn die Anschlussdrähte in 2 mm Abstand vom Gehäuse auf Umgebungstemperatur gehalten werden

**Characteristics <sup>1)</sup>**
**Kennwerte <sup>1, 2)</sup>**

Type Code: B09Z	DI78L09ZAB	Min.	Typ.	Max.
Output voltage – Ausgangsspannung	$V_{OUT}$	8.64 V	9.0 V	9.36 V
Output voltage – Ausgangsspannung $I_{OUT} = 1.0$ to 40 mA, $V_{IN} = 11.5$ to 23 V $I_{OUT} = 1.0$ to 70 mA, $V_{IN} = 15$ V	$V_{OUT}$	8.55 V 8.55 V	- -	9.45 V 9.45 V
Line Regulation – Betriebsspannungsdurchgriff $V_{IN} = 11.5$ to 23 V $V_{IN} = 12$ to 23 V	$\Delta V_{OUT}$	-	-	225 mV 150 mV
Load Regulation – Lastregelung $I_{OUT} = 1.0$ to 100 mA $I_{OUT} = 1.0$ to 40 mA	$\Delta V_{OUT}$	-	-	80 mV 40 mV
Quiescent current – Ruhestrom $T_j = 25^\circ\text{C}$ $T_j = 125^\circ\text{C}$	$I_Q$	-	-	6 mA 5.5 mA
Quiescent current Change – Ruhestromänderung $I_{OUT} = 1.0$ to 40 mA $V_{IN} = 12$ to 23 V	$\Delta I_Q$	-	-	0.1 mA 1.5 mA
Ripple Rejection – Störspannungsunterdrückung $I_{OUT} = 40$ mA, $V_{IN} = 12$ to 23 V, $F = 120$ Hz	$V_{RR}$	37 dB	44 dB	-
Output Noise Voltage – Ausgangs-Rauschspannung $10\text{Hz} \leq B \leq 100\text{kHz}$		-	70 $\mu\text{V}$	-
Dropout voltage - Spannungsabfall	$V_D$	-	1.7 V	-
Typical thermal resistance junction to ambient Typischer Wärmewiderstand Sperrschicht – Umgebung	$R_{thA}$	200 K/W <sup>2)</sup>		

1  $T_j = 25^\circ\text{C}$  and  $V_{IN} = 15$  V,  $I_o = 40$  mA,  $C_i = 0.33\mu\text{F}$ ,  $C_o = 0.1\mu\text{F}$ , unless otherwise specified

$T_j = 25^\circ\text{C}$  and  $V_{IN} = 15$  V,  $I_o = 40$  mA,  $C_i = 0.33\mu\text{F}$ ,  $C_o = 0.1\mu\text{F}$ , wenn nicht anders angegeben

2 Valid, if leads are kept at ambient temperature at a distance of 2 mm from case

Gültig wenn die Anschlussdrähte in 2 mm Abstand vom Gehäuse auf Umgebungstemperatur gehalten werden

**Characteristics <sup>1)</sup>****Kennwerte <sup>1, 2)</sup>**

Type Code: B0AZ	DI78L10ZAB	Min.	Typ.	Max.
Output voltage – Ausgangsspannung	$V_{OUT}$	9.6 V	10.0 V	10.4 V
Output voltage – Ausgangsspannung $I_{OUT} = 1.0$ to 40 mA, $V_{IN} = 12.5$ to 23 V $I_{OUT} = 1.0$ to 70 mA, $V_{IN} = 16$ V	$V_{OUT}$	9.5 V 9.5 V	- -	10.5 V 10.5 V
Line Regulation – Betriebsspannungsdurchgriff $V_{IN} = 12.5$ to 23 V $V_{IN} = 13$ to 23 V	$\Delta V_{OUT}$	-	-	230 mV 170 mV
Load Regulation – Lastregelung $I_{OUT} = 1.0$ to 100 mA $I_{OUT} = 1.0$ to 40 mA	$\Delta V_{OUT}$	-	-	80 mV 40 mV
Quiescent current – Ruhestrom $T_j = 25^\circ\text{C}$ $T_j = 125^\circ\text{C}$	$I_Q$	-	-	6 mA 5.5 mA
Quiescent current Change – Ruhestromänderung $I_{OUT} = 1.0$ to 40 mA $V_{IN} = 13$ to 23 V	$\Delta I_Q$	-	-	0.1 mA 1.5 mA
Ripple Rejection – Störspannungsunterdrückung $I_{OUT} = 40$ mA, $V_{IN} = 14$ to 23 V, $F = 120$ Hz	$V_{RR}$	37 dB	45 dB	-
Output Noise Voltage – Ausgangs-Rauschspannung $10\text{Hz} \leq B \leq 100\text{kHz}$		-	60 $\mu\text{V}$	-
Dropout voltage - Spannungsabfall	$V_D$	-	1.7 V	-
Typical thermal resistance junction to ambient Typischer Wärmewiderstand Sperrschicht – Umgebung	$R_{thA}$	200 K/W <sup>2)</sup>		

1  $T_j = 25^\circ\text{C}$  and  $V_{IN} = 16$  V,  $I_o = 40$  mA,  $C_i = 0.33\mu\text{F}$ ,  $C_o = 0.1\mu\text{F}$ , unless otherwise specified

$T_j = 25^\circ\text{C}$  and  $V_{IN} = 16$  V,  $I_o = 40$  mA,  $C_i = 0.33\mu\text{F}$ ,  $C_o = 0.1\mu\text{F}$ , wenn nicht anders angegeben

2 Valid, if leads are kept at ambient temperature at a distance of 2 mm from case

Gültig wenn die Anschlussdrähte in 2 mm Abstand vom Gehäuse auf Umgebungstemperatur gehalten werden

**Characteristics <sup>1)</sup>**
**Kennwerte <sup>1, 2)</sup>**

Type Code: BA2Z	DI78L12ZAB	Min.	Typ.	Max.
Output voltage – Ausgangsspannung	$V_{OUT}$	11.5 V	12.0 V	12.5 V
Output voltage – Ausgangsspannung $I_{OUT} = 1.0$ to 40 mA, $V_{IN} = 14.5$ to 27 V $I_{OUT} = 1.0$ to 70 mA, $V_{IN} = 19$ V	$V_{OUT}$	11.4 V 11.4 V	- -	12.6 V 12.6 V
Line Regulation – Betriebsspannungsdurchgriff $V_{IN} = 14.5$ to 27 V $V_{IN} = 16$ to 27 V	$\Delta V_{OUT}$	-	-	250 mV 200 mV
Load Regulation – Lastregelung $I_{OUT} = 1.0$ to 100 mA $I_{OUT} = 1.0$ to 40 mA	$\Delta V_{OUT}$	-	-	100 mV 50 mV
Quiescent current – Ruhestrom $T_j = 25^\circ\text{C}$ $T_j = 125^\circ\text{C}$	$I_Q$	-	-	6.5 mA 6.0 mA
Quiescent current Change – Ruhestromänderung $I_{OUT} = 1.0$ to 40 mA $V_{IN} = 16$ to 27 V	$\Delta I_Q$	-	-	0.1 mA 1.5 mA
Ripple Rejection – Störspannungsunterdrückung $I_{OUT} = 40$ mA, $V_{IN} = 15$ to 25 V, $F = 120$ Hz	$V_{RR}$	37 dB	42 dB	-
Output Noise Voltage – Ausgangs-Rauschspannung $10\text{Hz} \leq B \leq 100\text{kHz}$		-	80 $\mu\text{V}$	-
Dropout voltage - Spannungsabfall	$V_D$	-	1.7 V	-
Typical thermal resistance junction to ambient Typischer Wärmewiderstand Sperrschicht – Umgebung	$R_{thA}$	200 K/W <sup>2)</sup>		

1  $T_j = 25^\circ\text{C}$  and  $V_{IN} = 19$  V,  $I_o = 40$  mA,  $C_i = 0.33\mu\text{F}$ ,  $C_o = 0.1\mu\text{F}$ , unless otherwise specified

$T_j = 25^\circ\text{C}$  and  $V_{IN} = 19$  V,  $I_o = 40$  mA,  $C_i = 0.33\mu\text{F}$ ,  $C_o = 0.1\mu\text{F}$ , wenn nicht anders angegeben

2 Valid, if leads are kept at ambient temperature at a distance of 2 mm from case

Gültig wenn die Anschlussdrähte in 2 mm Abstand vom Gehäuse auf Umgebungstemperatur gehalten werden



**Characteristics <sup>1)</sup>****Kennwerte <sup>1, 2)</sup>**

Type Code: BA5Z	DI78L15ZAB	Min.	Typ.	Max.
Output voltage – Ausgangsspannung	$V_{OUT}$	14.4 V	15.0 V	15.6 V
Output voltage – Ausgangsspannung $I_{OUT} = 1.0$ to 40 mA, $V_{IN} = 17.5$ to 30 V $I_{OUT} = 1.0$ to 70 mA, $V_{IN} = 23$ V	$V_{OUT}$	14.25 V 14.25 V	- -	15.75 V 15.75 V
Line Regulation – Betriebsspannungsdurchgriff $V_{IN} = 17.5$ to 30 V $V_{IN} = 20$ to 30 V	$\Delta V_{OUT}$	-	-	300 mV 250 mV
Load Regulation – Lastregelung $I_{OUT} = 1.0$ to 100 mA $I_{OUT} = 1.0$ to 40 mA	$\Delta V_{OUT}$	-	-	150 mV 75 mV
Quiescent current – Ruhestrom $T_j = 25^\circ\text{C}$ $T_j = 125^\circ\text{C}$	$I_Q$	-	-	6.5 mA 6.0 mA
Quiescent current Change – Ruhestromänderung $I_{OUT} = 1.0$ to 40 mA $V_{IN} = 20$ to 30 V	$\Delta I_Q$	-	-	0.1 mA 1.5 mA
Ripple Rejection – Störspannungsunterdrückung $I_{OUT} = 40$ mA, $V_{IN} = 18.5$ to 28.5 V, $F = 120$ Hz	$V_{RR}$	34 dB	39 dB	-
Output Noise Voltage – Ausgangs-Rauschspannung $10\text{Hz} \leq B \leq 100\text{kHz}$		-	90 $\mu\text{V}$	-
Dropout voltage - Spannungsabfall	$V_D$	-	1.7 V	-
Typical thermal resistance junction to ambient Typischer Wärmewiderstand Sperrschicht – Umgebung	$R_{thA}$	200 K/W <sup>2)</sup>		

1  $T_j = 25^\circ\text{C}$  and  $V_{IN} = 23$  V,  $I_o = 40$  mA,  $C_i = 0.33\mu\text{F}$ ,  $C_o = 0.1\mu\text{F}$ , unless otherwise specified

$T_j = 25^\circ\text{C}$  and  $V_{IN} = 23$  V,  $I_o = 40$  mA,  $C_i = 0.33\mu\text{F}$ ,  $C_o = 0.1\mu\text{F}$ , wenn nicht anders angegeben

2 Valid, if leads are kept at ambient temperature at a distance of 2 mm from case

Gültig wenn die Anschlussdrähte in 2 mm Abstand vom Gehäuse auf Umgebungstemperatur gehalten werden

Characteristics <sup>1)</sup>Kennwerte <sup>1, 2)</sup>

Type Code: BA8Z	DI78L18ZAB	Min.	Typ.	Max.
Output voltage – Ausgangsspannung	$V_{OUT}$	17.3 V	18.0 V	18.7 V
Output voltage – Ausgangsspannung $I_{OUT} = 1.0$ to 40 mA, $V_{IN} = 22$ to 33 V $I_{OUT} = 1.0$ to 70 mA, $V_{IN} = 27$ V	$V_{OUT}$	17.1 V 17.1 V	- -	18.9 V 18.9 V
Line Regulation – Betriebsspannungsdurchgriff $V_{IN} = 22$ to 33 V	$\Delta V_{OUT}$	-	-	320 mV
Load Regulation – Lastregelung $I_{OUT} = 1.0$ to 100 mA $I_{OUT} = 1.0$ to 40 mA	$\Delta V_{OUT}$	-	-	170 mV 85 mV
Quiescent current – Ruhestrom $T_j = 25^\circ\text{C}$ $T_j = 125^\circ\text{C}$	$I_Q$	-	-	6.5 mA 6.0 mA
Quiescent current Change – Ruhestromänderung $I_{OUT} = 1.0$ to 40 mA $V_{IN} = 23$ to 33 V	$\Delta I_Q$	-	-	0.1 mA 1.5 mA
Ripple Rejection – Störspannungsunterdrückung $I_{OUT} = 40$ mA, $V_{IN} = 23$ to 33 V, $F = 120$ Hz	$V_{RR}$	33 dB	38 dB	-
Output Noise Voltage – Ausgangs-Rauschspannung $10\text{Hz} \leq B \leq 100\text{kHz}$		-	120 $\mu\text{V}$	-
Dropout voltage - Spannungsabfall	$V_D$	-	1.7 V	-
Typical thermal resistance junction to ambient Typischer Wärmewiderstand Sperrschicht – Umgebung	$R_{thA}$	200 K/W <sup>2)</sup>		

1  $T_j = 25^\circ\text{C}$  and  $V_{IN} = 27$  V,  $I_o = 40$  mA,  $C_i = 0.33\mu\text{F}$ ,  $C_o = 0.1\mu\text{F}$ , unless otherwise specified

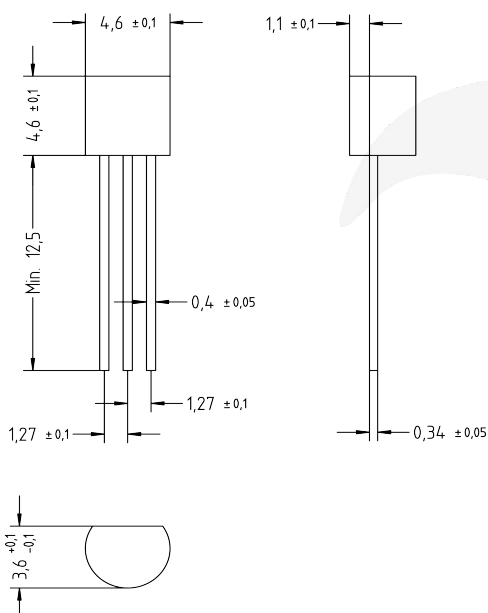
$T_j = 25^\circ\text{C}$  and  $V_{IN} = 27$  V,  $I_o = 40$  mA,  $C_i = 0.33\mu\text{F}$ ,  $C_o = 0.1\mu\text{F}$ , wenn nicht anders angegeben

2 Valid, if leads are kept at ambient temperature at a distance of 2 mm from case

Gültig wenn die Anschlussdrähte in 2 mm Abstand vom Gehäuse auf Umgebungstemperatur gehalten werden

**Characteristics <sup>1)</sup>****Kennwerte <sup>1, 2)</sup>**

Type Code: BB4Z	DI78L24ZAB	Min.	Typ.	Max.
Output voltage – Ausgangsspannung	$V_{OUT}$	23.0 V	24.0 V	25.0 V
Output voltage – Ausgangsspannung $I_{OUT} = 1.0$ to 40 mA, $V_{IN} = 27$ to 38 V $I_{OUT} = 1.0$ to 70 mA, $V_{IN} = 33$ V	$V_{OUT}$	22.8 V 22.8 V	- -	25.2 V 25.2 V
Line Regulation – Betriebsspannungsdurchgriff $V_{IN} = 27$ to 38 V $V_{IN} = 28$ to 38 V	$\Delta V_{OUT}$	-	-	350 mV 300 mV
Load Regulation – Lastregelung $I_{OUT} = 1.0$ to 100 mA $I_{OUT} = 1.0$ to 40 mA	$\Delta V_{OUT}$	-	-	200 mV 100 mV
Quiescent current – Ruhestrom $T_j = 25^\circ\text{C}$ $T_j = 125^\circ\text{C}$	$I_Q$	-	-	6.5 mA 6.0 mA
Quiescent current Change – Ruhestromänderung $I_{OUT} = 1.0$ to 40 mA $V_{IN} = 28$ to 38 V	$\Delta I_Q$	-	-	0.1 mA 1.5 mA
Ripple Rejection – Störspannungsunterdrückung $I_{OUT} = 40$ mA, $V_{IN} = 23$ to 33 V, $F = 120$ Hz	$V_{RR}$	31 dB	37 dB	-
Output Noise Voltage – Ausgangs-Rauschspannung $10\text{Hz} \leq B \leq 100\text{kHz}$		-	200 $\mu\text{V}$	-
Dropout voltage - Spannungsabfall	$V_D$	-	1.7 V	-
Typical thermal resistance junction to ambient Typischer Wärmewiderstand Sperrschicht – Umgebung	$R_{thA}$	200 K/W <sup>2)</sup>		

**Dimensions – Maße [mm]****Disclaimer:** See data book page 2 or [website](#)**Haftungsausschluss:** Siehe Datenbuch Seite 2 oder [Internet](#)

- $T_j = 25^\circ\text{C}$  and  $V_{IN} = 33$  V,  $I_o = 40$  mA,  $C_i = 0.33\mu\text{F}$ ,  $C_o = 0.1\mu\text{F}$ , unless otherwise specified  
 $T_j = 25^\circ\text{C}$  and  $V_{IN} = 33$  V,  $I_o = 40$  mA,  $C_i = 0.33\mu\text{F}$ ,  $C_o = 0.1\mu\text{F}$ , wenn nicht anders angegeben
- Valid, if leads are kept at ambient temperature at a distance of 2 mm from case  
Gültig wenn die Anschlussdrähte in 2 mm Abstand vom Gehäuse auf Umgebungstemperatur gehalten werden

## X-ON Electronics

Largest Supplier of Electrical and Electronic Components

*Click to view similar products for [LDO Voltage Regulators](#) category:*

*Click to view products by [Diotec](#) manufacturer:*

Other Similar products are found below :

[L79M05TL-E](#) [PT7M8202B12TA5EX](#) [TCR3DF185,LM\(CT](#) [TCR3DF24,LM\(CT](#) [TCR3DF285,LM\(CT](#) [TCR3DF31,LM\(CT](#)  
[TCR3DF45,LM\(CT](#) [MP2013GQ-33-Z](#) [059985X](#) [NCP4687DH15T1G](#) [701326R](#) [TCR2EN28,LF\(S](#) [NCV8170AXV250T2G](#)  
[TCR3DF27,LM\(CT](#) [TCR3DF19,LM\(CT](#) [TCR3DF125,LM\(CT](#) [TCR2EN18,LF\(S](#) [AP2112R5A-3.3TRG1](#) [AP7315-25W5-7](#)  
[IFX30081LDVGRNXUMA1](#) [AP2111H-1.2TRG1](#) [ZLDO1117QK50TC](#) [AZ1117ID-ADJTRG1](#) [TCR3DG12,LF](#) [MIC5514-3.3YMT-T5](#)  
[MIC5512-1.2YMT-T5](#) [MIC5317-2.8YM5-T5](#) [SCD7912BTG](#) [NCP154MX180270TAG](#) [SCD33269T-5.0G](#) [NCV8170BMX330TCG](#)  
[NCV8170AMX120TCG](#) [NCP706ABMX300TAG](#) [NCP153MX330180TCG](#) [NCP114BMX075TCG](#) [MC33269T-3.5G](#) [CAT6243-ADJCMT5T](#)  
[TCR3DG33,LF](#) [AP2127N-1.0TRG1](#) [BD3021HFP-MTR](#) [TCR4DG35,LF](#) [LT1117CST-3.3](#) [TAR5S15U\(TE85L,F\)](#) [TAR5S18U\(TE85L,F\)](#)  
[TCR3UG19A,LF](#) [TCR4DG105,LF](#) [NCV8170AMX360TCG](#) [MIC94310-NYMT-T5](#) [NCV4266-2CST33T3G](#) [NCV8186BMN175TAG](#)