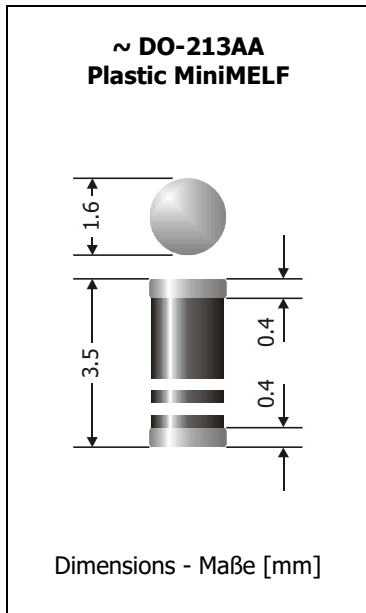


EAL1A ... EAL1M Superfast Avalanche SMD Rectifier Diodes Superschnelle Avalanche SMD-Gleichrichterdioden	I_{FAV} = 1.0 A V_{F1} < 1.25 V t_{tr} < 50...75 ns	V_{RRM} = 50...1000 V I_{FSM} = 25/30 A E_{RSM} = 20 mJ
---	--	--

Version 2018-02-01



Typical Applications

Rectification of higher frequencies,
High voltage converter
Bootstrap and Snubber diodes
Commercial grade ¹⁾

Features

Controlled avalanche characteristic
Package compatible to SOD-87
High power dissipation
Compliant to RoHS, REACH,
Conflict Minerals ¹⁾

Mechanical Data ¹⁾

Taped and reeled 2500 / 7"
Weight approx. 0.04 g
Case material UL 94V-0
Solder & assembly conditions 260°C/10s
MSL = 1



Typische Anwendungen

Gleichrichtung hoher Frequenzen
Hochspannungswandler
Bootstrap- und Beschaltungsdioden
Standardausführung ¹⁾

Besonderheiten

Controlled Avalanche Charakteristik
Gehäuse kompatibel zu SOD-87
Hohe Leistungsfähigkeit
Konform zu RoHS, REACH,
Konfliktmineralien ¹⁾

Mechanische Daten ¹⁾

Gegurtet auf Rolle
Gewicht ca.
Gehäusematerial
Löt- und Einbaubedingungen

- Marking: 1. green ring denotes "cathode" and "superfast switching rectifier family"
2. colored ring denotes "repetitive peak reverse voltage" (see below)
- Kennzeichnung: 1. grüner Ring kennzeichnet "Kathode" und "superschnelle Gleichrichter"
2. farbiger Ring kennzeichnet "Periodische Spitzensperrspannung" (siehe unten)

Maximum ratings ²⁾

Grenzwerte ²⁾

Type Typ	Repetitive peak reverse voltage Periodische Spitzensperrspannung V _{RRM} [V]	Reverse avalanche breakdown voltage Sperrspannung im Durchbruch V _{RSM} [V] @ I _{RSM} = 1 mA	2. Cathode ring 2. Kathodenring
EAL1A	50	> 75	gray / grau
EAL1B	100	> 150	red / rot
EAL1D	200	> 250	orange / orange
EAL1G	400	> 450	yellow / gelb
EAL1J	600	> 650	green / grün
EAL1K	800	> 850	blue / blau
EAL1M	1000	> 1100	violet / violett

1 Please note the [detailed information on our website](#) or at the beginning of the data book
Bitte beachten Sie die [detaillierten Hinweise auf unserer Internetseite](#) bzw. am Anfang des Datenbuches

2 T_A = 25°C unless otherwise specified
T_A = 25°C wenn nicht anders angegeben

Maximum ratings ¹⁾

Grenzwerte ²⁾

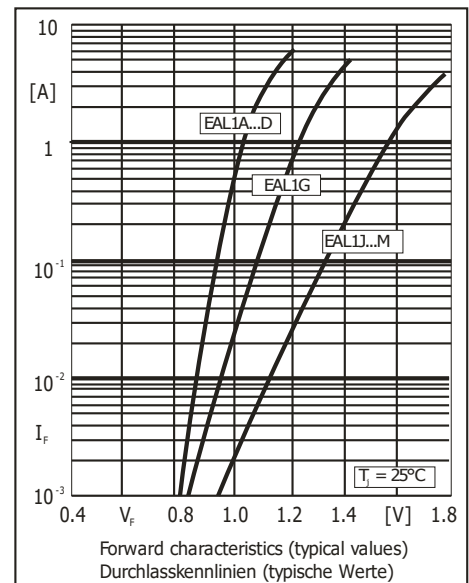
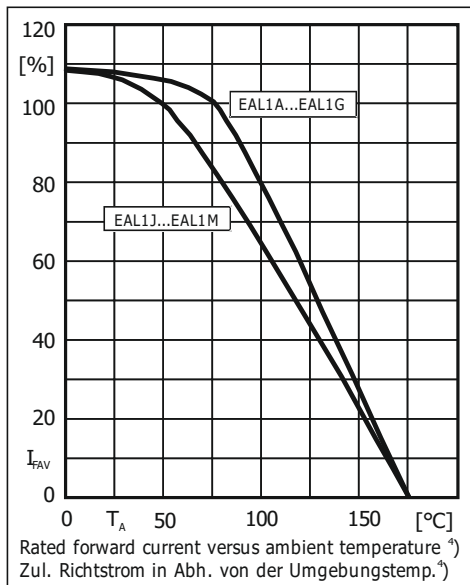
Max. average forward rectified current Dauergrenzstrom in Einwegschaltung	EAL1A...EAL1G EAL1J...EAL1M	$T_A = 75^\circ\text{C}$ $T_A = 50^\circ\text{C}$	I_{FAV}	1 A ³⁾
Repetitive peak forward current – Periodischer Spitzenstrom		$f > 15\text{ Hz}$	I_{FRM}	8 A ³⁾
Peak forward surge current Stoßstrom in Fluss-Richtung	Half sine-wave Sinus-Halbwellen	50 Hz (10 ms) 60 Hz (8.3 ms)	I_{FSM}	25 A 30 A
Rating for fusing – Grenzlasterintegral		$t < 10\text{ ms}$	i^2t	4.5 A ² s
Non-repetitive reverse avalanche energy – Einmalige Avalanche-Energie		$I_{RSM} = 1\text{ mA}$	E_{RSM}	20 mJ
Junction temperature – Sperrschichttemperatur Storage temperature – Lagerungstemperatur			T_j T_s	-50...+175°C -50...+175°C

Characteristics

Kennwerte

Type Typ	Reverse recovery time Sperrverzugszeit	Forward voltage Durchlass-Spannung
	$T_j = 25^\circ\text{C}$ $t_{rr} [\text{ns}]$ ³⁾	$V_F [\text{V}]$ at / bei $I_F [\text{A}]$
EAL1A ... EAL1D	< 50	< 1.25
EAL1G	< 50	< 1.35
EAL1J ... EAL1M	< 75	< 1.8

Leakage current Sperrstrom	$T_j = 25^\circ\text{C}$ $T_j = 125^\circ\text{C}$	$V_R = V_{RRM}$	I_R	< 3 μA < 50 μA
Typical junction capacitance – Typische Sperrschichtkapazität		$V_R = 4\text{ V}$	C_j	4 pF
Thermal resistance junction to ambient – Wärmewiderstand Sperrschicht – Umgebung Thermal resistance junction to terminal – Wärmewiderstand Sperrschicht – Anschluss			R_{thA} R_{thT}	< 75 K/W ⁴⁾ < 40 K/W



Disclaimer: See data book page 2 or [website](#)
Haftungsausschluss: Siehe Datenbuch Seite 2 oder [Internet](#)

- $T_A = 25^\circ\text{C}$ unless otherwise specified – $T_A = 25^\circ\text{C}$ wenn nicht anders angegeben
- Mounted on P.C. board with 25 mm² copper pads per terminal – Montage auf Leiterplatte mit 25 mm² Löt-pad je Anschluss
- $I_F = 0.5\text{ A}$ through/über $I_R = 1\text{ A}$ to/auf $I_R = 0.25\text{ A}$
- Mounted on P.C. board with 25 mm² copper pads – Montage auf Leiterplatte mit 25 mm² Kupferbelag je Anschluss

X-ON Electronics

Largest Supplier of Electrical and Electronic Components

Click to view similar products for [Rectifiers](#) category:

Click to view products by [Diotec](#) manufacturer:

Other Similar products are found below :

[70HFR40](#) [RL252-TP](#) [1N5397](#) [NTE5841](#) [NTE6038](#) [SCF5000](#) [1N4002G](#) [1N4005-TR](#) [JANS1N6640US](#) [481235F](#) [RRE02VS6SGTR](#) [067907F](#)
[MS306](#) [70HF40](#) [US2JFL-TP](#) [A1N5404G-G](#) [CRS04\(T5L,TEMQ\)](#) [ACGRA4007-HF](#) [ACGRB207-HF](#) [CLH03\(TE16L,Q\)](#) [ACGRC307-HF](#)
[ACEFC304-HF](#) [NTE6356](#) [NTE6359](#) [NTE6002](#) [NTE6023](#) [NTE6039](#) [NTE6077](#) [85HFR60](#) [40HFR60](#) [1N1186RA](#) [70HF120](#) [85HFR80](#)
[D126A45C](#) [SCF7500](#) [D251N08B](#) [SCHJ22.5K](#) [SM100](#) [SCPA2](#) [SDHD5K](#) [VS-12FL100S10](#) [ACGRA4001-HF](#) [D1821SH45T PR](#) [D1251S45T](#)
[NTE5990](#) [NTE6358](#) [NTE6162](#) [NTE5850](#) [SKN20/08](#) [SKN300/16](#)