

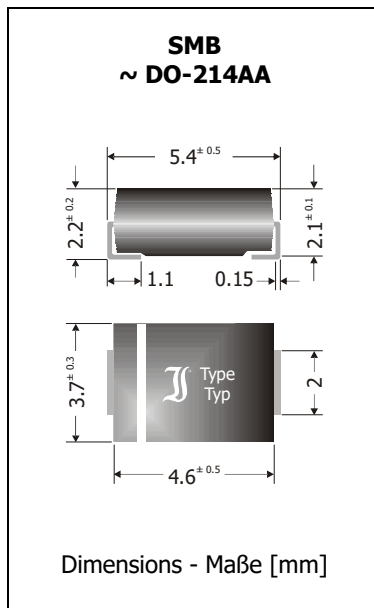
ES2A ... ES2J

Superfast Efficient SMD Rectifier Diodes
Superschnelle SMD-Gleichrichter für hohen Wirkungsgrad

$I_{FAV} = 2 \text{ A}$
 $V_{F1} < 0.90 \text{ V}$
 $T_{jmax} = 150^\circ\text{C}$

$V_{RRM} = 50 \dots 600 \text{ V}$
 $I_{FSM} = 50 \text{ A}$
 $t_{rr} < 20 \dots 35 \text{ ns}$

Version 2020-10-28

**Typical Applications**

Rectification of higher frequencies
High efficient switching stages
Commercial grade
Suffix -Q: AEC-Q101 compliant ¹⁾
Suffix -AQ: in AEC-Q101 qualification ¹⁾

Features

Extremely low reverse recovery time
Low forward voltage drop
Compliant to RoHS, REACH,
Conflict Minerals ¹⁾

Mechanical Data ¹⁾

Taped and reeled
Weight approx.
Case material
Solder & assembly conditions

Typische Anwendungen

Gleichrichtung hoher Frequenzen
Wandlerstufen mit hohem Wirkungsgrad
Standardausführung
Suffix -Q: AEC-Q101 konform ¹⁾
Suffix -AQ: in AEC-Q101 Qualifikation ¹⁾

Besonderheiten

Extrem niedrige Sperrverzugszeit
Niedrige Fluss-Spannung
Konform zu RoHS, REACH,
Konfliktmineralien ¹⁾

Mechanische Daten ¹⁾

3000 / 13" Gegurtet auf Rolle
0.1 g Gewicht ca.
UL 94V-0 Gehäusematerial
260°C/10s Löt- und Einbaubedingungen
MSL = 1

Maximum ratings ²⁾**Grenzwerte ²⁾**

| Type Typ | DC blocking voltage Sperrgleichspannung $V_{DC} [\text{V}]$ ³⁾ | Repetitive peak reverse voltage Periodische Spitzenspannung $V_{RRM} [\text{V}]$ | Surge peak reverse voltage Stoßspitzenspannung $V_{RSM} [\text{V}]$ |
|-------------|---|--|---|
| ES2A | | 50 | 50 |
| ES2B | | 100 | 100 |
| ES2C | | 150 | 150 |
| ES2D | | 200 | 200 |
| ES2F | | 300 | 300 |
| ES2G | | 400 | 400 |
| ES2J/-AQ | 480 | 600 | 600 |

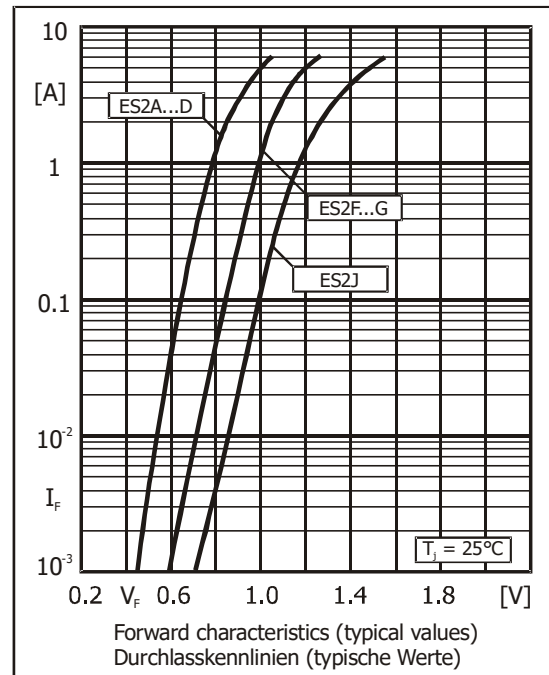
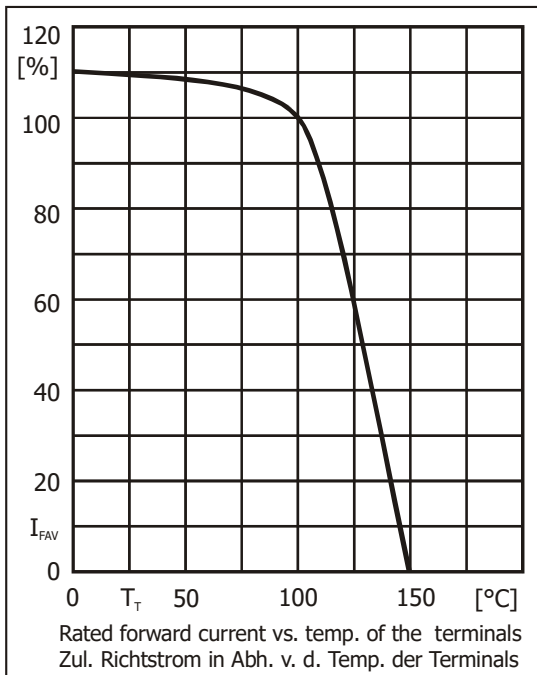
| | | | |
|---|--|-----------|------------------------------|
| Max. average forward rectified current, R-load Dauergrenzstrom in Einwegschaltung mit R-Last | $T_T = 100^\circ\text{C}$ | I_{FAV} | 2 A |
| Repetitive peak forward current Periodischer Spitzenstrom | $f > 15 \text{ Hz}$ $T_T = 100^\circ\text{C}$ | I_{FRM} | 10 A |
| Peak forward surge current Stoßstrom in Fluss-Richtung | Half sine-wave Sinus-Halbwelle 50 Hz (10 ms) 60 Hz (8.3 ms) | I_{FSM} | 50 A 55 A |
| Rating for fusing Grenzlastintegral | $t < 10 \text{ ms}$ | i^2t | 12.5 A ² s |
| Junction temperature – Sperrschichttemperatur Storage temperature – Lagerungstemperatur | T_j T_s | | -50...+150°C -50...+150°C |

- Please note the [detailed information on our website](#) or at the beginning of the data book
Bitte beachten Sie die [detaillierten Hinweise auf unserer Internetseite](#) bzw. am Anfang des Datenbuches
- $T_A = 25^\circ\text{C}$ unless otherwise specified – $T_A = 25^\circ\text{C}$ wenn nicht anders angegeben
- Defined for -AQ parts only – Nur definiert für -AQ Bauteile

Characteristics
Kennwerte

| Type Typ | $T_j = 25^\circ\text{C}$ | Reverse recovery time Sperrverzugszeit t_{rr} [ns] ¹⁾ | Forward voltage Durchlass-Spannung V_F [V] at / bei I_F [A] |
|-------------|--------------------------|--|---|
| ES2A...ES2D | | < 20 | < 0.90 |
| ES2F...ES2G | | < 25 | < 1.3 |
| ES2J/-AQ | | < 35 | < 1.7 |

| | | | | |
|---|---|--------------------|-----------|--|
| Leakage current Sperrstrom | $T_j = 25^\circ\text{C}$ $T_j = 100^\circ\text{C}$ | $V_R = V_{RRM}$ | I_R | < 5 μA < 350 μA |
| Typical junction capacitance Typische Sperrschichtkapazität | | $V_R = 4\text{ V}$ | C_j | 15 pF |
| Typical thermal resistance junction to ambient Typischer Wärmewiderstand Sperrschicht – Umgebung | | | R_{thA} | 50 K/W ²⁾ |
| Typical thermal resistance junction to terminal Typischer Wärmewiderstand Sperrschicht – Anschluss | | | R_{thL} | 15 K/W |



Disclaimer: See data book page 2 or [website](#)
Haftungsausschluss: Siehe Datenbuch Seite 2 oder [Internet](#)

- $I_F = 0.5\text{ A}$ through/über $I_R = 1\text{ A}$ to/auf $I_R = 0.25\text{ A}$
- Mounted on P.C. board with 50 mm² copper pads at each terminal
Montage auf Leiterplatte mit 50 mm² Kupferbelag (Löt-pad) an jedem Anschluss

X-ON Electronics

Largest Supplier of Electrical and Electronic Components

Click to view similar products for [Rectifiers](#) category:

Click to view products by [Diodec](#) manufacturer:

Other Similar products are found below :

[70HFR40](#) [RL252-TP](#) [1N5397](#) [NTE5841](#) [NTE6038](#) [SCF5000](#) [1N4002G](#) [1N4005-TR](#) [JANS1N6640US](#) [481235F](#) [RRE02VS6SGTR](#) [067907F](#)
[MS306](#) [70HF40](#) [US2JFL-TP](#) [A1N5404G-G](#) [CRS04\(T5L,TEMQ\)](#) [ACGRA4007-HF](#) [ACGRB207-HF](#) [CLH03\(TE16L,Q\)](#) [ACGRC307-HF](#)
[ACEFC304-HF](#) [NTE6356](#) [NTE6359](#) [NTE6002](#) [NTE6023](#) [NTE6039](#) [NTE6077](#) [85HFR60](#) [40HFR60](#) [1N1186RA](#) [70HF120](#) [85HFR80](#)
[D126A45C](#) [SCF7500](#) [D251N08B](#) [SCHJ22.5K](#) [SM100](#) [SCPA2](#) [SDHD5K](#) [VS-12FL100S10](#) [ACGRA4001-HF](#) [D1821SH45T PR](#) [D1251S45T](#)
[NTE5990](#) [NTE6358](#) [NTE6162](#) [NTE5850](#) [SKN20/08](#) [SKN300/16](#)