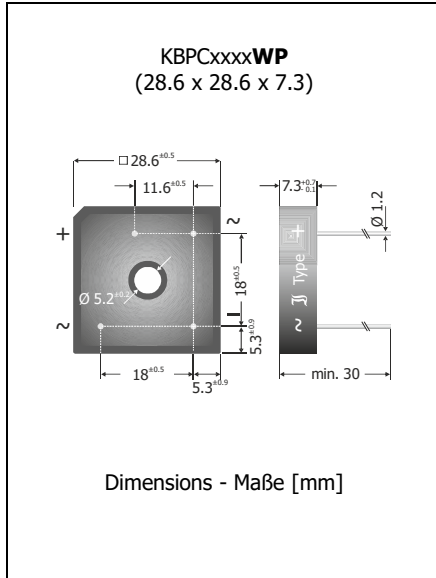


KBPC5006WP ... KBPC5010WP Single Phase Bridge Rectifier Einphasen-Brückengleichrichter	$I_{FAV} = 50 \text{ A}$	$V_{RRM} = 600...1000 \text{ V}$
	$V_F < 1.1 \text{ V}$	$I_{FSM} = 400/450 \text{ A}$
	$T_{jmax} = 150^\circ\text{C}$	$t_{tr} \sim 1500 \text{ ns}$

Version 2018-05-28



Typical Application

50/60 Hz Mains Rectification,
Power Supplies
Commercial grade ¹⁾

Features

WP = Wire terminals ²⁾
Plastic case ³⁾ with isolated
Isolated aluminium baseplate
Compliant to RoHS, REACH,
Conflict Minerals ¹⁾



Mechanical Data ¹⁾

Packed in cardboard trays	240
Weight approx.	17 g
Casting compound	UL 94V-0
Solder & assembly conditions	260°C/10s MSL N/A

Typische Anwendung

50/60 Hz Netzgleichrichtung,
Stromversorgungen
Standardausführung ¹⁾

Besonderheit

WP = Drahtanschlüsse ²⁾
Plastikgehäuse ³⁾ mit
Isolierter Alu-Boden
Konform zu RoHS, REACH,
Konfliktmineralien ¹⁾

Mechanische Daten ¹⁾

Verpackt in Einlegekartons	
Gewicht ca.	17 g
Vergussmasse	UL 94V-0
Löt- und Einbaubedingungen	260°C/10s MSL N/A

Further available: Ebenso erhältlich:	KBPC25 00...10 I, KBPC35 00...10 I (Single Inline) KBPC10/15/25 00...16 FP WP, KBPC35 00...16 FP WP
--	--

Maximum ratings ⁴⁾

Grenzwerte ⁴⁾

Type Typ	Max. alternating input voltage Max. Eingangswechselspannung $V_{VRMS} [V] ^5)$	Repetitive peak reverse voltage Periodische Spitzensperrensorgung $V_{RRM} [V] ^6)$
KBPC5006WP	420	600
KBPC5008WP	560	800
KBPC5010WP	700	1000

1 Please note the [detailed information on our website](#) or at the beginning of the data book
Bitte beachten Sie die [detaillierten Hinweise auf unserer Internetseite](#) bzw. am Anfang des Datenbuches

2 Solderable per JESD22-B102E and JESD22-B106C (260°C/10s)
Lötbar gemäß JESD22-B102E und JESD22-B106C (260°C/10s)

3 Edge close to + terminal not present necessarily – Abschrägung nahe + Anschluss nicht zwingend vorhanden

4 $T_A = 25^\circ\text{C}$ unless otherwise specified – $T_A = 25^\circ\text{C}$ wenn nicht anders angegeben

5 Eventual superimposed voltage peaks must not exceed V_{RRM} – Evtl. überlagerte Spannungsspitzen dürfen V_{RRM} nicht überschreiten

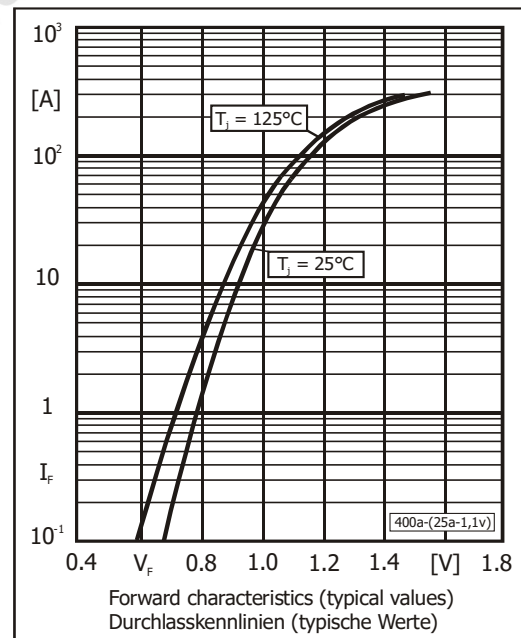
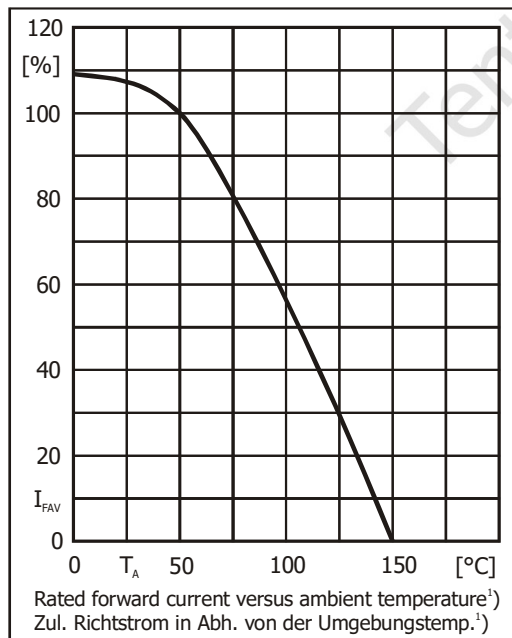
6 Valid per diode – Gültig pro Diode

Maximum ratings ¹⁾
Grenzwerte ¹⁾

Max. rectified output current at forced cooling Dauergrenzstrom am Brückenausgang bei forcierter Kühlung	R-load C-load	$T_C = 50^\circ\text{C}^{2)}$	I_{FAV}	50 A 46 A
Repetitive peak forward current – Periodischer Spitzenstrom	$f > 15\text{ Hz}$	$T_C = 50^\circ\text{C}^{2)}$	I_{FRM}	90 A
Peak forward surge current (half sine-wave) Stoßstrom in Fluss-Richtung (Sinus-Halbwellen)		50 Hz (10 ms) 60 Hz (8.3 ms)	I_{FSM}	400 A 450 A
Rating for fusing – Grenzlastintegral		$t < 10\text{ ms}$	i^2t	800 A ² s
Operating junction temperature – Sperrschichttemperatur Storage temperature – Lagerungstemperatur			T_j T_s	-50...+150°C -50...+150°C
Admissible mounting torque Zulässiges Anzugsdrehmoment		10-32 UNF M5		18 ± 10% lb.in. 2 ± 10% Nm

Characteristics
Kennwerte

Forward voltage – Durchlass-Spannung	$T_j = 25^\circ\text{C}$	$I_F = 25\text{ A}$	V_F	< 1.1 V ³⁾
Leakage current – Sperrstrom	$T_j = 25^\circ\text{C}$	$V_R = V_{RRM}$	I_R	< 10 µA ³⁾
Isolation voltage terminals to case Isolationsspannung Anschlüsse zum Gehäuse			V_{ISO}	> 2500 V _{RMS} ²⁾
Reverse recovery time Sperrverzögerung	$I_F = 0.5\text{ A}$ through/über $I_R = 1\text{ A}$ to $I_R = 0.25\text{ A}$		t_{rr}	typ. 1500 ns ³⁾
Typical junction capacitance – Typische Sperrschichtkapazität		$V_R = 4\text{ V}$	C_j	185 pF ³⁾
Thermal resistance junction to case (per device) Wärmewiderstand Sperrschicht – Gehäuse (pro Bauteil)			R_{thc}	< 1.2 K/W ²⁾



Disclaimer: See data book page 2 or [website](#)
Haftungsausschluss: Siehe Datenbuch Seite 2 oder [Internet](#)

- 1 $T_A = 25^\circ\text{C}$ unless otherwise specified – $T_A = 25^\circ\text{C}$ wenn nicht anders angegeben
- 2 "Case" designates metal baseplate – „Gehäuse“ bezeichnet die metallische Bodenplatte
- 3 Valid per diode – Gültig pro Diode

X-ON Electronics

Largest Supplier of Electrical and Electronic Components

Click to view similar products for [Bridge Rectifiers](#) category:

Click to view products by [Diotec](#) manufacturer:

Other Similar products are found below :

[MB2510](#) [MB252](#) [MB356G](#) [MB358G](#) [GBJ1504-BP](#) [GBU15J-BP](#) [GBU15K-BP](#) [GBU4A-BP](#) [GBU4D-BP](#) [GBU6B-E3/45](#) [GSIB680-E3/45](#)
[DB101-BP](#) [DF01](#) [DF10SA-E345](#) [BU1508-E3/45](#) [KBPC50-10S](#) [RS405GL-BP](#) [G5SBA60-E3/51](#) [GBJ1502-BP](#) [GBU10J-BP](#) [GBU4J-BP](#)
[GBU6M](#) [GBU8D-BP](#) [GBU8J-BP](#) [GSIB1520-E3/45](#) [2KBB10](#) [36MB140A](#) [TB102M](#) [MB1510](#) [MB258](#) [MB6M-G](#) [MB86](#) [TL401G](#)
[MDA920A2](#) [TU602](#) [TU810](#) [BR1005-BP](#) [BR101-BP](#) [BR84DTP204](#) [BU2008-E3/51](#) [36MB100A](#) [36MT160](#) [KBPC25-02](#) [VS-2KBB60](#)
[DBB08G-TM-E](#) [DBD250G](#) [DBF20G](#) [DF06SA-E345](#) [DF1510S](#) [VS-40MT160PAPBF](#)