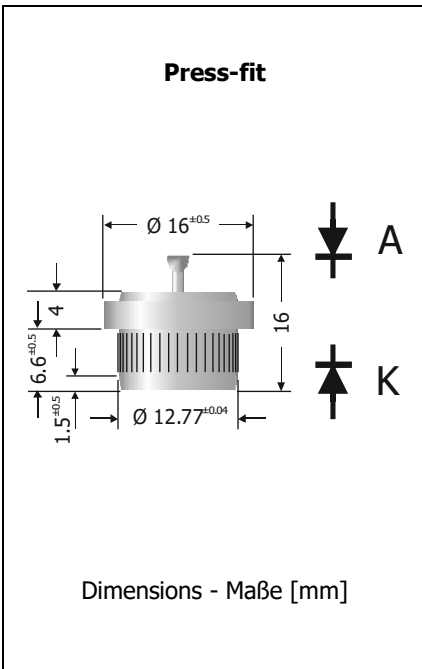


| | | |
|---|---------------------------------|--------------------------------------|
| KYZ35A1 ... KYZ35A6 KYZ35K1 ... KYZ35K6 Standard Recovery Press-fit Rectifier Diodes Einpress-Gleichrichterdioden mit Standard-Sperrverzug | I_{FAV} = 35 A | V_{RRM} = 100...600 V |
| | V_F < 1.1 V | I_{FSM} = 360/400 A |
| | T_{jmax} = 175°C | t_{tr} ~ 1500 ns |

Version 2018-01-05



Typical Applications

50/60 Hz Mains Rectification, Power Supplies, Polarity Protection Commercial grade ¹⁾

Features

High junction temperature
 Two polarity versions:
 A = Anode to lead wire
 K = Cathode to lead wire
 For press-fit assembly into aluminium cooling plate
 Compliant to RoHS, REACH, Conflict Minerals ¹⁾

Mechanical Data ¹⁾

| | |
|------------------------------|-----------|
| Packed in cardboard trays | 500 |
| Weight approx. | 10 g |
| Plastic material | UL 94V-0 |
| Solder & assembly conditions | 260°C/10s |
| | MSL = N/A |

Typische Anwendungen

50/60 Hz Netzgleichrichtung, Stromversorgungen, Verpolschutz Standardausführung ¹⁾

Besonderheiten

Hohe Sperrschichttemperatur
 Zwei Polaritäten:
 A = Anode am Anschlussdraht
 K = Kathode am Anschlussdraht
 Für Einpressmontage in Alu-Kühlblech
 Konform zu RoHS, REACH, Konfliktmineralien ¹⁾



Mechanische Daten ¹⁾

| | |
|----------------------------|--|
| Verpackt in Einlegekartons | |
| Gewicht ca. | |
| Kunststoffmaterial | |
| Löt- und Einbaubedingungen | |

Maximum ratings ²⁾

Grenzwerte ²⁾

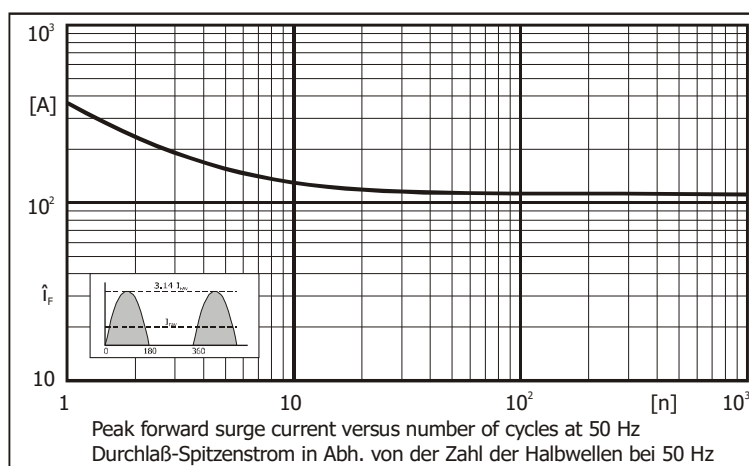
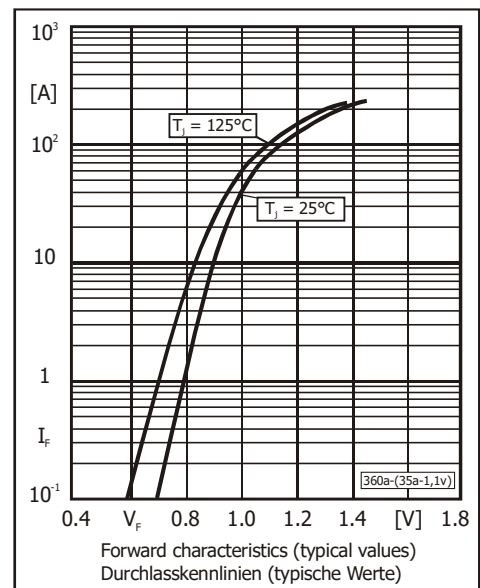
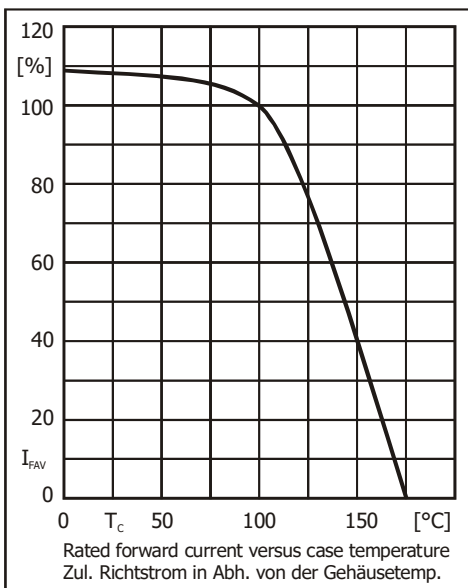
| Type / Typ Wire to / Draht an Anode Cathode | Repetive peak reverse voltage Periodische Spitzensperrspannung V _{RRM} [V] | Surge peak reverse voltage Stoßspitzensperrspannung V _{RSM} [V] |
|---|---|--|
| KYZ35A1 KYZ35K1 | 100 | 100 |
| KYZ35A2 KYZ35K2 | 200 | 200 |
| KYZ35A3 KYZ35K3 | 300 | 300 |
| KYZ35A4 KYZ35K4 | 400 | 400 |
| KYZ35A6 KYZ35K6 | 600 | 600 |

| | | | |
|--|--------------------------------------|--------------------------------------|---------------------------------|
| Max. average forward rectified current, R-load Dauergrenzstrom in Einwegschaltung mit R-Last | T _c = 150°C ³⁾ | I _{FAV} | 35 A |
| Repetitive peak forward current Periodischer Spitzenstrom | f > 15 Hz | T _c = 150°C ³⁾ | I _{FRM} 130 A |
| Peak forward surge current Stoßstrom in Fluss-Richtung | Half sine-wave Sinus-Halbwelle | 50 Hz (10 ms) 60 Hz (8.3 ms) | I _{FSM} 360 A 400 A |
| Rating for fusing Grenzlastintegral | t < 10 ms | i ² t | 660 A ² s |
| Operating junction temperature – Sperrschichttemperatur Storage temperature – Lagerungstemperatur | | T _j T _s | -50...+175°C -50...+175°C |
| Maximum admissible press-in force Maximal zulässige Einpresskraft | | F _{pM} | 4 kN |

1 Please note the [detailed information on our website](#) or at the beginning of the data book
 Bitte beachten Sie die [detaillierten Hinweise auf unserer Internetseite](#) bzw. am Anfang des Datenbuches
 2 T_A = 25°C unless otherwise specified – T_A = 25°C wenn nicht anders angegeben
 3 Temperature measured at the metallic base – Temperatur am Metallsockel gemessen

Characteristics
Kennwerte

| | | | | |
|---|--|---------------------|-----------|-----------------------|
| Forward Voltage Durchlass-Spannung | $T_j = 25^\circ\text{C}$ | $I_F = 35\text{ A}$ | V_F | $< 1.1\text{ V}$ |
| Leakage Current Sperrstrom | $T_j = 25^\circ\text{C}$ | $V_R = V_{RRM}$ | I_R | $< 100\ \mu\text{A}$ |
| Typical junction capacitance Typische Sperrschichtkapazität | | $V_R = 4\text{ V}$ | C_j | 250 pF |
| Reverse recovery time Sperrverzug | $I_F = 0.5\text{ A}$ through/über $I_R = 1\text{ A}$ to $I_R = 0.25\text{ A}$ | | t_{rr} | typ. 1500 ns |
| Thermal resistance junction to metallic base Wärmewiderstand Sperrschicht – Metallsockel | | | R_{thc} | $< 0.8\text{ K/W}^1)$ |



Disclaimer: See data book page 2 or [website](#)
Haftungsschluss: Siehe Datenbuch Seite 2 oder [Internet](#)

1 Temperature measured at the metallic base – Temperatur am Metallsockel gemessen

X-ON Electronics

Largest Supplier of Electrical and Electronic Components

Click to view similar products for [Diodes - General Purpose, Power, Switching category:](#)

Click to view products by [Diotec manufacturer:](#)

Other Similar products are found below :

[MCL4151-TR3](#) [MMBD3004S-13-F](#) [RD0306T-H](#) [RGP30G-E373](#) [BAQ333-TR](#) [BAQ335-TR](#) [BAQ33-GS18](#) [BAS1602VH6327XT](#) [BAV17-TR](#) [BAV19-TR](#) [BAV301-TR](#) [BAW27-TAP](#) [NSVBAV23CLT1G](#) [NTE525](#) [1SS181-TP](#) [1SS184-TP](#) [1SS193,LF](#) [1SS193-TP](#) [1SS400CST2RA](#) [SBAV99LT3G](#) [SDAA13](#) [LL4448-GS18](#) [SHN2D02FUTW1T1G](#) [LS4150GS18](#) [LS4151GS08](#) [SMMBD7000LT3G](#) [1N4449](#) [1N4934-E3/73](#) [APT100DL60HJ](#) [RFUH20TB3S](#) [RGP30G-E354](#) [RGP30M-E3/73](#) [D291S45T](#) [MCL4151-TR](#) [BAS 16-02L E6327](#) [BAS 16-02V H6327](#) [BAS 21U E6327](#) [BAS 28 E6327](#) [BAS33-TAP](#) [BAS 70-02V H6327](#) [BAV300-TR](#) [BAV303-TR3](#) [BAW27-TR](#) [BAW56DWQ-7-F](#) [BAW56M3T5G](#) [BAW75-TAP](#) [BAW76-TR](#) [MM230L-CAA](#) [MMSD914-TP](#) [IDW40E65D1](#)