

### LDI1117xxU

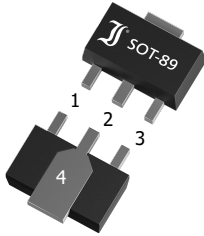
**Adjustable and Fixed Low Drop Voltage Regulators**  
**Einstellbare und Festspannungs-Low-Drop Regler**

$V_{OUT} = V_{REF} \dots 13.65 \text{ V}$   
 $V_{REF (adj)} = 1.25 \text{ V}$   
 Tol. =  $\pm 1.0\%$

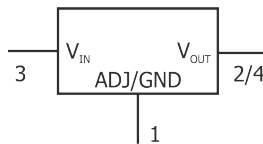
$I_{LIMIT} = \sim 1.35 \text{ A}$   
 $T_{jmax} = 125^\circ\text{C}$

Version 2021-09-16

#### SOT-89



SPICE Model & STEP File <sup>1)</sup>



#### Marking Code

See next pages  
 Siehe nächste Seiten

HS Code 85423990

#### Typical Applications

High efficiency linear regulators,  
 Active SCSI termination regulator,  
 Post regulators for switch mode  
 DC-DC converters,  
 Battery backed-up regulated supply  
 Commercial grade <sup>1)</sup>

#### Features

Low Dropout Voltage (LDO):  
 1.15V at 1A output current  
 Integrated current limiting and  
 thermal overload protection  
 Narrow tolerance band  
 Adjustable or with fixed voltage:  
 1.2V, 1.5V, 1.8V, 2.5V, 3.3V, 5.0V  
 Also available in SO-8 and  
 SOT-223 packages  
 Compliant to RoHS (w/o exemp.)  
 REACH, Conflict Minerals <sup>1)</sup>

#### Mechanical Data <sup>1)</sup>

Taped and reeled 1000 / 7"  
 Weight approx. 0.05 g  
 Case material UL 94V-0  
 Solder & assembly conditions 260°C/10s  
 MSL = 3



#### Typische Anwendungen

Hocheffiziente Linearregler  
 Aktive SCSI-Abschluss-Regler  
 Ausgangsregler für getaktete  
 Gleichstromwandler  
 Batterie-gestützte Spannungsversorgung  
 Standardausführung <sup>1)</sup>

#### Besonderheiten

Niedriger Spannungsabfall (LDO):  
 1.15V bei 1A Ausgangsstrom  
 Integrierte Strombegrenzung und  
 thermische Überlastsicherung  
 Enge Spannungstoleranz  
 Einstellbar oder Festspannung:  
 1.2V, 1.5V, 1.8V, 2.5V, 3.3V, 5.0V  
 Auch erhältlich im SO-8 und  
 SOT-223 Gehäuse  
 Konform zu RoHS (ohne Ausn.)  
 REACH, Konfliktmineralien <sup>1)</sup>

#### Mechanische Daten <sup>1)</sup>

Gegurtet auf Rolle  
 Gewicht ca.  
 Gehäusematerial  
 Löt- und Einbaubedingungen

#### Maximum ratings <sup>2)</sup>

#### Grenzwerte <sup>2)</sup>

Input voltage Eingangsspannung	$V_{IN}$	20 V
Power dissipation Verlustleistung	$P_{tot}$	Internally limited <sup>3)</sup>
Junction temperature – Sperrschichttemperatur Storage temperature – Lagerungstemperatur	$T_j$ $T_s$	+150°C -55...+150°C

#### Recommended operating area

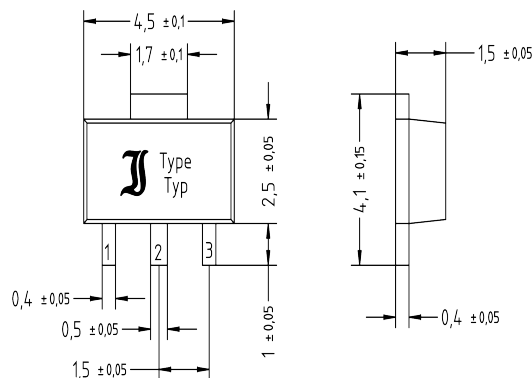
#### Empfohlener Betriebsbereich

		Min.	Max.
Input voltage Eingangsspannung	$V_{IN}$	-	15 V
Junction temperature Sperrschichttemperatur	$T_j$	-40°C	+125°C

- Please note the [detailed information on our website](#) or at the beginning of the data book  
 Bitte beachten Sie die [detaillierten Hinweise auf unserer Internetseite](#) bzw. am Anfang des Datenbuches
- $T_A = 25^\circ\text{C}$ , unless otherwise specified –  $T_A = 25^\circ\text{C}$ , wenn nicht anders angegeben
- The maximum power dissipation at ambient temperature:  $P_{tot} = (T_{jmax} - T_A)/R_{\theta ja}$   
 Maximale Verlustleistung bei Umgebungstemperatur:  $P_{tot} = (T_{jmax} - T_A)/R_{\theta ja}$

**Characteristics <sup>1)</sup>**
**Kennwerte <sup>1, 2)</sup>**

Type Code: AADU	LDI1117-ADU	Min.	Typ.	Max.
Reference voltage – Referenzspannung				
$I_{OUT} = 10 \text{ mA}$ , $V_{IN} - V_{OUT} = 2 \text{ V}$ $10 \text{ mA} \leq I_{OUT} \leq 1 \text{ A}$ , $1.4 \text{ V} \leq V_{IN} - V_{OUT} \leq 8 \text{ V}$ $P \leq \text{Maximum Power Dissipation}$	$V_{REF}$	1.238 V 1.225 V	1.250 V 1.250 V	1.262 V 1.270 V
Line Regulation – Betriebsspannungsdurchgriff				
$I_{OUT} = 10 \text{ mA}$ , $1.5 \text{ V} \leq V_{IN} - V_{OUT} \leq 10 \text{ V}$	$\Delta V_{OUT}$	-	0.035%	0.2 %
Load Regulation – Lastregelung				
$V_{IN} - V_{OUT} = 2 \text{ V}$ , $10 \text{ mA} \leq I_{OUT} \leq 1 \text{ A}$	$\Delta V_{OUT}$	-	0.2 %	0.4 %
Dropout Voltage – Spannungsabfall				
$I_{OUT} = 0.1 \text{ A}$	$V_D$	-	1.00 V	1.1 V
$I_{OUT} = 0.5 \text{ A}$		-	1.08 V	1.18 V
$I_{OUT} = 1.0 \text{ A}$		-	1.15 V	1.25 V
Current Limit – Grenzstrom				
$V_{IN} - V_{OUT} = 2 \text{ V}$	$I_{LIMIT}$	1.25 A	1.35 A	-
Adjust Pin Current				
		-	60 $\mu\text{A}$	120 $\mu\text{A}$
Adjust Pin Current Change				
$1.4 \text{ V} \leq V_{IN} - V_{OUT} \leq 10 \text{ V}$ , $10 \text{ mA} \leq I_{OUT} \leq 1 \text{ A}$		-	0.2 $\mu\text{A}$	5 $\mu\text{A}$
Minimum Load Current (Adjustable only)				
$1.5 \text{ V} \leq V_{IN} - V_{OUT} \leq 10 \text{ V}$ (Adjustable only)		-	1.7 mA	5 mA
Quiescent current – Ruhestrom				
$V_{IN} = V_{OUT} + 1.25 \text{ V}$	$I_Q$	-	5.0 mA	10 mA
Ripple Rejection – Störspannungsunterdrückung				
$I_{OUT} = 1 \text{ A}$ , $f = 120 \text{ Hz}$ , $T_j = 25^\circ\text{C}$ $V_{IN} - V_{OUT} = 3 \text{ V}$ , $V_{ripple} = 1 \text{ V}_{pp}$	$V_{RR}$	50 dB	-	-
Temperature Stability – Temperaturstabilität				
		-	0.50%	-
RMS Output Noise (% of $V_{OUT}$ ) – Effektives Ausgangsrauschen				
$T_A = +25^\circ\text{C}$ , $10 \text{ Hz} \leq f \leq 10 \text{ kHz}$		-	0.003 %	-
Typical thermal resistance junction to ambient Typischer Wärmewiderstand Sperrschicht – Umgebung				
	$R_{thA}$	250 K/W <sup>2)</sup>		
Typical thermal resistance junction to case Typischer Wärmewiderstand Sperrschicht – Gehäuse				
	$R_{thC}$	20 K/W		

**Dimensions – Maße [mm]**


1  $T_j = 25^\circ\text{C}$  and  $V_{IN} \leq 10 \text{ V}$ , unless otherwise specified –  $T_j = 25^\circ\text{C}$  und  $V_{IN} \leq 10 \text{ V}$ , wenn nicht anders angegeben

2 Mounted on PCB with  $100 \times 100 \text{ mm}^2$  copper pad at terminal 4 – Montage auf Leiterplatte mit  $100 \times 100 \text{ mm}^2$  Löt-pad an Anschluss 4

**Characteristics <sup>1)</sup>****Kennwerte <sup>1, 2)</sup>**

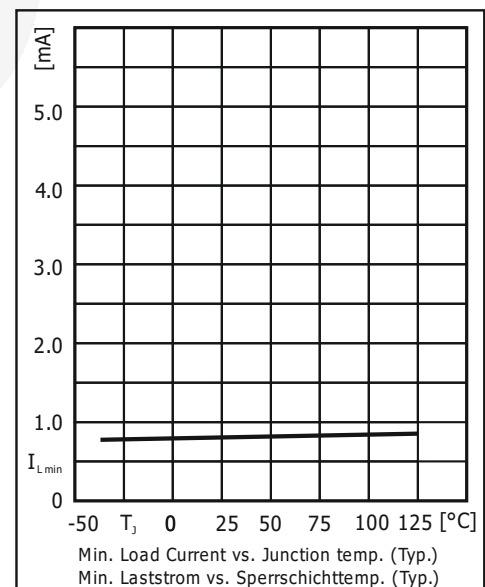
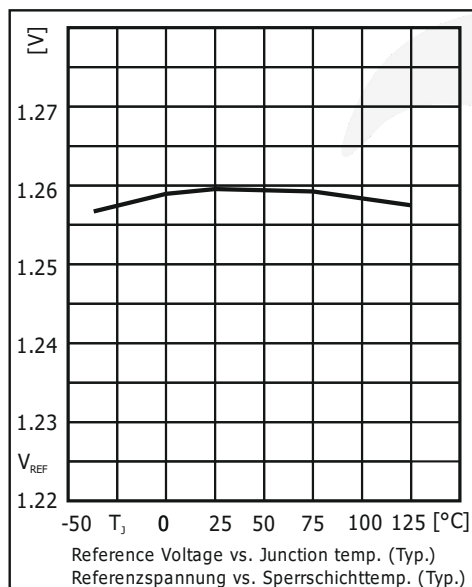
Type Code: A12U	LDI1117-1.2U	Min.	Typ.	Max.
<b>Output voltage – Ausgangsspannung</b>				
$I_{OUT} = 10 \text{ mA}, V_{IN} = 3.2 \text{ V}$ $10 \text{ mA} \leq I_{OUT} \leq 1 \text{ A}, 3.0 \text{ V} \leq V_{IN} \leq 10 \text{ V}$	$V_{OUT}$	1.176 V 1.152 V	1.2 V 1.2 V	1.224 V 1.248 V
<b>Line Regulation – Betriebsspannungsdurchgriff</b>				
$I_{OUT} = 10 \text{ mA}, 1.5 \text{ V} \leq V_{IN} - V_{OUT} \leq 10 \text{ V}$	$\Delta V_{OUT}$	-	1 mV	6 mV
<b>Load Regulation – Lastregelung</b>				
$V_{IN} - V_{OUT} = 2 \text{ V}, 10 \text{ mA} \leq I_{OUT} \leq 1 \text{ A}$	$\Delta V_{OUT}$	-	1 mV	10 mV
<b>Dropout Voltage – Spannungsabfall</b>				
$I_{OUT} = 0.1 \text{ A}$	$V_D$	-	1.00 V	1.1 V
$I_{OUT} = 0.5 \text{ A}$		-	1.08 V	1.18 V
$I_{OUT} = 1.0 \text{ A}$		-	1.15 V	1.25 V
<b>Current Limit – Grenzstrom</b>				
$V_{IN} - V_{OUT} = 2 \text{ V}$	$I_{LIMIT}$	1.25 A	1.35 A	-
<b>Quiescent current – Ruhestrom</b>				
$V_{IN} = V_{OUT} + 1.25 \text{ V}$	$I_Q$	-	5.0 mA	10 mA
<b>Ripple Rejection – Störspannungsunterdrückung</b>				
$I_{OUT} = 1 \text{ A}, f = 120 \text{ Hz}, T_j = 25^\circ\text{C}$ $V_{IN} - V_{OUT} = 3 \text{ V}, V_{ripple} = 1 \text{ V}_{pp}$	$V_{RR}$	50 dB	-	-
<b>Temperature Stability – Temperaturstabilität</b>				
		-	0.50%	-
<b>RMS Output Noise (% of <math>V_{OUT}</math>) – Effektives Ausgangsrauschen</b>				
$T_A = +25^\circ\text{C}, 10 \text{ Hz} \leq f \leq 10 \text{ kHz}$		-	0.003%	-
<b>Typical thermal resistance junction to ambient</b> Typischer Wärmewiderstand Sperrschicht – Umgebung		$R_{thA}$	250 K/W <sup>2)</sup>	
<b>Typical thermal resistance junction to case</b> Typischer Wärmewiderstand Sperrschicht – Gehäuse		$R_{thC}$	20 K/W	

1  $T_j = 25^\circ\text{C}$  and  $V_{IN} \leq 10 \text{ V}$ , unless otherwise specified –  $T_j = 25^\circ\text{C}$  und  $V_{IN} \leq 10 \text{ V}$ , wenn nicht anders angegeben

2 Mounted on PCB with 100x100 mm<sup>2</sup> copper pad at terminal 4 – Montage auf Leiterplatte mit 100x100 mm<sup>2</sup> Löt-pad an Anschluss 4

**Characteristics <sup>1)</sup>**
**Kennwerte <sup>1,2)</sup>**

Type Code: A15U	LDI1117-1.5U	Min.	Typ.	Max.	
Output voltage – Ausgangsspannung $I_{OUT} = 10 \text{ mA}$ , $V_{IN} = 3.5 \text{ V}$ $10 \text{ mA} \leq I_{OUT} \leq 1 \text{ A}$ , $3.0 \text{ V} \leq V_{IN} \leq 10 \text{ V}$		$V_{OUT}$	1.485 V 1.470 V	1.5 V 1.5 V	1.515 V 1.530 V
Line Regulation – Betriebsspannungsdurchgriff $I_{OUT} = 10 \text{ mA}$ , $1.5 \text{ V} \leq V_{IN} - V_{OUT} \leq 10 \text{ V}$		$\Delta V_{OUT}$	-	1 mV	6 mV
Load Regulation – Lastregelung $V_{IN} - V_{OUT} = 2 \text{ V}$ , $10 \text{ mA} \leq I_{OUT} \leq 1 \text{ A}$		$\Delta V_{OUT}$	-	1 mV	10 mV
Dropout Voltage – Spannungsabfall $I_{OUT} = 0.1 \text{ A}$ $I_{OUT} = 0.5 \text{ A}$ $I_{OUT} = 1.0 \text{ A}$		$V_D$	- - -	1.00 V 1.08 V 1.15 V	1.1 V 1.18 V 1.25 V
Current Limit – Grenzstrom $V_{IN} - V_{OUT} = 2 \text{ V}$		$I_{LIMIT}$	1.25 A	1.35 A	-
Quiescent current – Ruhestrom $V_{IN} = V_{OUT} + 1.25 \text{ V}$		$I_Q$	-	5.0 mA	10 mA
Ripple Rejection – Störspannungsunterdrückung $I_{OUT} = 1 \text{ A}$ , $f = 120 \text{ Hz}$ , $T_j = 25^\circ\text{C}$ $V_{IN} - V_{OUT} = 3 \text{ V}$ , $V_{ripple} = 1 \text{ V}_{pp}$		$V_{RR}$	50 dB	-	-
Temperature Stability – Temperaturstabilität			-	0.50%	-
RMS Output Noise (% of $V_{OUT}$ ) – Effektives Ausgangsrauschen $T_A = +25^\circ\text{C}$ , $10 \text{ Hz} \leq f \leq 10 \text{ kHz}$			-	0.003%	-
Typical thermal resistance junction to ambient Typischer Wärmewiderstand Sperrschicht – Umgebung		$R_{thA}$	250 K/W <sup>2)</sup>		
Typical thermal resistance junction to case Typischer Wärmewiderstand Sperrschicht – Gehäuse		$R_{thC}$	20 K/W		

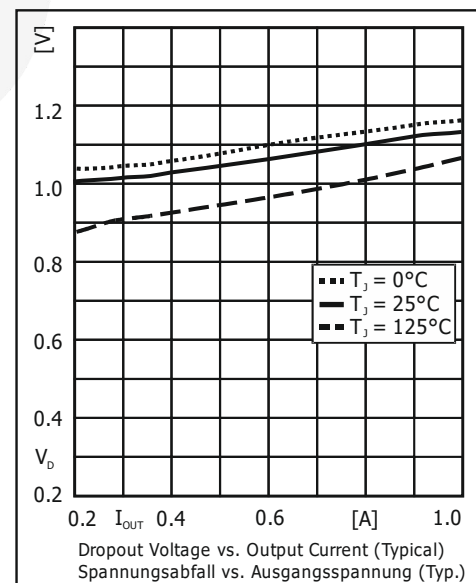
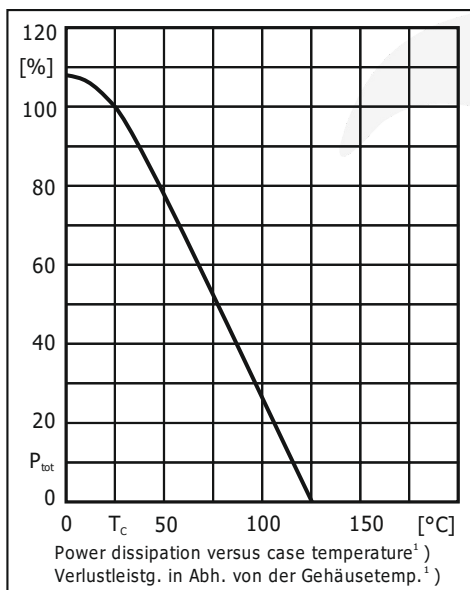


1  $T_j = 25^\circ\text{C}$  and  $V_{IN} \leq 10 \text{ V}$ , unless otherwise specified –  $T_j = 25^\circ\text{C}$  und  $V_{IN} \leq 10 \text{ V}$ , wenn nicht anders angegeben

2 Mounted on PCB with 100x100 mm<sup>2</sup> copper pad at terminal 4 – Montage auf Leiterplatte mit 100x100 mm<sup>2</sup> Löt-pad an Anschluss 4

**Characteristics <sup>1)</sup>****Kenwerte <sup>1, 2)</sup>**

Type Code: A18U	LDI1117-1.8U	Min.	Typ.	Max.	
Output voltage – Ausgangsspannung $I_{OUT} = 10 \text{ mA}$ , $V_{IN} = 3.8 \text{ V}$ $10 \text{ mA} \leq I_{OUT} \leq 1 \text{ A}$ , $3.2 \text{ V} \leq V_{IN} \leq 10 \text{ V}$		$V_{OUT}$	1.782 V 1.746 V	1.8 V 1.8 V	1.818 V 1.854 V
Line Regulation – Betriebsspannungsdurchgriff $I_{OUT} = 10 \text{ mA}$ , $1.5 \text{ V} \leq V_{IN} - V_{OUT} \leq 10 \text{ V}$		$\Delta V_{OUT}$	-	1 mV	6 mV
Load Regulation – Lastregelung $V_{IN} - V_{OUT} = 2 \text{ V}$ , $10 \text{ mA} \leq I_{OUT} \leq 1 \text{ A}$		$\Delta V_{OUT}$	-	1 mV	10 mV
Dropout Voltage – Spannungsabfall $I_{OUT} = 0.1 \text{ A}$ $I_{OUT} = 0.5 \text{ A}$ $I_{OUT} = 1.0 \text{ A}$		$V_D$	- - -	1.00 V 1.08 V 1.15 V	1.1 V 1.18 V 1.25 V
Current Limit – Grenzstrom $V_{IN} - V_{OUT} = 2 \text{ V}$		$I_{LIMIT}$	1.25 A	1.35 A	-
Quiescent current – Ruhestrom $V_{IN} = V_{OUT} + 1.25 \text{ V}$		$I_Q$	-	5.0 mA	10 mA
Ripple Rejection – Störspannungsunterdrückung $I_{OUT} = 1 \text{ A}$ , $f = 120 \text{ Hz}$ , $T_j = 25^\circ\text{C}$ $V_{IN} - V_{OUT} = 3 \text{ V}$ , $V_{ripple} = 1 \text{ V}_{pp}$		$V_{RR}$	50 dB	-	-
Temperature Stability – Temperaturstabilität			-	0.50%	-
RMS Output Noise (% of $V_{OUT}$ ) – Effektives Ausgangsrauschen $T_A = +25^\circ\text{C}$ , $10 \text{ Hz} \leq f \leq 10 \text{ kHz}$			-	0.003%	-
Typical thermal resistance junction to ambient Typischer Wärmewiderstand Sperrschicht – Umgebung		$R_{thA}$	250 K/W <sup>2)</sup>		
Typical thermal resistance junction to case Typischer Wärmewiderstand Sperrschicht – Gehäuse		$R_{thC}$	20 K/W		

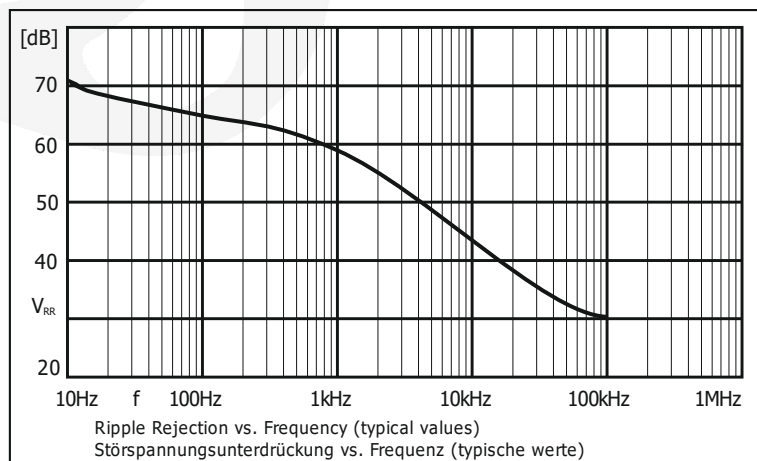
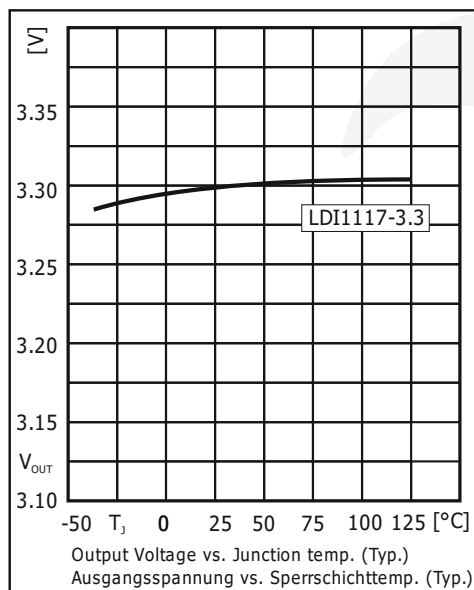


1  $T_j = 25^\circ\text{C}$  and  $V_{IN} \leq 10 \text{ V}$ , unless otherwise specified –  $T_j = 25^\circ\text{C}$  und  $V_{IN} \leq 10 \text{ V}$ , wenn nicht anders angegeben

2 Mounted on PCB with 100x100 mm<sup>2</sup> copper pad at terminal 4 – Montage auf Leiterplatte mit 100x100 mm<sup>2</sup> Löt-pad an Anschluss 4

**Characteristics <sup>1)</sup>**
**Kennwerte <sup>1, 2)</sup>**

Type Code: A25U	LDI1117-2.5U	Min.	Typ.	Max.
<b>Output voltage – Ausgangsspannung</b>				
$I_{OUT} = 10 \text{ mA}, V_{IN} = 4.5 \text{ V}$ $10 \text{ mA} \leq I_{OUT} \leq 1 \text{ A}, 3.9 \text{ V} \leq V_{IN} \leq 10 \text{ V}$	$V_{OUT}$	2.475 V 2.450 V	2.5 V 2.5 V	2.525 V 2.550 V
<b>Line Regulation – Betriebsspannungsdurchgriff</b>				
$I_{OUT} = 10 \text{ mA}, 1.5 \text{ V} \leq V_{IN} - V_{OUT} \leq 10 \text{ V}$	$\Delta V_{OUT}$	-	1 mV	6 mV
<b>Load Regulation – Lastregelung</b>				
$V_{IN} - V_{OUT} = 2 \text{ V}, 10 \text{ mA} \leq I_{OUT} \leq 1 \text{ A}$	$\Delta V_{OUT}$	-	1 mV	10 mV
<b>Dropout Voltage – Spannungsabfall</b>				
$I_{OUT} = 0.1 \text{ A}$	$V_D$	-	1.00 V	1.1 V
$I_{OUT} = 0.5 \text{ A}$		-	1.08 V	1.18 V
$I_{OUT} = 1.0 \text{ A}$		-	1.15 V	1.25 V
<b>Current Limit – Grenzstrom</b>				
$V_{IN} - V_{OUT} = 2 \text{ V}$	$I_{LIMIT}$	1.25 A	1.35 A	-
<b>Quiescent current – Ruhestrom</b>				
$V_{IN} = V_{OUT} + 1.25 \text{ V}$	$I_Q$	-	5.0 mA	10 mA
<b>Ripple Rejection – Störspannungsunterdrückung</b>				
$I_{OUT} = 1 \text{ A}, f = 120 \text{ Hz}, T_j = 25^\circ\text{C}$ $V_{IN} - V_{OUT} = 3 \text{ V}, V_{ripple} = 1 \text{ V}_{pp}$	$V_{RR}$	50 dB	-	-
<b>Temperature Stability – Temperaturstabilität</b>				
		-	0.50%	-
<b>RMS Output Noise (% of <math>V_{OUT}</math>) – Effektives Ausgangsrauschen</b>				
$T_A = +25^\circ\text{C}, 10 \text{ Hz} \leq f \leq 10 \text{ kHz}$		-	0.003%	-
<b>Typical thermal resistance junction to ambient</b> Typischer Wärmewiderstand Sperrschicht – Umgebung		$R_{thA}$	250 K/W <sup>2)</sup>	
<b>Typical thermal resistance junction to case</b> Typischer Wärmewiderstand Sperrschicht – Gehäuse		$R_{thC}$	20 K/W	



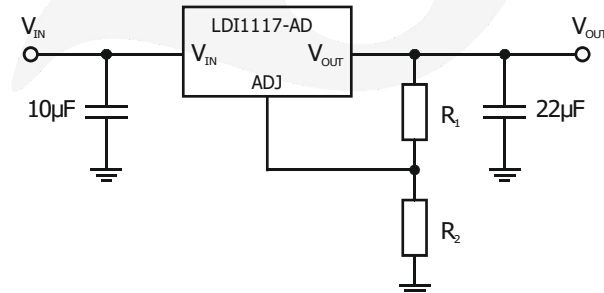
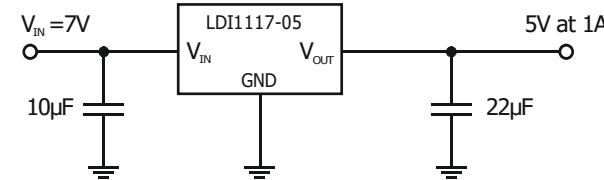
1  $T_j = 25^\circ\text{C}$  and  $V_{IN} \leq 10 \text{ V}$ , unless otherwise specified –  $T_j = 25^\circ\text{C}$  und  $V_{IN} \leq 10 \text{ V}$ , wenn nicht anders angegeben

2 Mounted on PCB with 100x100 mm<sup>2</sup> copper pad at terminal 4 – Montage auf Leiterplatte mit 100x100 mm<sup>2</sup> Löt-pad an Anschluss 4

**Characteristics <sup>1)</sup>****Kennwerte <sup>1, 2)</sup>**

Type Code: A33U	LDI1117-3.3U	Min.	Typ.	Max.	
Output voltage – Ausgangsspannung $I_{OUT} = 10 \text{ mA}$ , $V_{IN} = 5.0 \text{ V}$ $10 \text{ mA} \leq I_{OUT} \leq 1 \text{ A}$ , $4.75 \text{ V} \leq V_{IN} \leq 10 \text{ V}$		$V_{OUT}$	3.267V 3.235 V	3.3 V 3.3 V	3.333 V 3.365 V
Line Regulation – Betriebsspannungsdurchgriff $I_{OUT} = 10 \text{ mA}$ , $1.5 \text{ V} \leq V_{IN} - V_{OUT} \leq 10 \text{ V}$		$\Delta V_{OUT}$	-	1 mV	6 mV
Load Regulation – Lastregelung $V_{IN} - V_{OUT} = 2 \text{ V}$ , $10 \text{ mA} \leq I_{OUT} \leq 1 \text{ A}$		$\Delta V_{OUT}$	-	1 mV	10 mV
Dropout Voltage – Spannungsabfall $I_{OUT} = 0.1 \text{ A}$ $I_{OUT} = 0.5 \text{ A}$ $I_{OUT} = 1.0 \text{ A}$		$V_D$	- - -	1.00 V 1.08 V 1.15 V	1.1 V 1.18 V 1.25 V
Current Limit – Grenzstrom $V_{IN} - V_{OUT} = 2 \text{ V}$		$I_{LIMIT}$	1.25 A	1.35 A	-
Quiescent current – Ruhestrom $V_{IN} = V_{OUT} + 1.25 \text{ V}$		$I_Q$	-	5.0 mA	10 mA
Ripple Rejection – Störspannungsunterdrückung $I_{OUT} = 1 \text{ A}$ , $f = 120 \text{ Hz}$ , $T_j = 25^\circ\text{C}$ $V_{IN} - V_{OUT} = 3 \text{ V}$ , $V_{ripple} = 1 \text{ V}_{pp}$		$V_{RR}$	50 dB	-	-
Temperature Stability – Temperaturstabilität			-	0.50%	-
RMS Output Noise (% of $V_{OUT}$ ) – Effektives Ausgangsrauschen $T_A = +25^\circ\text{C}$ , $10 \text{ Hz} \leq f \leq 10 \text{ kHz}$			-	0.003%	-
Typical thermal resistance junction to ambient Typischer Wärmewiderstand Sperrschicht – Umgebung		$R_{thA}$	250 K/W <sup>2)</sup>		
Typical thermal resistance junction to case Typischer Wärmewiderstand Sperrschicht – Gehäuse		$R_{thC}$	20 K/W		

**Application Note****Applikationshinweis**

<p><b>Fig. 1</b> Typical Application circuit for adjustable voltage regulator</p>  <p><math>V_{OUT} = (1 + R_2/R_1) V_{REF} + I_{ADJ} \times R_2</math></p>	<p><b>Fig. 1</b> Typische Anwendungsschaltung für einen einstellbaren Spannungsregler</p> <p><math>V_{OUT} = (1 + R_2/R_1) V_{REF} + I_{ADJ} \times R_2</math></p>
<p><b>Fig. 1</b> Typical application circuit for fixed voltage regulator</p> 	<p><b>Fig. 1</b> Typische Anwendungsschaltung für Festspannungsregler</p>

1  $T_j = 25^\circ\text{C}$  and  $V_{IN} \leq 10 \text{ V}$ , unless otherwise specified –  $T_j = 25^\circ\text{C}$  und  $V_{IN} \leq 10 \text{ V}$ , wenn nicht anders angegeben

2 Mounted on PCB with 100x100 mm<sup>2</sup> copper pad at terminal 4 – Montage auf Leiterplatte mit 100x100 mm<sup>2</sup> Löt-pad an Anschluss 4

**Characteristics <sup>1)</sup>****Kennwerte <sup>1, 2)</sup>**

Type Code: A05U	LDI1117-05U	Min.	Typ.	Max.
<b>Output voltage – Ausgangsspannung</b>				
$I_{OUT} = 10 \text{ mA}, V_{IN} = 7.0 \text{ V}$ $10 \text{ mA} \leq I_{OUT} \leq 1 \text{ A}, 6.5 \text{ V} \leq V_{IN} \leq 12 \text{ V}$	$V_{OUT}$	4.950 V 4.900 V	5.0 V 5.0 V	5.050 V 5.100 V
<b>Line Regulation – Betriebsspannungsdurchgriff</b>				
$I_{OUT} = 10 \text{ mA}, 1.5 \text{ V} \leq V_{IN} - V_{OUT} \leq 10 \text{ V}$	$\Delta V_{OUT}$	-	1 mV	10 mV
<b>Load Regulation – Lastregelung</b>				
$V_{IN} - V_{OUT} = 2 \text{ V}, 10 \text{ mA} \leq I_{OUT} \leq 1 \text{ A}$	$\Delta V_{OUT}$	-	1 mV	15 mV
<b>Dropout Voltage – Spannungsabfall</b>				
$I_{OUT} = 0.1 \text{ A}$	$V_D$	-	1.00 V	1.1 V
$I_{OUT} = 0.5 \text{ A}$		-	1.08 V	1.18 V
$I_{OUT} = 1.0 \text{ A}$		-	1.15 V	1.25 V
<b>Current Limit – Grenzstrom</b>				
$V_{IN} - V_{OUT} = 2 \text{ V}$	$I_{LIMIT}$	1.25 A	1.35 A	-
<b>Quiescent current – Ruhestrom</b>				
$V_{IN} = V_{OUT} + 1.25 \text{ V}$	$I_Q$	-	5.0 mA	10 mA
<b>Ripple Rejection – Störspannungsunterdrückung</b>				
$I_{OUT} = 1 \text{ A}, f = 120 \text{ Hz}, T_j = 25^\circ\text{C}$ $V_{IN} - V_{OUT} = 3 \text{ V}, V_{ripple} = 1 \text{ V}_{pp}$	$V_{RR}$	50 dB	-	-
<b>Temperature Stability – Temperaturstabilität</b>				
		-	0.50%	-
<b>RMS Output Noise (% of <math>V_{OUT}</math>) – Effektives Ausgangsrauschen</b>				
$T_A = +25^\circ\text{C}, 10 \text{ Hz} \leq f \leq 10 \text{ kHz}$		-	0.003%	-
<b>Typical thermal resistance junction to ambient</b> Typischer Wärmewiderstand Sperrschicht – Umgebung		$R_{thA}$	250 K/W <sup>2)</sup>	
<b>Typical thermal resistance junction to case</b> Typischer Wärmewiderstand Sperrschicht – Gehäuse		$R_{thC}$	20 K/W	

**Disclaimer:** See data book page 2 or [website](#)  
**Haftungsausschluss:** Siehe Datenbuch Seite 2 oder [Internet](#)

1  $T_j = 25^\circ\text{C}$  and  $V_{IN} \leq 10 \text{ V}$ , unless otherwise specified –  $T_j = 25^\circ\text{C}$  und  $V_{IN} \leq 10 \text{ V}$ , wenn nicht anders angegeben

2 Mounted on PCB with 100x100 mm<sup>2</sup> copper pad at terminal 4 – Montage auf Leiterplatte mit 100x100 mm<sup>2</sup> Löt-pad an Anschluss 4



## X-ON Electronics

Largest Supplier of Electrical and Electronic Components

*Click to view similar products for [LDO Voltage Regulators](#) category:*

*Click to view products by [Diodec](#) manufacturer:*

Other Similar products are found below :

[L79M05TL-E](#) [PT7M8202B12TA5EX](#) [TCR3DF185,LM\(CT](#) [TCR3DF24,LM\(CT](#) [TCR3DF285,LM\(CT](#) [TCR3DF31,LM\(CT](#)  
[TCR3DF45,LM\(CT](#) [MP2013GQ-33-Z](#) [059985X](#) [NCP4687DH15T1G](#) [701326R](#) [TCR2EN28,LF\(S](#) [NCV8170AXV250T2G](#)  
[TCR3DF27,LM\(CT](#) [TCR3DF19,LM\(CT](#) [TCR3DF125,LM\(CT](#) [TCR2EN18,LF\(S](#) [AP2112R5A-3.3TRG1](#) [AP7315-25W5-7](#)  
[IFX30081LDVGRNXUMA1](#) [AP2111H-1.2TRG1](#) [ZLDO1117QK50TC](#) [AZ1117ID-ADJTRG1](#) [TCR3DG12,LF](#) [MIC5514-3.3YMT-T5](#)  
[MIC5512-1.2YMT-T5](#) [MIC5317-2.8YM5-T5](#) [SCD7912BTG](#) [NCP154MX180270TAG](#) [SCD33269T-5.0G](#) [NCV8170BMX330TCG](#)  
[NCV8170AMX120TCG](#) [NCP706ABMX300TAG](#) [NCP153MX330180TCG](#) [NCP114BMX075TCG](#) [MC33269T-3.5G](#) [CAT6243-ADJCMT5T](#)  
[TCR3DG33,LF](#) [AP2127N-1.0TRG1](#) [BD3021HFP-MTR](#) [TCR4DG35,LF](#) [LT1117CST-3.3](#) [TAR5S15U\(TE85L,F\)](#) [TAR5S18U\(TE85L,F\)](#)  
[TCR3UG19A,LF](#) [TCR4DG105,LF](#) [NCV8170AMX360TCG](#) [MIC94310-NYMT-T5](#) [NCV4266-2CST33T3G](#) [NCV8186BMN175TAG](#)