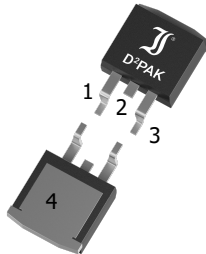
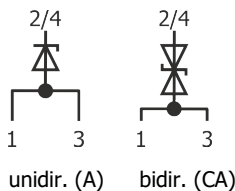


LDP02-26AYD2-AQ ... LDP02-82CAYD2-AQ
SMD Transient Voltage Suppressor Diodes
SMD Spannungs-Begrenzer-Dioden
P_{PPM} = 6600 W
P_{M(AV)} = 8.0 W
T_{jmax} = 175°C
V_{WM} = 22 ... 70 V
V_{BR} = 26 ... 82 V
V_{PP} = ± 30 kV

Version 2021-08-10

TO-263AB
D²PAK
SPICE Model & STEP File ¹⁾
Marking
 Type/Typ

unidir. (A) bidir. (CA)

HS Code 85411000

Typical Applications
 Over-voltage protection
 Load-dump protection in
 motor vehicle supply systems
 Commercial grade
 Suffix -Q: AEC-Q101 compliant ¹⁾
 Suffix -AQ: in AEC-Q101 qualification ¹⁾
Features
 Industry standard package
 Uni- and Bidirectional versions
 Passing load dump test according
 ISO-16750-2 2012E – Table 5 Test A ²⁾
 Very fast response time
 Compliant to RoHS (exemp. 7a)
 REACH, Conflict Minerals ¹⁾
**Mechanical Data ¹⁾**
 Packed in tubes/cardboards 50/1000
On request: on 13" reel (suffix "R") 800
 Weight approx. 2.9 g
 Case material UL 94V-0
 Solder & assembly conditions 245°C/10s
 MSL = 1
Typische Anwendungen
 Schutz gegen Überspannung
 Schutz bei Lastabwurf
 in Fahrzeug-Bordnetzen
 Standardausführung
 Suffix -Q: AEC-Q101 konform ¹⁾
 Suffix -AQ: in AEC-Q101 Qualifikation ¹⁾
Besonderheiten
 Industriestandard-Gehäuse
 Uni- und Bidirektionale Versionen
 Erfüllt den Load-Dump Test gemäß
 ISO-16750-2 2012E – Tab. 5 Test A ²⁾
 Sehr schnelle Ansprechzeit
 Konform zu RoHS (Ausn. 7a)
 REACH, Konfliktmineralien ¹⁾
Mechanische Daten ¹⁾
 Verpackt in Stangen/Kartons
Auf Anfr.: 13" Rolle (Suf. „R“)
 Gewicht ca.
 Gehäusematerial
 Löt- und Einbaubedingungen

 For bidirectional types (suffix "CA"), electrical characteristics apply in both directions.
 Für bidirektionale Dioden (mit Suffix "CA") gelten die elektrischen Werte in beiden Richtungen.
Maximum ratings ³⁾**Grenzwerte ³⁾**

Peak pulse power dissipation (10/1000 μ s waveform) Impuls-Verlustleistung (Strom-Impuls 10/1000 μ s)		P _{PPM}	6600 W
Steady state power dissipation on infinite heatsink Verlustleistung im Dauerbetrieb auf unbegrenztem Kühlkörper	T _C = 25°C	P _{M(AV)}	8 W
ESD immunity (Air [HBM] & contact discharge) ESD-Festigkeit (Luft- [HBM] & Kontaktentladung)	IEC 61000-4-2	V _{PP}	± 30 kV
Peak forward surge current Stoßstrom in Fluss-Richtung	Half sine-wave Sinus-Halbwellen 60 Hz (8.3 ms)	I _{FSM}	700 A
Junction temperature – Sperrschichttemperatur Storage temperature – Lagerungstemperatur		T _J T _S	-50...+175°C -50...+175°C

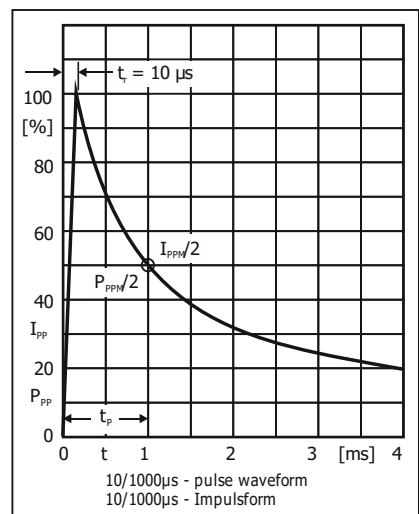
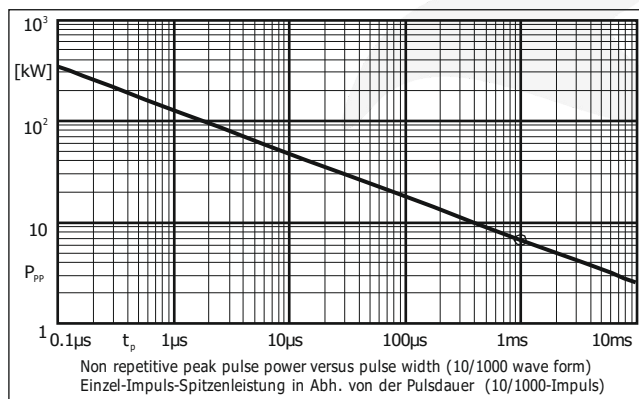
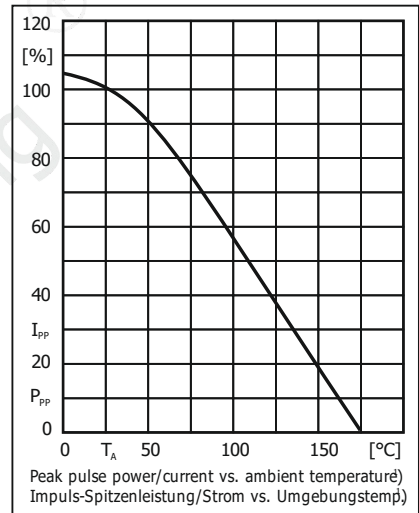
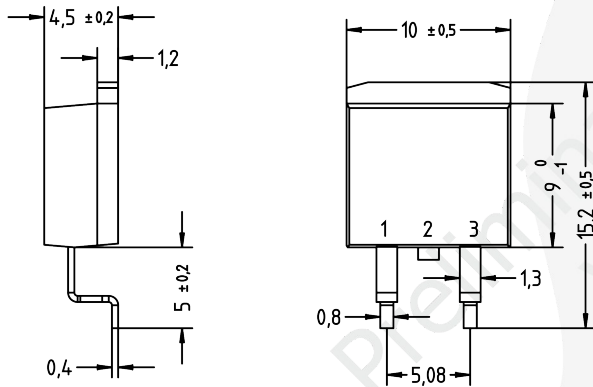
Characteristics**Kennwerte**

Max. instantaneous forward voltage Augenblickswert der Durchlass-Spannung	I _F = 100 A	V _F	< 1.8 V
Thermal resistance junction to case Wärmewiderstand Sperrschicht – Gehäuse		R _{thC}	< 0.90 K/W ⁴⁾

- 1 Please note the [detailed information on our website](#) or at the beginning of the data book
Bitte beachten Sie die [detaillierten Hinweise auf unserer Internetseite](#) bzw. am Anfang des Datenbuches
- 2 R_i = 4 Ω , t_d = 400 ms, 10 pulses/Pulse; R_i = 1 Ω , t_d = 200 ms, 2 pulses/Pulse
- 3 T_A = 25°C unless otherwise specified – T_A = 25°C wenn nicht anders angegeben
- 4 Measured at heat flange – Gemessen an der Kühlfahne

Characteristics ($T_j = 25^\circ\text{C}$)
Kennwerte ($T_j = 25^\circ\text{C}$)

Type Typ		Stand-off voltage Sperrspannung	Max. rev. current Max. Sperrstrom at / bei V_{WM}	Max. rev. current Max. Sperrstrom at / bei V_{WM} $T_j = 125^\circ\text{C}$	Breakdown voltage Abbruch-Spannung bei at / bei $I_T = 5\text{ mA}$		Max. clamping voltage Max. Begrenzer-Spannung at / bei I_{PPM} (10/1000 μs)	
unidirectional	bidirectional	V_{WM} [V]	I_D [μA]	I_D [μA]	V_{BR} min [V]	V_{BR} max [V]	V_C [V]	I_{PPM} [A]
LDP02-26AYD2-AQ	LDP02-26CAYD2-AQ	22	10	100	24.4	28.0	35.5	185.9
LDP02-28AYD2-AQ	LDP02-28CAYD2-AQ	24	10	100	26.7	30.7	38.9	169.7
LDP02-30AYD2-AQ	LDP02-30CAYD2-AQ	26	10	100	28.9	33.2	42.1	156.8
LDP02-33AYD2-AQ	LDP02-33CAYD2-AQ	28	10	100	31.1	35.8	45.4	145.4
LDP02-35AYD2-AQ	LDP02-35CAYD2-AQ	30	10	100	33.3	38.3	48.4	136.4
LDP02-39AYD2-AQ	LDP02-39CAYD2-AQ	33	10	100	36.7	42.2	53.3	123.8
LDP02-42AYD2-AQ	LDP02-42CAYD2-AQ	36	10	100	40.0	46.0	58.1	113.6
LDP02-47AYD2-AQ	LDP02-47CAYD2-AQ	40	10	100	44.4	51.1	64.5	102.3
LDP02-50AYD2-AQ	LDP02-50CAYD2-AQ	43	10	100	47.8	54.9	69.4	95.1
LDP02-56AYD2-AQ	LDP02-56CAYD2-AQ	48	10	100	53.3	61.3	77.4	85.3
LDP02-68AYD2-AQ	LDP02-68CAYD2-AQ	58	10	100	64.4	74.1	93.6	70.5
LDP02-82AYD2-AQ	LDP02-82CAYD2-AQ	70	10	100	77.8	89.5	113	58.4

Dimensions – Maße [mm]


Disclaimer: See data book page 2 or [website](#)
Haftungsausschluss: Siehe Datenbuch Seite 2 oder [Internet](#)

X-ON Electronics

Largest Supplier of Electrical and Electronic Components

Click to view similar products for [ESD Suppressors / TVS Diodes](#) category:

Click to view products by [Diotec](#) manufacturer:

Other Similar products are found below :

[60KS200C](#) [D12V0H1U2WS-7](#) [D18V0L1B2LP-7B](#) [82356050220](#) [D5V0F4U5P5-7](#) [D5V0M5U6V-7](#) [NTE4902](#) [P4KE27CA](#) [P6KE11CA](#)
[P6KE39CA-TP](#) [P6KE8.2A](#) [SA110CA](#) [SA60CA](#) [SA64CA](#) [SMBJ12CATR](#) [SMBJ8.0A](#) [SMLJ30CA-TP](#) [ESD101-B1-02ELS E6327](#) [ESD112-B1-02EL E6327](#) [ESD119B1W01005E6327XTSA1](#) [ESD5V0L1B02VH6327XTSA1](#) [ESD7451N2T5G](#) [19180-510](#) [CPDT-5V0USP-HF](#)
[3.0SMCJ33CA-F](#) [3.0SMCJ36A-F](#) [HSPC16701B02TP](#) [D3V3Q1B2DLP3-7](#) [D55V0M1B2WS-7](#) [DESD5V0U1BL-7B](#) [DRTR5V0U4SL-7](#)
[SCM1293A-04SO](#) [ESD200-B1-CSP0201 E6327](#) [ESD203-B1-02EL E6327](#) [SM12-7](#) [SMF8.0A-TP](#) [SMLJ45CA-TP](#) [CEN955 W/DATA](#)
[82350120560](#) [82356240030](#) [VESD12A1A-HD1-GS08](#) [CPDUR5V0R-HF](#) [CPDUR24V-HF](#) [CPDQC5V0U-HF](#) [CPDQC5V0USP-HF](#)
[CPDQC5V0-HF](#) [D1213A-01LP4-7B](#) [D1213A-02WL-7](#) [ESDLIN1524BJ-HQ](#) [5KP100A](#)