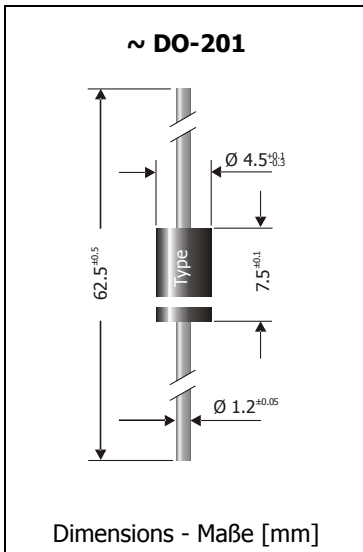


<b>MBR360</b> <b>Schottky Barrier Rectifier Diodes</b> <b>Schottky-Gleichrichterdioden</b>	<b>I<sub>FAV</sub> = 3 A</b> <b>V<sub>F</sub> &lt; 0.74 V</b> <b>T<sub>jmax</sub> = 150°C</b>	<b>V<sub>RRM</sub> = 60 V</b> <b>I<sub>FSM</sub> = 70/80 A</b>
--	---	---

Version 2015-09-16



**Typical Applications**

Output Rectification,  
Power Supplies, Polarity Protection,  
Free-wheeling diodes  
Commercial grade <sup>1)</sup>

**Features**

High forward surge current  
Compliant to RoHS, REACH,  
Conflict Minerals <sup>1)</sup>

**Mechanical Data <sup>1)</sup>**

Taped in Ammo Pack 1700  
Weight approx. 0.8 g  
Case material UL 94V-0  
Solder & assembly conditions 260°C/10s  
MSL = N/A



**Typische Anwendungen**

Ausgangsgleichrichtung,  
Stromversorgungen, Verpolschutz  
Freilaufdioden  
Standardausführung <sup>1)</sup>

**Besonderheiten**

Hohe Stoßstromfestigkeit  
Konform zu RoHS, REACH,  
Konfliktmineralien <sup>1)</sup>

**Mechanische Daten <sup>1)</sup>**

Gegurtet in Ammo Pack  
Gewicht ca. 0.8 g  
Gehäusematerial UL 94V-0  
Löt- und Einbaubedingungen

**Maximum ratings and characteristics <sup>2)</sup>**

Type	Repetitive peak reverse voltage Periodische Spitzensperrensorgung V <sub>RRM</sub> [V]	Surge peak reverse voltage Stoßspitzensperrensorgung V <sub>RSM</sub> [V]	Forward voltage Durchlass-Spannung V <sub>F</sub> [V]
MBR360	60	60	I <sub>F</sub> = 3 A < 0.74

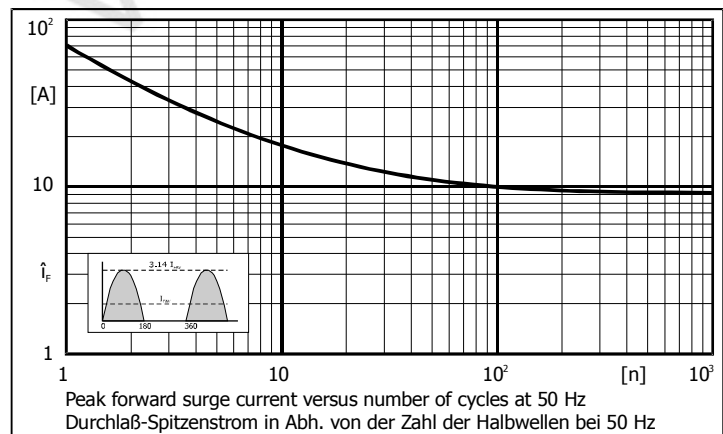
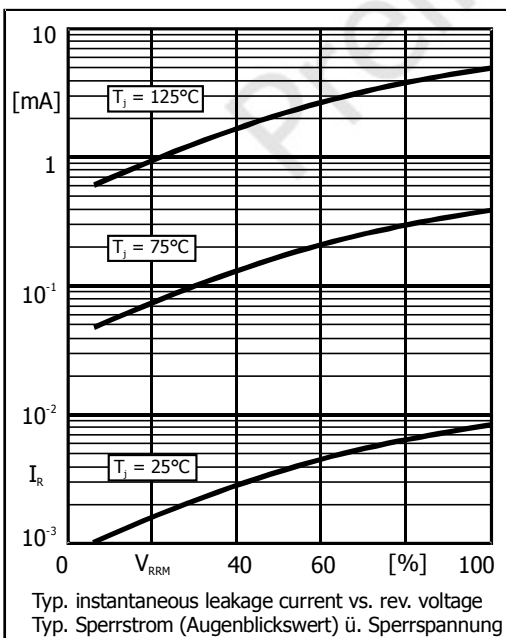
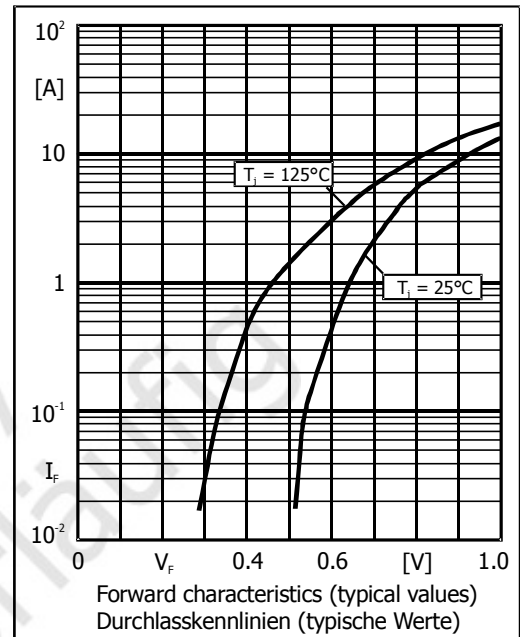
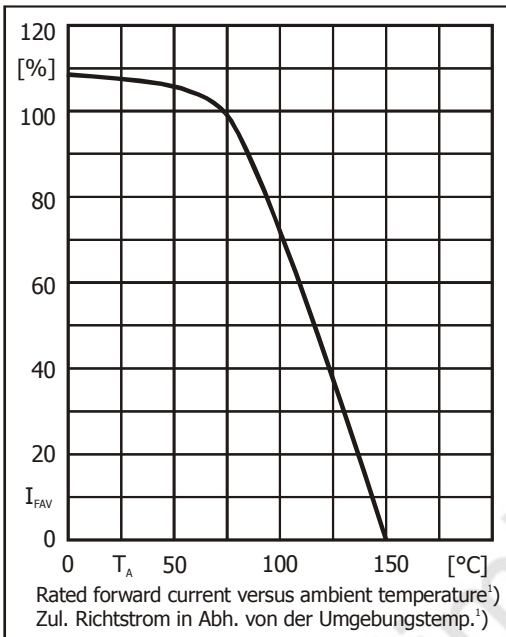
**Grenz- und Kennwerte <sup>2)</sup>**

Max. average forward rectified current, R-load Dauergrenzstrom in Einwegschaltung mit R-Last	T <sub>A</sub> = 75°C	I <sub>FAV</sub>	3 A <sup>3)</sup>
Repetitive peak forward current Periodischer Spitzenstrom	f > 15 Hz	I <sub>FRM</sub>	14 A <sup>3)</sup>
Peak forward surge current, 50/60 Hz half sine-wave Stoßstrom für eine 50/60 Hz Sinus-Halbwelle	T <sub>A</sub> = 25°C	I <sub>FSM</sub>	70/80 A
Rating for fusing, Grenzlastintegral, t < 10 ms	T <sub>A</sub> = 25°C	i <sup>2</sup> t	25 A <sup>2</sup> s
Junction temperature – Sperrschichttemperatur Storage temperature – Lagerungstemperatur		T <sub>J</sub> T <sub>S</sub>	-50...+150°C -50...+150°C

1 Please note the [detailed information on our website](#) or at the beginning of the data book  
Bitte beachten Sie die [detaillierten Hinweise auf unserer Internetseite](#) bzw. am Anfang des Datenbuches  
2 T<sub>J</sub> = 25°C unless otherwise specified – T<sub>J</sub> = 25°C wenn nicht anders angegeben  
3 Valid, if leads are kept at ambient temperature at a distance of 10 mm from case  
Gültig, wenn die Anschlussdrähte in 10 mm Abstand von Gehäuse auf Umgebungstemperatur gehalten werden

**Characteristics**
**Kennwerte**

Leakage current Sperrstrom	$T_j = 25^\circ\text{C}$ $T_j = 100^\circ\text{C}$	$V_R = V_{RRM}$ $V_R = V_{RRM}$	$I_R$ $I_R$	< 0.5 mA < 20 mA
Typical junction capacitance – Typische Sperrschichtkapazität		$V_R = 4\text{ V}$	$C_j$	150 pF
Thermal resistance junction to ambient air Wärmewiderstand Sperrschicht – umgebende Luft			$R_{thA}$	< 25 K/W <sup>1)</sup>
Thermal resistance junction to leads Wärmewiderstand Sperrschicht – Anschlussdraht			$R_{thL}$	< 8 K/W



**Disclaimer:** See data book page 2 or [website](#)  
**Haftungsausschluss:** Siehe Datenbuch Seite 2 oder [Internet](#)

1 Valid, if leads are kept at ambient temperature at a distance of 10 mm from case  
 Gültig, wenn die Anschlussdrähte in 10 mm Abstand von Gehäuse auf Umgebungstemperatur gehalten werden

## X-ON Electronics

Largest Supplier of Electrical and Electronic Components

*Click to view similar products for [Schottky Diodes & Rectifiers](#) category:*

*Click to view products by [Diotec](#) manufacturer:*

Other Similar products are found below :

[MA4E2039](#) [D1FH3-5063](#) [MBR10100CT-BP](#) [MBR1545CT](#) [MMBD301M3T5G](#) [RB160M-50TR](#) [RB551V-30](#) [BAS16E6433HTMA1](#) [BAS3010S-02LRH E6327](#) [BAT 54-02LRH E6327](#) [NSR05F40QNXT5G](#) [NSVR05F40NXT5G](#) [NTE555](#) [JANS1N6640](#) [SB07-03C-TB-H](#) [SK310-T](#) [SK32A-LTP](#) [SK33A-TP](#) [SK34B-TP](#) [SS3003CH-TL-E](#) [GA01SHT18](#) [MA4E2501L-1290](#) [MBRB30H30CT-1G](#) [SB007-03C-TB-E](#) [SK154-TP](#) [SK32A-TP](#) [SK33B-TP](#) [SK35A-TP](#) [SK38B-TP](#) [NRVBM120LT1G](#) [NTE505](#) [NTSB30U100CT-1G](#) [SS15E-TP](#) [VS-6CWQ10FNHM3](#) [ACDBA1100LR-HF](#) [ACDBA1200-HF](#) [ACDBA140-HF](#) [ACDBA2100-HF](#) [ACDBA240-HF](#) [ACDBA3100-HF](#) [CDBQC0530L-HF](#) [CDBQC0240LR-HF](#) [BAT6202VH6327XTSA1](#) [ACDBA340-HF](#) [ACDBA260LR-HF](#) [ACDBA1100-HF](#) [SK310B-TP](#) [MA4E2502L-1246](#) [MA4E2502H-1246](#) [NRVBM120ET1G](#)