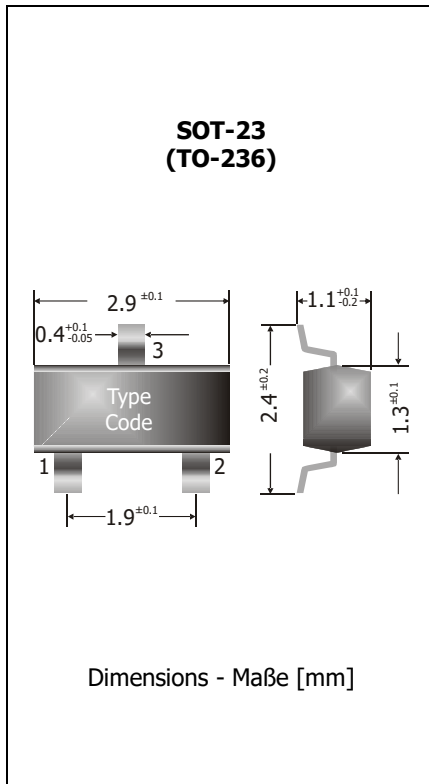


MMTV431A Adjustable Precision Shunt Regulator Einstellbarer Präzisions-Shunt-Regler	$V_O = V_{REF} \dots 20 \text{ V}$ $V_{REF} = 1.240 \text{ V} \pm 0.5\%$ $I_K = 0.1 \dots 20 \text{ mA}$	$Z_{KA} \sim 0.25 \Omega$ $T_{jmax} = 125^\circ\text{C}$
--	--	---

Version 2019-05-27



Typical Applications

Precision voltage reference for voltage regulators & comparators
 Replacement of low voltage Zener diodes
 Low device-count power supply for microcontrollers
 Secondary side control in converter circuits
 Commercial grade ¹⁾

Features

Low output impedance
 Narrow tolerance band
 Also available with $V_{REF} = 2.495 \text{ V}$: MMTL431A
 Compliant to RoHS, REACH, Conflict Minerals ¹⁾

Mechanical Data ¹⁾

Taped and reeled 3000 / 7"
 Weight approx. 0.01 g
 Case material UL 94V-0
 Solder & assembly conditions 260°C/10s
 MSL = 1

Typische Anwendungen

Präzisions-Spannungsreferenz für Spannungsregler & Komparatoren
 Ersatz für Z-Dioden mit niedriger Spannung
 µController Spannungsversorgung mit geringem Bauteilbedarf
 Ausgangsspannungsregelung in Wandler-Schaltungen
 Standardausführung ¹⁾

Besonderheiten

Niedrige Ausgangsimpedanz
 Enge Spannungstoleranz
 Auch erhältlich mit $V_{REF} = 2.495 \text{ V}$: MMTL431A
 Konform zu RoHS, REACH, Konfliktmineralien ¹⁾

Mechanische Daten ¹⁾

Gegurtet auf Rolle
 Gewicht ca.
 Gehäusematerial
 Löt- und Einbaubedingungen



MMTV431A 1 = R 2 = K 3 = A	Type Code 432	- / -
--	------------------	-------

Maximum ratings ²⁾

Grenzwerte ²⁾

Cathode voltage Kathoden-Spannung		V_{KA}	20 V
Cathode current Kathodenstrom	DC	I_K	-20 ... +20 mA
Reference input current Referenz-Eingangstrom	DC	I_R	-0.05 ... +3 mA
Total power dissipation Gesamt-Verlustleistung		P_{tot}	330 mW ³⁾
Junction temperature – Sperrschichttemperatur		T_j	+150°C
Operating ambient temperature – Umgebungstemperatur im Betrieb		T_A	-40...+125°C
Storage temperature – Lagerungstemperatur		T_S	-55...+150°C

1 Please note the [detailed information on our website](#) or at the beginning of the data book
 Bitte beachten Sie die [detaillierten Hinweise auf unserer Internetseite](#) bzw. am Anfang des Datenbuches
 2 $T_A = 25^\circ\text{C}$, unless otherwise specified – $T_A = 25^\circ\text{C}$, wenn nicht anders angegeben
 3 Mounted on P.C. board with 3 mm² copper pad at each terminal
 Montage auf Leiterplatte mit 3 mm² Kupferbelag (Löt-pad) an jedem Anschluss

Characteristics ^{1, 2)}**Kennwerte ^{1, 2)}**

		Min.	Typ.	Max.	
Reference voltage – Referenz-Spannung $V_{KA} = V_{REF}, I_K = 10 \text{ mA}$		V_{REF}	1.234 V	1.240 V	1.246 V
Temperature drift of V_{REF} – Temperaturdrift von V_{REF} $V_{KA} = V_{REF}, I_K = 10 \text{ mA}$ $T_j = -40^\circ\text{C} \dots + 85^\circ\text{C}$ $T_j = -40^\circ\text{C} \dots + 125^\circ\text{C}$		ΔV_{REF}	–	6 mV 11 mV	20 mV 31 mV
Dependence of V_{REF} on V_{KA} – Abhängigkeit von V_{REF} von V_{KA} $I_K = 10 \text{ mA}$ $\Delta V_{KA} = 18 \text{ V} - V_{REF}$		$\Delta V_{REF}/\Delta V_{KA}$	–	-1.5 mV/V	-2.7 mV/V
Reference input current – Referenz-Eingangsstrom $I_K = 10 \text{ mA}, R_1 = 10 \text{ k}\Omega, R_2 = \infty$		I_R	–	0.15 μA	0.5 μA
Temperature drift of I_R – Temperaturdrift von I_R $I_K = 10 \text{ mA}, R_1 = 10 \text{ k}\Omega, R_2 = \infty$ $T_j = -40^\circ\text{C} \dots + 85^\circ\text{C}$ $T_j = -40^\circ\text{C} \dots + 125^\circ\text{C}$		ΔI_R	–	0.1 μA 0.15 μA	0.4 μA 0.5 μA
Minimum regulation current – Minimaler Regelstrom $V_{KA} = V_{REF}$ $T_j = -40^\circ\text{C} \dots + 125^\circ\text{C}$		$I_{K(\text{min})}$	–	55 μA	100 μA
Off-state cathode current – Kathoden-Sperrstrom $V_{KA} = 18 \text{ V}, V_{REF} = 0 \text{ V}$ $T_j = -40^\circ\text{C} \dots + 125^\circ\text{C}$		$I_{K(\text{off})}$	–	0.05 μA	1 μA
Dynamic output impedance – Ausgangsimpedanz $V_{KA} = V_{REF}, I_K = 0.1 \text{ mA} \dots 15 \text{ mA}, f \leq 1 \text{ kHz}$		$ Z_{KA} $	–	0.25 Ω	0.4 Ω
Thermal resistance junction-ambient Wärmewiderstand Sperrschicht-Umgebung		R_{thA}	< 380 K/W ³⁾		

Recommended operating area ²⁾**Empfohlener Betriebsbereich ²⁾**

		Min.	Max.
Cathode voltage – Kathoden-Spannung ⁴⁾	V_{KA}	V_{REF}	18 V
Cathode current – Kathodenstrom ⁴⁾	I_K	0.1 mA	20 mA
Ambient temperature – Umgebungstemperatur ⁵⁾	T_A	-40°C -40°C	+85°C +125°C
For stable operation – Für stabilen Betrieb	$I_K = 0.1 \dots 2 \text{ mA}$ $I_K = 2 \dots 5 \text{ mA}$ $I_K = 5 \dots 20 \text{ mA}$	C_L	– – 5.1 nF
			470 pF 20 nF 82 nF

1 $T_j = 25^\circ\text{C}$ and $C_L = 0$, unless otherwise specified – $T_j = 25^\circ\text{C}$ und $C_L = 0$, wenn nicht anders angegeben

2 Refer to Fig. 1 "Test circuit for characteristics" – Siehe Fig. 1 „Testschaltung für Kennwerte“

3 Mounted on P.C. board with 3 mm² copper pad at each terminal
Montage auf Leiterplatte mit 3 mm² Kupferbelag (Löt-pad) an jedem Anschluss

4 Considering $V_{KA} \times I_K \leq P_{tot}$ and recommended T_j – Unter Beachtung von $V_{KA} \times I_K \leq P_{tot}$ und dem empfohlenen T_j

5 i) $\Delta V_{REF}/V_{REF}$ max. 1.6%

ii) $\Delta V_{REF}/V_{REF}$ max. 2.5%

Application Notes

Applikationshinweise

Fig. 1 Test circuit for characteristics/
Shunt regulator/
Voltage Reference

$$V_o = (1 + R_1/R_2) V_{REF} + I_R \times R_1$$

Stability criteria see
„Recommended operating area“.

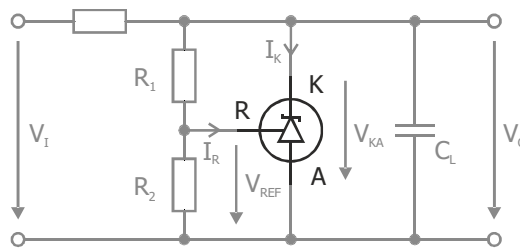


Fig. 1 Testschaltung für
Kennwerte/
Shunt-Regler/
Spannungsreferenz

$$V_o = (1 + R_1/R_2) V_{REF} + I_R \times R_1$$

Stabilitätskriterien siehe
„Empfohlener Betriebsbereich“

Fig. 2 Replacement of
low voltage Zener diodes

Comparison between a
BZT52C3V3 and the MMTV431A
adjusted to 3.3V according to Fig.
1: The shunt regulator shows a
better linearity with very tight
tolerance band and low
temperature drift.

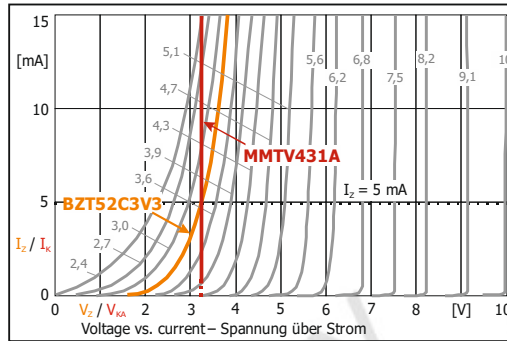


Fig. 2 Ersatz für
Z-Dioden mit
niedriger Spannung

Vergleich zwischen einer
BZT52C3V3 und dem MMTV431A
eingestellt auf 3,3 V gemäß Fig. 1:
Der Shunt-Regler zeigt eine
bessere Linearität bei sehr engem
Toleranzband und niedriger
Temperaturdrift.

Fig. 3 Low device-count
power supply for
microcontrollers and other
circuits with low current need

The current limiting diode
CL10MD provides a constant
current over a wide input voltage
range (~3 V ... 90 V). For
dimensioning, refer to the data
sheet of the CL10MD.

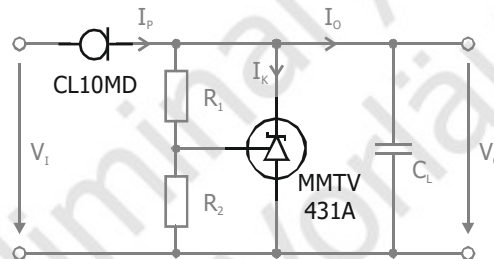


Fig. 3 Spannungsversorgung
mit geringem Bauteilbedarf für
µController/Schaltungen mit
niedrigem Eingangsstrom

Die Strombegrenzerdiode
CL10MD liefert einen konstanten Strom
über einen weiten Eingangs-
spannungsbereich (~3 V ... 90 V).
Dimensionierung gemäß Daten-
blatt der CL10MD.

Fig. 4 Precision
voltage regulator

$$V_o = (1 + R_1/R_2) V_{REF}$$

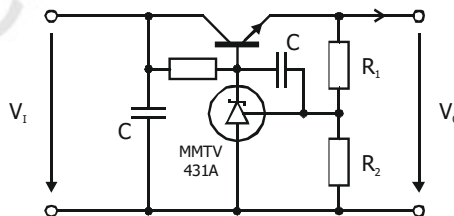


Fig. 4 Präzisions-
Spannungsregler

$$V_o = (1 + R_1/R_2) V_{REF}$$

Fig. 5 Secondary side
regulation of a flyback
converter

The MMTV431A provides a
reference voltage and is used as
error amplifier.

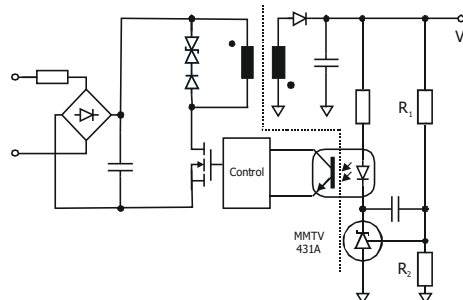


Fig. 5 Regelung der
Ausgangsspannung eines
Sperrwandlers

Der MMTV431A dient als
Spannungsreferenz und
Fehlerverstärker.

Disclaimer: See data book page 2 or [website](#)

The application notes describe circuit proposals and shall not be considered as assured and proven solution for any device. No warranty or guarantee, expressed or implied is made regarding the availability, performance or suitability of any device, circuit etc, neither does it convey any license under its patent rights of others.

Haftungsausschluss: Siehe Datenbuch Seite 2 oder [Internet](#)

Die Applikationshinweise zeigen Schaltungsbeispiele und dienen allein deren Beschreibung. Sie sind nicht als zugesagte oder geprüfte Eigenschaften im Rechts-Sinne zu verstehen. Es wird keine Gewähr bezüglich Liefermöglichkeit, Ausführung oder Einsatzmöglichkeit der Bauelemente übernommen, noch dass die angegebenen Bauelemente, Baugruppen, Schaltungen etc. frei von Schutzrechten sind.

X-ON Electronics

Largest Supplier of Electrical and Electronic Components

Click to view similar products for [Voltage References](#) category:

Click to view products by [Diotec](#) manufacturer:

Other Similar products are found below :

[622664A](#) [636116E](#) [748389C](#) [AS431ARTR-E1](#) [NCP431BCSNT1G](#) [NCP432BCSNT1G](#) [NCV431BSNT1G](#) [AP4313UKTR-G1](#)
[TL1431AIYDT](#) [AZ431BR-ATRE1](#) [622668D](#) [NCP432BVSNT1G](#) [5962-8686103XC](#) [NCV431BVDMR2G](#) [AZ432BNTR-G1](#)
[AP4306BUKTR-G1](#) [SC431BVSNT1G](#) [MAX6023EBT30+T](#) [NCV431ASNT1G](#) [LM4040CEM3-5.0/V+T](#) [LT1460KCS3-3#TRM](#)
[LT1460KCS3-3.3#TRM](#) [LT6660KCDC-10#TRMPBF](#) [LTC6652BHLS8-5#PBF](#) [LTC6652AHLS8-4.096#PBF](#) [LTC6655BHLS8-4.096#PBF](#)
[LT6660HCDC-5#TRMPBF](#) [LM336Z-2.5#PBF](#) [LT1021BMH-10](#) [SC431ILPRAG](#) [TLVH431MIL3T](#) [MAX6023EBT21+T](#) [AP432AQG-7](#)
[ADR4540CRZ](#) [LM4040B25QFTA](#) [TS3325AQPR](#) [REF102AU/2K5](#) [TL4050B25QDBZR](#) [TL4051C12QDCKR](#) [TL431ACZ](#) [KA431SLMF2TF](#)
[KA431SMF2TF](#) [KA431SMFTF](#) [LM385BXZ/NOPB](#) [LM4040QCEM3-3.0/NOPB](#) [LM4041C12ILPR](#) [LM4050AEM3X-5.0/NOPB](#)
[LM4050AIM3X-5.0/NOPB](#) [LM4120AIM5-2.5/NOP](#) [LM431SCCMFX](#)