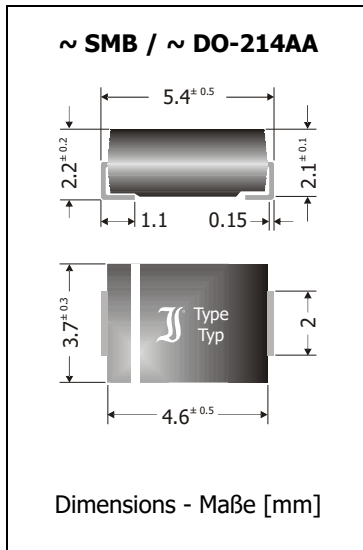


**S2A ... S2Y | S2G-AQ ... S2M-AQ**  
Standard Recovery SMD Rectifier Diodes  
SMD-Gleichrichterdioden mit Standard-Sperrverzug

$I_{FAV} = 2 \text{ A}$       $V_{RRM} = 50...2000 \text{ V}$   
 $V_F < 1.15 \text{ V}$       $I_{FSM} = 50/55 \text{ A}$   
 $T_{jmax} = 150^\circ\text{C}$       $t_{rr} \sim 1500 \text{ ns}$

Version 2018-04-16

**Typical Applications**

50/60 Hz Mains Rectification,  
Power Supplies, Polarity Protection  
Commercial grade  
Suffix -AQ: in AEC-Q101 qualification <sup>1)</sup>

**Features**

$V_{RRM}$  up to 2000 V  
Compliant to RoHS, REACH,  
Conflict Minerals <sup>1)</sup>

**Mechanical Data <sup>1)</sup>**

Taped and reeled                      3000 / 13"  
Weight approx.                              0.1 g  
Case material                                UL 94V-0  
Solder & assembly conditions        260°C/10s  
MSL = 1

**Typische Anwendungen**

50/60 Hz Netzgleichrichtung,  
Stromversorgungen, Verpolschutz  
Standardausführung  
Suffix -AQ: in AEC-Q101 Qualifikation <sup>1)</sup>

**Besonderheiten**

$V_{RRM}$  bis zu 2000 V  
Konform zu RoHS, REACH,  
Konfliktmineralien <sup>1)</sup>

**Mechanische Daten <sup>1)</sup>**

Gegurtet auf Rolle  
Gewicht ca.  
Gehäusematerial  
Löt- und Einbaubedingungen

**Maximum ratings <sup>2)</sup>****Grenzwerte <sup>2)</sup>**

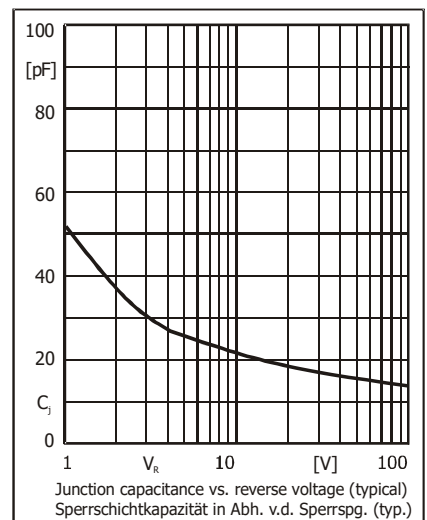
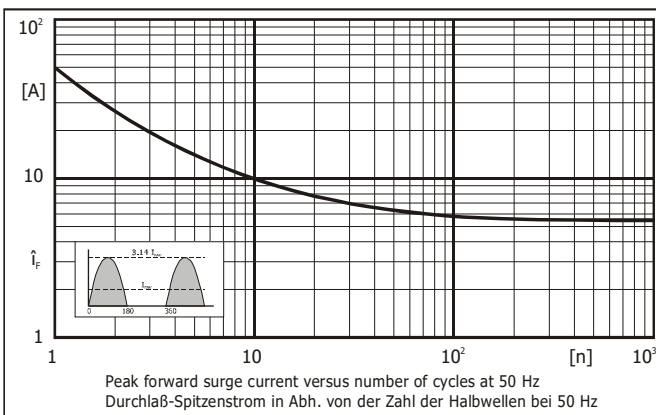
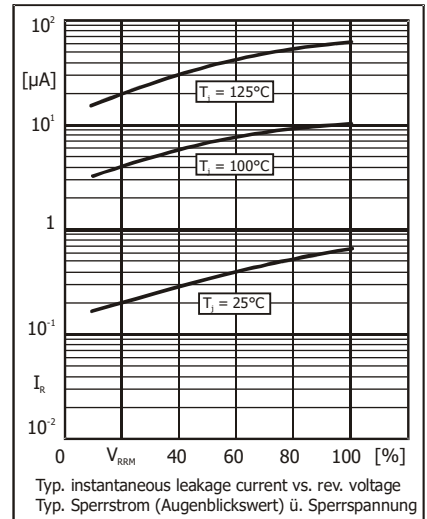
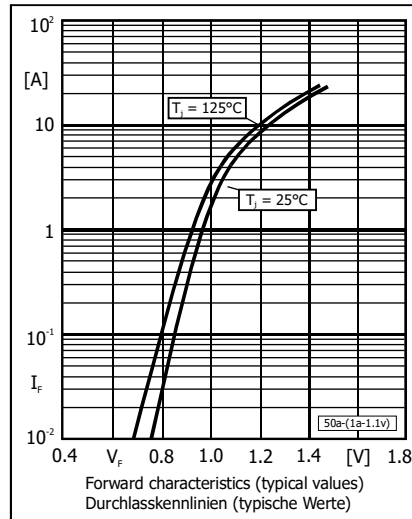
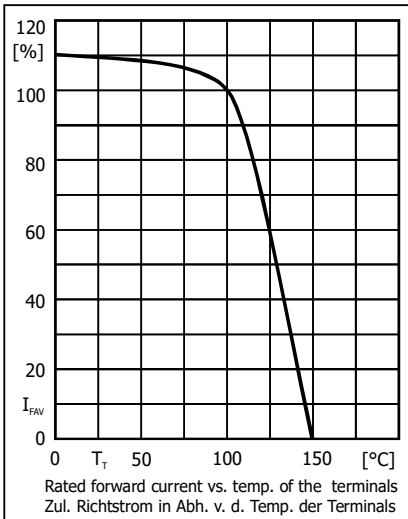
Type Typ	Repetitive peak reverse voltage (AC) Periodische Spitzensperrspannung (AC) $V_{RRM}$ [V]	Surge peak reverse voltage (AC) Stoßspitzensperrspannung (AC) $V_{RSM}$ [V]
S2A	50	50
S2B	100	100
S2D	200	200
S2G    S2G-AQ	400	400
S2J    S2J-AQ	600	600
S2K	800	800
S2M    S2M-AQ	1000	1000
S2T	1300	1300
S2W	1600	1600
S2X	1800	1800
S2Y	2000	2000

Max. average forward rectified current – Dauergrenzstrom in Einwegschaltung	$T_T = 100^\circ\text{C}$	$I_{FAV}$	2 A
Repetitive peak forward current – Periodischer Spitzenstr.	$f > 15 \text{ Hz}$ $T_T = 100^\circ\text{C}$	$I_{FRM}$	10 A
Peak forward surge current Stoßstrom in Fluss-Richtung	Half sine-wave Sinus-Halbwelle	50 Hz (10 ms) 60 Hz (8.3 ms)	$I_{FSM}$ 50 A 55 A
Rating for fusing – Grenzlastintegral	$t < 10 \text{ ms}$	$i^2t$	12 A <sup>2</sup> s
Junction temperature – Sperrschichttemperatur Storage temperature – Lagerungstemperatur		$T_j$ $T_s$	-50...+150°C -50...+150°C

1 Please note the [detailed information on our website](#) or at the beginning of the data book  
Bitte beachten Sie die [detaillierten Hinweise auf unserer Internetseite](#) bzw. am Anfang des Datenbuches  
2  $T_A = 25^\circ\text{C}$  unless otherwise specified –  $T_A = 25^\circ\text{C}$  wenn nicht anders angegeben

**Characteristics**
**Kennwerte**

Forward voltage – Durchlass-Spannung	$T_j = 25^\circ\text{C}$	$I_F = 2\text{ A}$	$V_F$	< 1.15	
Leakage current Sperrstrom	$T_j = 25^\circ\text{C}$ $T_j = 100^\circ\text{C}$	$V_R = V_{RRM}$	$I_R$	< 5 $\mu\text{A}$ < 100 $\mu\text{A}$	
Reverse recovery time – Sperrverzug	$I_F = 0.5\text{ A}$ through/über $I_R = 1\text{ A}$ to $I_R = 0.25\text{ A}$		$t_{rr}$	typ. 1500 ns	
Thermal resistance junction-ambient – Wärmewiderstand Sperrschicht-Umgebung				$R_{thA}$	< 50 K/W <sup>1)</sup>
Thermal resistance junction-terminal – Wärmewiderstand Sperrschicht-Anschluss				$R_{thT}$	< 15 K/W



Disclaimer: See data book page 2 or [website](#)  
**Haftungsausschluss:** Siehe Datenbuch Seite 2 oder [Internet](#)

1 Mounted on P.C. board with 50 mm<sup>2</sup> copper pads at each terminal  
 Montage auf Leiterplatte mit 50 mm<sup>2</sup> Kupferpad je Anschluss

## X-ON Electronics

Largest Supplier of Electrical and Electronic Components

*Click to view similar products for [Diodes - General Purpose, Power, Switching category](#):*

*Click to view products by [Diotec manufacturer](#):*

Other Similar products are found below :

[MCL4151-TR3](#) [MMBD3004S-13-F](#) [RD0306T-H](#) [RGP30G-E373](#) [BAQ333-TR](#) [BAQ335-TR](#) [BAQ33-GS18](#) [BAS1602VH6327XT](#) [BAV17-TR](#) [BAV19-TR](#) [BAV301-TR](#) [BAW27-TAP](#) [NSVBAV23CLT1G](#) [NTE525](#) [1SS181-TP](#) [1SS184-TP](#) [1SS193,LF](#) [1SS193-TP](#) [1SS400CST2RA](#) [SBAV99LT3G](#) [SDAA13](#) [LL4448-GS18](#) [SHN2D02FUTW1T1G](#) [LS4150GS18](#) [LS4151GS08](#) [SMMBD7000LT3G](#) [1N4449](#) [1N4934-E3/73](#) [APT100DL60HJ](#) [RFUH20TB3S](#) [RGP30G-E354](#) [RGP30M-E3/73](#) [D291S45T](#) [MCL4151-TR](#) [BAS 16-02L E6327](#) [BAS 16-02V H6327](#) [BAS 21U E6327](#) [BAS 28 E6327](#) [BAS33-TAP](#) [BAS 70-02V H6327](#) [BAV300-TR](#) [BAV303-TR3](#) [BAW27-TR](#) [BAW56DWQ-7-F](#) [BAW56M3T5G](#) [BAW75-TAP](#) [BAW76-TR](#) [MM230L-CAA](#) [MMSD914-TP](#) [IDW40E65D1](#)