

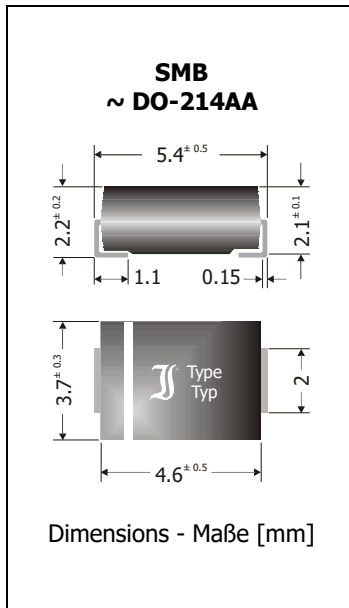
S3ASMB ... S3MSMB

Standard Recovery SMD Rectifier Diodes
SMD-Gleichrichterioden mit Standard-Sperrverzug

$I_{FAV} = 3 \text{ A}$
 $V_F < 1.1 \text{ V}$
 $T_{jmax} = 150^\circ\text{C}$

$V_{RRM} = 50...1000 \text{ V}$
 $I_{FSM} = 90/100 \text{ A}$
 $t_{rr} \sim 1500 \text{ ns}$

Version 2018-10-26

**Typical Applications**

50/60 Hz Mains Rectification,
 Power Supplies, Polarity Protection
 Commercial grade
 Suffix -Q: AEC-Q101 compliant ¹⁾
 Suffix -AQ: in AEC-Q101 qualification ¹⁾

Features

High current rating
 High forward surge current
 Compliant to RoHS, REACH,
 Conflict Minerals ¹⁾

Mechanical Data ¹⁾

Taped and reeled 3000 / 13"
 Weight approx. 0.1 g
 Case material UL 94V-0
 Solder & assembly conditions 260°C/10s
 MSL = 1

**Typische Anwendungen**

50/60 Hz Netzgleichrichtung,
 Stromversorgungen, Verpolschutz
 Standardausführung
 Suffix -Q: AEC-Q101 konform ¹⁾
 Suffix -AQ: in AEC-Q101 Qualifikation ¹⁾

Besonderheiten

Hoher Nennstrom
 Hohe Stoßstromfestigkeit
 Konform zu RoHS, REACH,
 Konfliktmineralien ¹⁾

Mechanische Daten ¹⁾

Gegurtet auf Rolle
 Gewicht ca.
 Gehäusematerial
 Löt- und Einbaubedingungen

Maximum ratings ²⁾**Grenzwerte ²⁾**

Type Typ	DC blocking voltage Sperrgleichspannung $V_{DC} [V] ^3)$	Repetitive peak reverse voltage Periodische Spitzensperrspannung $V_{RRM} [V]$	Surge peak reverse voltage Stoßspitzensperrspannung $V_{RSM} [V]$
S3ASMB		50	50
S3BSMB		100	100
S3DSMB		200	200
S3GSMB		400	400
S3JSMB/-AQ	480	600	600
S3KSMB		800	800
S3MSMB/-Q		1000	1000

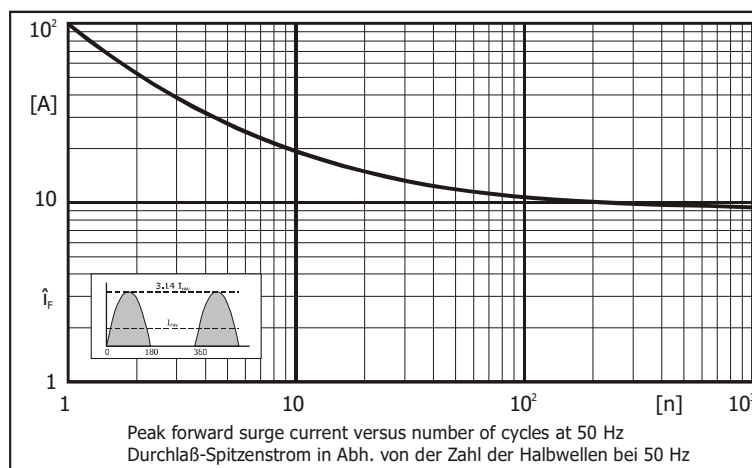
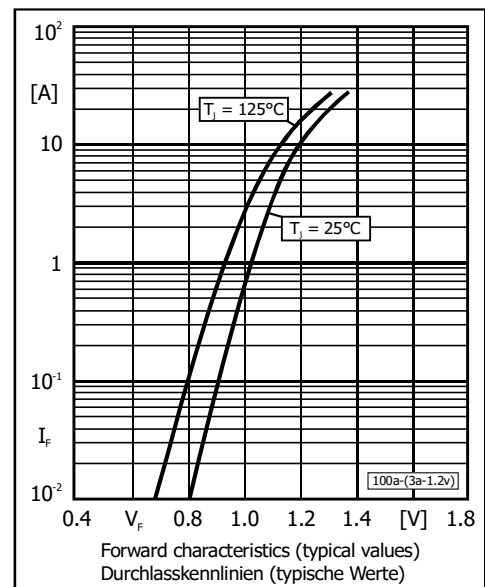
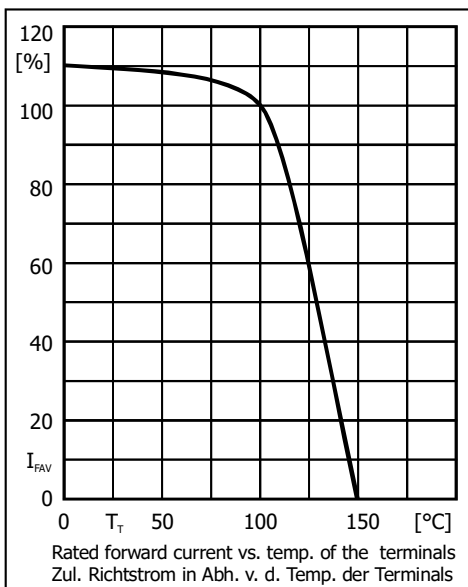
Max. average forward rectified current, R-load Dauergrenzstrom in Einwegschaltung mit R-Last	$T_T = 100^\circ\text{C}$	I_{FAV}	3 A
Repetitive peak forward current Periodischer Spitzenstrom	$f > 15 \text{ Hz}$ $T_T = 100^\circ\text{C}$	I_{FRM}	18 A
Peak forward surge current Stoßstrom in Fluss-Richtung	Half sine-wave Sinus-Halbwelle 50 Hz (10 ms) 60 Hz (8.3 ms)	I_{FSM}	90 A 100 A
Rating for fusing – Grenzlastintegral	$t < 10 \text{ ms}$	i^2t	40 A ² s
Junction temperature – Sperrschichttemperatur Storage temperature – Lagerungstemperatur		T_j T_s	-50...+150°C -50...+150°C

- 1 Please note the [detailed information on our website](#) or at the beginning of the data book
 Bitte beachten Sie die [detaillierten Hinweise auf unserer Internetseite](#) bzw. am Anfang des Datenbuches
- 2 $T_A = 25^\circ\text{C}$ unless otherwise specified – $T_A = 25^\circ\text{C}$ wenn nicht anders angegeben
- 3 Defined for -AQ parts only – Nur definiert für -AQ Bauteile

Characteristics

Kenwerte

Forward voltage – Durchlass-Spannung	$T_j = 25^\circ\text{C}$	$I_F = 3\text{ A}$	V_F	< 1.1 V
Leakage current Sperrstrom	$T_j = 25^\circ\text{C}$ $T_j = 100^\circ\text{C}$	$V_R = V_{RRM}$	I_R	< 5 μA < 250 μA
Typical junction capacitance – Typische Sperrschichtkapazität		$V_R = 4\text{ V}$	C_j	50 pF
Reverse recovery time Sperrverzögerung		$I_F = 0.5\text{ A through/über}$ $I_R = 1\text{ A to } I_R = 0.25\text{ A}$	t_{rr}	typ. 1500 ns
Typical thermal resistance junction to ambient Typischer Wärmewiderstand Sperrschicht – Umgebung			R_{thA}	50 K/W ¹⁾
Typical thermal resistance junction to terminal Typischer Wärmewiderstand Sperrschicht – Anschluss			R_{thT}	10 K/W



Disclaimer: See data book page 2 or [website](#)
Haftungsausschluss: Siehe Datenbuch Seite 2 oder [Internet](#)

1 Mounted on P.C. board with 60 mm² copper pads at each terminal
Montage auf Leiterplatte mit 60 mm² Kupferbelag (Löt-pad) an jedem Anschluss

X-ON Electronics

Largest Supplier of Electrical and Electronic Components

Click to view similar products for [Rectifiers](#) category:

Click to view products by [Diodec](#) manufacturer:

Other Similar products are found below :

[70HFR40](#) [RL252-TP](#) [1N5397](#) [NTE5841](#) [NTE6038](#) [SCF5000](#) [1N4002G](#) [1N4005-TR](#) [JANS1N6640US](#) [481235F](#) [RRE02VS6SGTR](#) [067907F](#)
[MS306](#) [70HF40](#) [US2JFL-TP](#) [A1N5404G-G](#) [CRS04\(T5L,TEMQ\)](#) [ACGRA4007-HF](#) [ACGRB207-HF](#) [CLH03\(TE16L,Q\)](#) [ACGRC307-HF](#)
[ACEFC304-HF](#) [NTE6356](#) [NTE6359](#) [NTE6002](#) [NTE6023](#) [NTE6039](#) [NTE6077](#) [85HFR60](#) [40HFR60](#) [1N1186RA](#) [70HF120](#) [85HFR80](#)
[D126A45C](#) [SCF7500](#) [D251N08B](#) [SCHJ22.5K](#) [SM100](#) [SCPA2](#) [SDHD5K](#) [VS-12FL100S10](#) [ACGRA4001-HF](#) [D1821SH45T PR](#) [D1251S45T](#)
[NTE5990](#) [NTE6358](#) [NTE6162](#) [NTE5850](#) [SKN20/08](#) [SKN300/16](#)