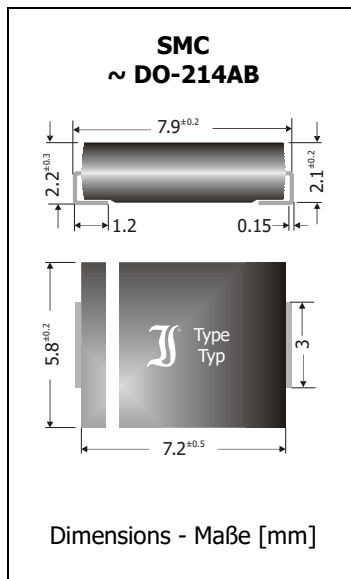


**S3A ... S3Y**
**Standard Recovery SMD Rectifier Diodes**  
**SMD-Gleichrichterdioden mit Standard-Sperrverzug**
**I<sub>FAV</sub> = 3 A****V<sub>F</sub> = 1.0 ... 1.15 V****T<sub>jmax</sub> = 150°C****V<sub>RRM</sub> = 50...2000 V****I<sub>FSM</sub> = 100/110 A****t<sub>rr</sub> ~ 1500 ns**

Version 2020-06-02

**Typical Applications**

50/60 Hz Mains Rectification,  
Power Supplies, Polarity Protection  
Commercial grade  
Suffix -Q: AEC-Q101 compliant <sup>1)</sup>  
Suffix -AQ: AEC-Q101 qualified <sup>1)</sup>

**Features**

V<sub>RRM</sub> up to 2000 V  
Compliant to RoHS, REACH,  
Conflict Minerals <sup>1)</sup>

**Mechanical Data <sup>1)</sup>**

Taped and reeled 3000 / 13"  
Weight approx. 0.21 g  
Case material UL 94V-0  
Solder & assembly conditions 260°C/10s  
MSL = 1

**Typische Anwendungen**

50/60 Hz Netzgleichrichtung,  
Stromversorgungen, Verpolschutz  
Standardausführung  
Suffix -Q: AEC-Q101 konform <sup>1)</sup>  
Suffix -AQ: AEC-Q101 qualifiziert <sup>1)</sup>

**Besonderheiten**

V<sub>RRM</sub> bis zu 2000 V  
Konform zu RoHS, REACH,  
Konfliktmineralien <sup>1)</sup>

**Mechanische Daten <sup>1)</sup>**

Gegurtet auf Rolle  
Gewicht ca.  
Gehäusematerial  
Löt- und Einbaubedingungen

**Maximum ratings <sup>2)</sup>****Grenzwerte <sup>2)</sup>**

Type Typ	DC blocking voltage Sperrgleichspannung V <sub>DC</sub> [V] <sup>3)</sup>	Repetitive peak reverse voltage Periodische Spitzensperrspannung V <sub>RRM</sub> [V]	Surge peak reverse voltage Stoßspitzensperrspannung V <sub>RSM</sub> [V]
S3A		50	50
S3B		100	100
S3D		200	200
S3G/-Q/-AQ	320	400	400
S3J/-AQ	480	600	600
S3K		800	800
S3M/-AQ	800	1000	1000
S3T		1300	1300
S3W		1600	1600
S3X		1800	1800
S3Y		2000	2000

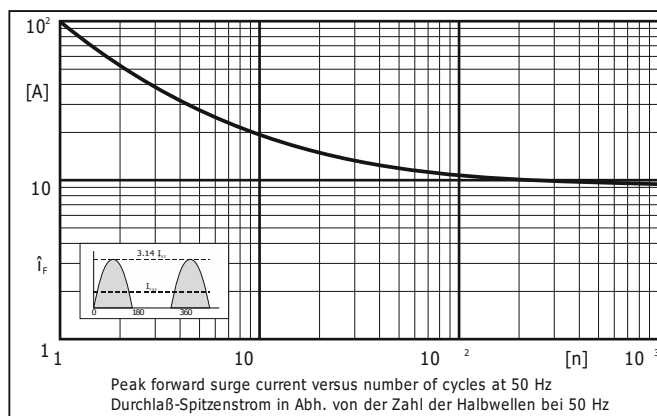
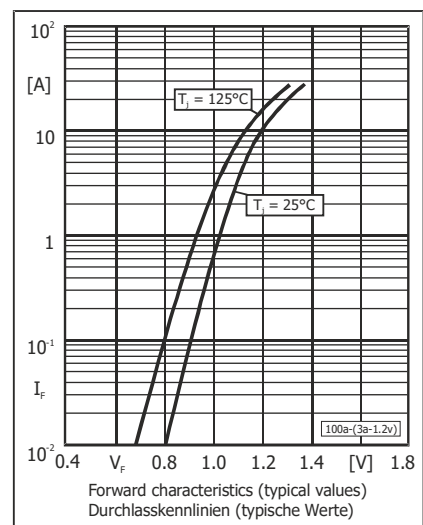
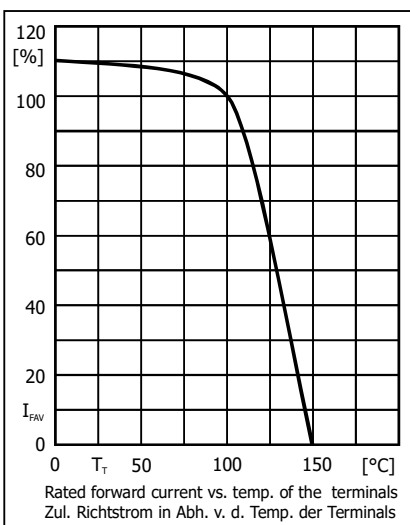
Max. average forward rectified current – Dauergrenzstrom in Einwegschaltung	T <sub>T</sub> = 100°C	I <sub>FAV</sub>	3 A
Repetitive peak forward current – Periodischer Spitzenstrom	f > 15 Hz T <sub>T</sub> = 100°C	I <sub>FRM</sub>	20 A
Peak forward surge current Stoßstrom in Fluss-Richtung	Half sine-wave 50 Hz (10 ms) Sinus-Halbwellen 60 Hz (8.3 ms)	I <sub>FSM</sub>	100 A 110 A
Rating for fusing – Grenzlastintegral	t < 10 ms	i <sup>2</sup> t	50 A <sup>2</sup> s
Junction temperature – Sperrschichttemperatur		T <sub>j</sub>	-50...+150°C
Storage temperature – Lagerungstemperatur		T <sub>s</sub>	-50...+150°C

- Please note the [detailed information on our website](#) or at the beginning of the data book  
Bitte beachten Sie die [detaillierten Hinweise auf unserer Internetseite](#) bzw. am Anfang des Datenbuches
- T<sub>A</sub> = 25°C unless otherwise specified – T<sub>A</sub> = 25°C wenn nicht anders angegeben
- Defined for -AQ parts only – Nur definiert für -AQ Bauteile

**Characteristics**

**Kennwerte**

Forward voltage Durchlass-Spannung	S3A ... S3Y	$T_j = 25^\circ\text{C}$	$I_F = 3\text{ A}$	$V_F$	< 1.15 V
	S3G-AQ ... S3M-AQ	$T_j = 25^\circ\text{C}$	$I_F = 3\text{ A}$	$V_F$	< 1.0 V
Leakage current Sperrstrom		$T_j = 25^\circ\text{C}$ $T_j = 100^\circ\text{C}$	$V_R = V_{RRM}$	$I_R$	< 5 $\mu\text{A}$ < 200 $\mu\text{A}$
Typical junction capacitance Typische Sperrschichtkapazität			$V_R = 4\text{ V}$	$C_j$	60 pF
Reverse recovery time Sperrverzögerung		$I_F = 0.5\text{ A through/über}$ $I_R = 1\text{ A to } I_R = 0.25\text{ A}$		$t_{rr}$	typ. 1500 ns
Typ. thermal resistance junction-ambient Typ. Wärmewiderstand Sperrschicht-Umgebung				$R_{thA}$	36 K/W <sup>1)</sup>
Typ. thermal resistance junction-terminal Typ. Wärmewiderstand Sperrschicht-Anschluss				$R_{thT}$	10 K/W



**Disclaimer:** See data book page 2 or [website](#)  
**Haftungsausschluss:** Siehe Datenbuch Seite 2 oder [Internet](#)

1 Mounted on P.C. board with 60 mm<sup>2</sup> copper pads at each terminal  
Montage auf Leiterplatte mit 60 mm<sup>2</sup> Kupferpad je Anschluss

## X-ON Electronics

Largest Supplier of Electrical and Electronic Components

*Click to view similar products for [Rectifiers](#) category:*

*Click to view products by [Diodec](#) manufacturer:*

Other Similar products are found below :

[70HFR40](#) [RL252-TP](#) [1N5397](#) [NTE5841](#) [NTE6038](#) [SCF5000](#) [1N4002G](#) [1N4005-TR](#) [JANS1N6640US](#) [481235F](#) [RRE02VS6SGTR](#) [067907F](#)  
[MS306](#) [70HF40](#) [US2JFL-TP](#) [A1N5404G-G](#) [CRS04\(T5L,TEMQ\)](#) [ACGRA4007-HF](#) [ACGRB207-HF](#) [CLH03\(TE16L,Q\)](#) [ACGRC307-HF](#)  
[ACEFC304-HF](#) [NTE6356](#) [NTE6359](#) [NTE6002](#) [NTE6023](#) [NTE6039](#) [NTE6077](#) [85HFR60](#) [40HFR60](#) [1N1186RA](#) [70HF120](#) [85HFR80](#)  
[D126A45C](#) [SCF7500](#) [D251N08B](#) [SCHJ22.5K](#) [SM100](#) [SCPA2](#) [SDHD5K](#) [VS-12FL100S10](#) [ACGRA4001-HF](#) [D1821SH45T PR](#) [D1251S45T](#)  
[NTE5990](#) [NTE6358](#) [NTE6162](#) [NTE5850](#) [SKN20/08](#) [SKN300/16](#)