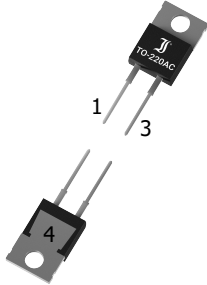


SBT1040-3G ... SBT10100-3G
Schottky Barrier Rectifier Diodes 3rd Generation
Schottky-Gleichrichterdioden 3. Generation

I_{FAV} = 10 A **V_{RRM} = 40...100 V**
V_F < 0.50...0.79 V **I_{FSM} = 115...275 A**
T_{jmax} = 150°C

Version 2021-07-12

TO-220AC



SPICE Model & STEP File ¹⁾



Marking

Type (no suffix)/Typ (kein Suffix)

HS Code 85411000

Typical Applications

Output Rectification in DC/DC-Converters and Power Supplies
 Polarity Protection
 Free-wheeling diodes
 Commercial grade
 Suffix -Q: AEC-Q101 compliant ¹⁾
 Suffix -AQ: in AEC-Q101 qualification ¹⁾

Features

Low forward voltage drop
 Low reverse leakage
 High power dissipation
 Compliant to RoHS (exemp. 7a)
 REACH, Conflict Minerals ¹⁾

Mechanical Data ¹⁾

Packed in tubes/cardboards 50/1000
 Weight approx. 1.8 g
 Case material UL 94V-0
 Solder & assembly conditions 260°C/10s
 MSL N/A



Typische Anwendungen

Ausgangsgleichrichtung in DC/DC-Wandlern und Netzteilen
 Verpolschutz
 Freilaufdioden
 Standardausführung
 Suffix -Q: AEC-Q101 konform ¹⁾
 Suffix -AQ: in AEC-Q101 Qualifikation ¹⁾

Besonderheiten

Niedrige Fluss-Spannung
 Niedriger Sperrstrom
 Hohe Leistungsfähigkeit
 Konform zu RoHS (Ausn. 7a)
 REACH, Konfliktminerale ¹⁾

Mechanische Daten ¹⁾

Verpackt in Stangen/Kartons
 Gewicht ca.
 Gehäusematerial
 Löt- und Einbaubedingungen

Maximum ratings ²⁾

Grenzwerte ²⁾

Type Typ	Repetitive peak reverse voltage Periodische Spitzensperrspannung V _{RRM} [V]	Surge peak reverse voltage Stoßspitzensperrspannung V _{RSM} [V]
SBT1040-3G	40	40
SBT1045-3G	45	45
SBT10100-3G	100	100

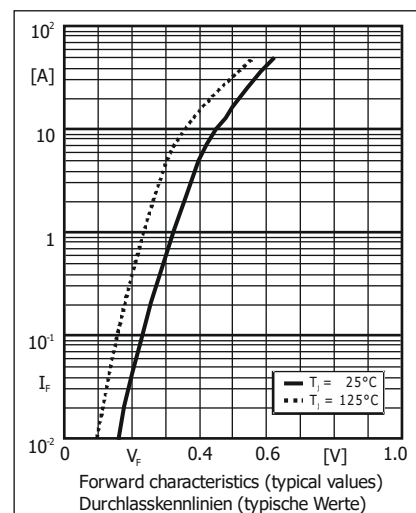
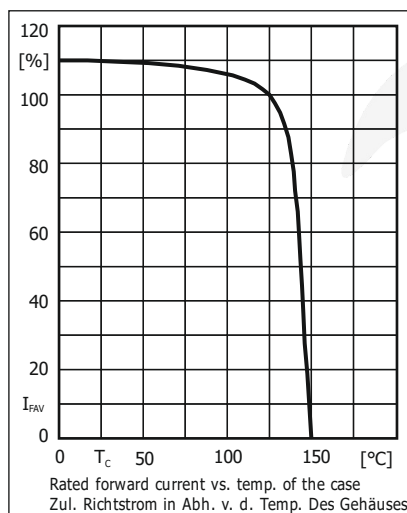
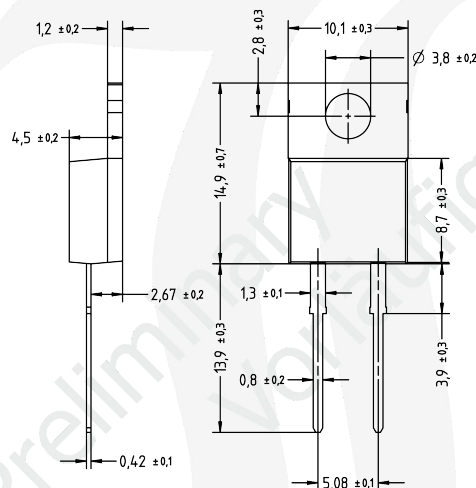
Max. average forward rectified current Dauerstrom in Einwegschaltung		T _c = 125°C ¹⁾	I _{FAV}	10 A
Repetitive peak forward current Periodischer Spitzenstrom	f > 15 Hz	T _c = 125°C ³⁾	I _{FRM}	30 A
Peak forward surge current (half sine-wave) Stoßstrom in Fluss-Richtung (Sinus-Halbwellen)	SBT1040-3G	50 Hz (10 ms)	I _{FSM}	250 A
	SBT1045-3G	60 Hz (8.3 ms)		275 A
	SBT10100-3G	50 Hz (10 ms) 60 Hz (8.3 ms)	I _{FSM}	115 A 125 A
Rating for fusing – Grenzlasterintegral		t < 10 ms	i ² t	80 A ² s
Junction temperature – Sperrschichttemperatur			T _j	-50...+150°C
Storage temperature – Lagerungstemperatur			T _s	-50...+150°C

¹⁾ Please note the [detailed information on our website](#) or at the beginning of the data book
 Bitte beachten Sie die [detaillierten Hinweise auf unserer Internetseite](#) bzw. am Anfang des Datenbuches
²⁾ T_A = 25°C unless otherwise specified – T_A = 25°C wenn nicht anders angegeben
³⁾ Measured at heat flange – Gemessen an der Kühlfahne

Characteristics
Kennwerte

Type Typ	Forward voltage Durchlass-Spannung			Forward voltage Durchlass-Spannung			Junction capacitance Sperrschichtkapazität	
	V_F [V]	@ I_F [A]	@ T_j	V_F [V]	@ I_F [A]	@ T_j	C_j [pF]	@ V_R [V]
SBT1040-3G SBT1045-3G	< 0.45	5	25°C	< 0.50	10	25°C	typ. 500	4
SBT10100-3G	< 0.75	5	25°C	< 0.79	10	25°C	typ. 300	4

Leakage current Sperrstrom	SBT1040-3G	$T_j = 25^\circ\text{C}$	$V_R = V_{RRM}$	I_R	< 120 μA typ. 5 mA	
	SBT1045-3G	$T_j = 100^\circ\text{C}$				
	SBT10100-3G	$T_j = 25^\circ\text{C}$ $T_j = 100^\circ\text{C}$	$V_R = V_{RRM}$	I_R	< 4 μA typ. 2 mA	
Typical thermal resistance junction to case Typischer Wärmewiderstand Sperrschicht – Gehäuse					R_{thC}	3 K/W ¹⁾

Dimensions – Maße [mm]


Disclaimer: See data book page 2 or [website](#)
Haftungsausschluss: Siehe Datenbuch Seite 2 oder [Internet](#)

1 Measured at heat flange – Gemessen an der Kühlfahne

X-ON Electronics

Largest Supplier of Electrical and Electronic Components

Click to view similar products for [Schottky Diodes & Rectifiers](#) category:

Click to view products by [Diodec](#) manufacturer:

Other Similar products are found below :

[MA4E2039](#) [D1FH3-5063](#) [MBR10100CT-BP](#) [MBR1545CT](#) [MMBD301M3T5G](#) [RB160M-50TR](#) [RB551V-30](#) [BAS16E6433HTMA1](#) [BAT](#)
[54-02LRH E6327](#) [NSR05F40QNXT5G](#) [NTE555](#) [JANS1N6640](#) [SB07-03C-TB-H](#) [SB1003M3-TL-W](#) [SK310-T](#) [SK32A-LTP](#) [SK33A-TP](#)
[SK34B-TP](#) [SS3003CH-TL-E](#) [GA01SHT18](#) [CRS10I30A\(TE85L,QM](#) [MA4E2501L-1290](#) [MBRB30H30CT-1G](#) [SB007-03C-TB-E](#) [SK32A-TP](#)
[SK33B-TP](#) [SK35A-TP](#) [SK38B-TP](#) [NRVBM120LT1G](#) [NTE505](#) [NTSB30U100CT-1G](#) [SS15E-TP](#) [VS-6CWQ10FNHM3](#) [ACDBA1100LR-HF](#)
[ACDBA1200-HF](#) [ACDBA140-HF](#) [ACDBA2100-HF](#) [ACDBA3100-HF](#) [CDBQC0530L-HF](#) [CDBQC0240LR-HF](#) [ACDBA340-HF](#)
[ACDBA260LR-HF](#) [ACDBA1100-HF](#) [SK310B-TP](#) [MA4E2502L-1246](#) [MA4E2502H-1246](#) [NRVBM120ET1G](#) [NSR01L30MXT5G](#) [NTE573](#)
[NTE6081](#)