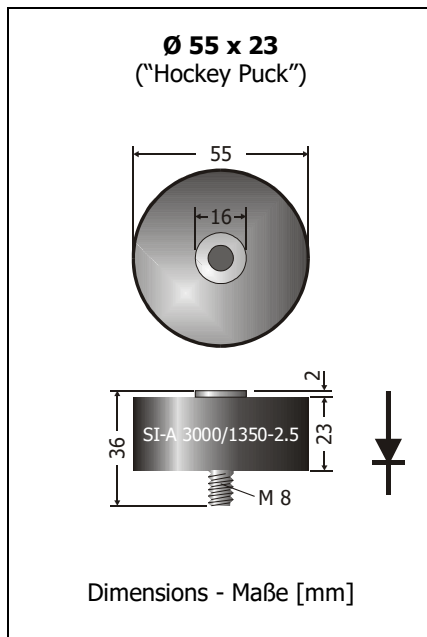


Si-A1125/500-6 ... Si-A8000/3600-1.8
Standard Recovery High Voltage Rectifier Diodes
Hochspannungs-Gleichrichter mit Standard Sperrverzug
 $I_{FAV1} = 6...1.8 \text{ A}$ $V_{RRM} = 3.2...24 \text{ kV}$
 $V_F < 3...15 \text{ V}$ $I_{FSM} = 300...100 \text{ A}$
 $T_{jmax} = 150^\circ\text{C}$ $t_{rr} \sim 1500 \text{ ns}$

Version 2019-08-23

**Typical Applications**

High voltage rectification
at 50/60 Hz
Laser power supplies
X-ray equipment
Electrostatic dust precipitators
Commercial grade ¹⁾

Features

High creepage and clearance
Easy screw assembly
Serial operation possible for
higher voltages
Usage in air or oil
Compliant to RoHS, REACH,
Conflict Minerals ¹⁾

Mechanical Data ¹⁾

Packed in box 35
Weight approx. 125 g
Case material UL 94V-0

**Typische Anwendungen**

Hochspannungsgleichrichtung
bei 50/60 Hz
Laser-Stromversorgungen
Röntgengeräte
Elektrostatische Staubabscheider
Standardausführung ¹⁾

Besonderheiten

Große Luft- und Kriechstrecken
Einfache Schraubmontage
Serienschaltung möglich für
höhere Spannungen
Betrieb in Luft oder Öl
Konform zu RoHS, REACH,
Konfliktmineralien ¹⁾

Mechanische Daten ¹⁾

Verpackt im Karton
Gewicht ca.
Gehäusematerial

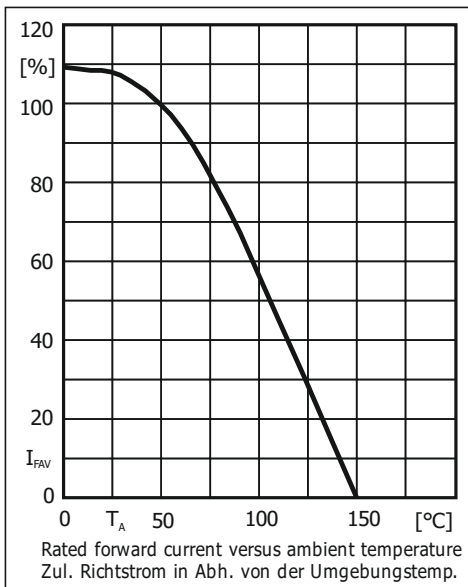
Maximum ratings ²⁾**Grenzwerte ²⁾**

		³⁾	Si-A1125/ 500-6	Si-A1750/ 775-4	Si-A3000/ 1350-2.5	Si-A8000/ 3600-1.8
Alternating input voltage Eingangswechselspannung	⁴⁾	V_{VRMS}	1125 V	1750 V	3000 V	8000 V
Repetitive peak reverse voltage Periodische Spitzensperrenschnung		V_{RRM}	3200 V	4800 V	8000 V	24000 V
Max. average forward current	Convection Konvektion	$T_A = 50^\circ\text{C}$ ⁵⁾ ⁶⁾	I_{FAV} 6 A 4.8 A	4 A 3.2 A	2.5 A 2 A	1.8 A 1.4 A
	Forced air Luftkühlung	$T_A = 40^\circ\text{C}$ ⁵⁾ ⁶⁾	I_{FAV} 9.8 A 7.7 A	6.5 A 5.1 A	4.1 A 3.2 A	2.9 A 2.3 A
Dauergrenzstrom in Einwegschaltung	In oil In Öl	$T_A = 40^\circ\text{C}$	I_{FAV} 10 A	6.7 A	4.2 A	3 A
Peak forward surge current Stoßstrom in Flussrichtung	50 Hz (10 ms)	I_{FSM}	300 A	200 A	200 A	100 A
	60 Hz (8.3ms)		330 A	220 A	220 A	110 A
Rating for fusing – Grenzlantintegral	$t < 10 \text{ ms}$	I_{FRM}	450 A ² s	200 A ² s	200 A ² s	50 A ² s
Junction temperature – Sperrschichttemperatur		T_j	-50...+150°C			
Storage temperature – Lagerungstemperatur		T_s	-50...+150°C			
Admissible mounting torque Zulässiges Anzugsdrehmoment		M8	< 72 lb.in. < 8 Nm			

- Please note the [detailed information on our website](#) or at the beginning of the data book
Bitte beachten Sie die [detaillierten Hinweise auf unserer Internetseite](#) bzw. am Anfang des Datenbuches
- $T_A = 25^\circ\text{C}$ unless otherwise specified – $T_A = 25^\circ\text{C}$ wenn nicht anders angegeben
- Designation close to IEC 971. Si-A and Si-E are identical – Bezeichnung angelehnt an IEC 971. Si-A und Si-E sind identisch
- At free air operation, considering admissible creepage and clearance, and sporadic surge voltages ($\leq V_{RRM}$)
according to EN 61800-5-1
Bei Betrieb an freier Luft, unter Berücksichtigung der zulässigen Luft- und Kriechstrecken, sowie zeitweiliger
Überspannungen ($\leq V_{RRM}$) gemäß EN 61800-5-1
- With metal sheets for cooling, see next page – Mit Kühlblechen, siehe nächste Seite
- Without metal sheets – Ohne Kühlbleche

Characteristics
Kennwerte

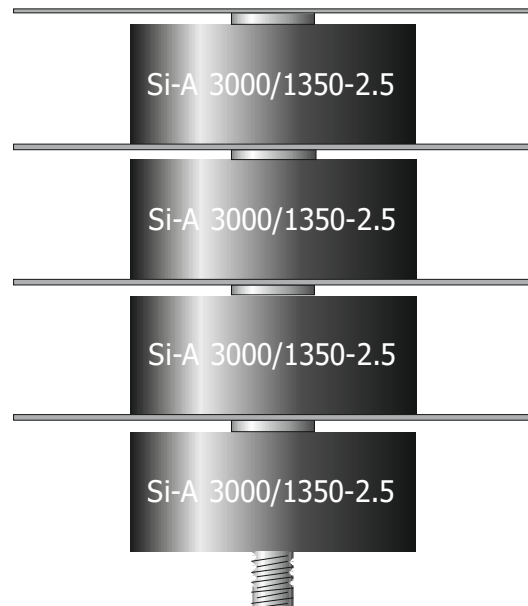
				Si-A1125/ 500-6	Si-A1750/ 775-4	Si-A3000/ 1350-2.5	Si-A8000/ 3600-1.8
Rated DC voltage Anschlussgleichspannung ¹⁾	$V_I = V_{VRMS}$	V_{RD}		500 V	775 V	1350 V	3600 V
Forward voltage Durchlass-Spannung	$T_j = 25^\circ\text{C}$	$I_F = (..)$	V_F	< 3 V (5 A)	< 4 V (4 A)	< 6 V (3 A)	< 15 V (2 A)
Typical junction capacitance Typische Sperrschichtkapazität	$V_R = 4\text{ V}$		C_j	25 pF	25 pF	16 pF	8 pF
Reverse recovery time Sperrverzögerung	$I_F = 0.5\text{ A}$ through/über $I_R = 1\text{ A}$ to $I_R = 0.25\text{ A}$		t_{rr}	typ. 1500 ns			
Leakage current Sperrstrom	$T_j = 25^\circ\text{C}$	$V_R = V_{RRM}$	I_R	< 5 μA			
Leakage current Sperrstrom	$T_j = 150^\circ\text{C}$	$V_R = V_{RRM}$	I_R	< 1 mA			


Application Note

Cascade connection by screwing on top of each other for higher voltages. Inbetween (isolated!) metal sheets allow for better heat dissipation at air cooling.

Applikationshinweis

Kaskadierbar durch Aufeinanderschrauben zur Erzielung höherer Spannungen. Eingefügte (isolierte!) Metallbleche ermöglichen eine bessere Wärmeabfuhr bei Luftkühlung.



Disclaimer: See data book page 2 or [website](#)
Haftungsausschluss: Siehe Datenbuch Seite 2 oder [Internet](#)

1 Arithmetic average DC voltage at half-wave rectification and no-load
 Arithmetischer Mittelwert der Leerlaufgleichspannung bei Einweggleichrichtung

X-ON Electronics

Largest Supplier of Electrical and Electronic Components

Click to view similar products for [Diodes - General Purpose, Power, Switching category:](#)

Click to view products by [Diotec manufacturer:](#)

Other Similar products are found below :

[MCL4151-TR3](#) [MMBD3004S-13-F](#) [RD0306T-H](#) [RD0506LS-SB-1H](#) [RGP30G-E373](#) [DSE010-TR-E](#) [BAQ333-TR](#) [BAQ335-TR](#) [BAQ33-GS18](#) [BAS1602VH6327XT](#) [BAV17-TR](#) [BAV19-TR](#) [BAV301-TR](#) [BAW27-TAP](#) [HSC285TRF-E](#) [NSVBAV23CLT1G](#) [NTE525](#) [1SS181-TP](#) [1SS184-TP](#) [1SS193,LF](#) [1SS193-TP](#) [1SS400CST2RA](#) [SBAV99LT3G](#) [SDAA13](#) [LL4448-GS18](#) [SHN2D02FUTW1T1G](#) [LS4150GS18](#) [LS4151GS08](#) [SMMD7000LT3G](#) [FC903-TR-E](#) [1N4449](#) [1N4934-E3/73](#) [1SS226-TP](#) [APT100DL60HJ](#) [RFUH20TB3S](#) [RGP30G-E354](#) [RGP30M-E3/73](#) [D291S45T](#) [MCL4151-TR](#) [BAS 16-02V H6327](#) [BAS 21U E6327](#) [BAS 28 E6327](#) [BAS33-TAP](#) [BAS 70-02V H6327](#) [BAV300-TR](#) [BAV303-TR3](#) [BAW27-TR](#) [BAW56DWQ-7-F](#) [BAW56M3T5G](#) [BAW75-TAP](#)