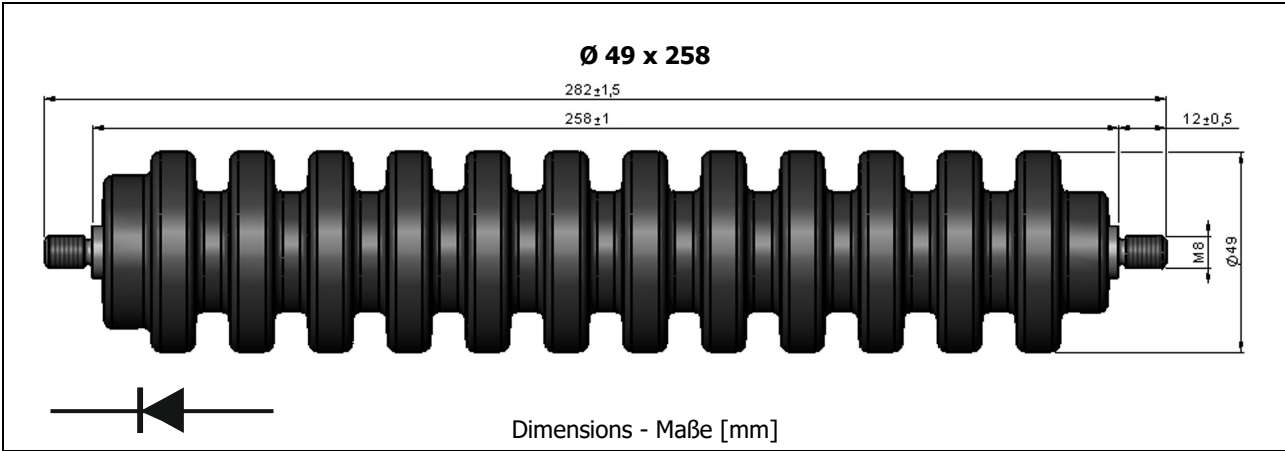


Si-E8000/3600-4 Standard Recovery High Voltage Rectifier Diodes Hochspannungs-Gleichrichter mit Standard Sperrverzug	$I_{FAV} = 4 \text{ A}$ $V_F < 12 \text{ V}$ $T_{jmax} = 150^\circ\text{C}$	$V_{RRM} = 24 \text{ kV}$ $I_{FSM} = 200 \text{ A}$ $t_{tr} \sim 1500 \text{ ns}$
---	---	---

Version 2019-08-23



Typical Applications

High voltage rectification at 50/60 Hz
 Laser power supplies, X-ray equipment
 Electrostatic dust precipitators
 Commercial grade ¹⁾

Features

$V_{RRM} = 24 \text{ kV}$
 High creepage and clearance
 Compliant to RoHS, REACH, Conflict Minerals ¹⁾



Mechanical Data ¹⁾

Packed in box	1
Weight approx.	580 g
Case material	UL 94V-0

Typische Anwendungen

Hochspannungsgleichrichtung bei 50/60 Hz
 Laser-Stromversorgungen, Röntgengeräte
 Elektrostatische Staubabscheider
 Standardausführung ¹⁾

Besonderheiten

$V_{RRM} = 24 \text{ kV}$
 Große Luft- und Kriechstrecken
 Konform zu RoHS, REACH, Konfliktmineralien ¹⁾

Mechanische Daten ¹⁾

Verpackt im Karton
Gewicht ca.
Gehäusematerial

Maximum ratings ²⁾

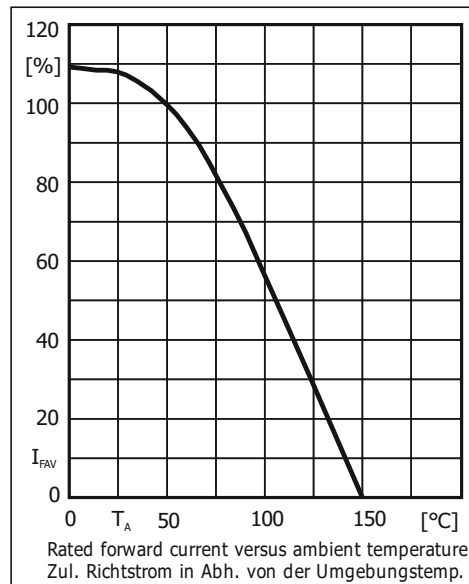
Grenzwerte ²⁾

		³⁾	Si-E8000/3600-4
Alternating input voltage – Eingangswchselspannung	⁴⁾	V_{VRMS}	8000 V
Repetitive peak reverse voltage – Periodische Spitzensperrspannung		V_{RRM}	24000 V
Max. average forward current – Dauergrenzstrom in Einwegschaltung	$T_A = 45^\circ\text{C}$	I_{FAV}	4 A
Peak forward surge current Stoßstrom in Flussrichtung	50 Hz (10 ms) 60 Hz (8.3ms)	I_{FSM}	200 A 220 A
Rating for fusing – Grenzlasterintegral	$t < 10 \text{ ms}$	I_{FRM}	200 A ² s
Junction temperature – Sperrschichttemperatur		T_j	-50...+150°C
Storage temperature – Lagerungstemperatur		T_s	-50...+150°C
Admissible mounting torque Zulässiges Anzugsdrehmoment		M8	< 72 lb.in. < 8 Nm

1 Please note the [detailed information on our website](#) or at the beginning of the data book
 Bitte beachten Sie die [detaillierten Hinweise auf unserer Internetseite](#) bzw. am Anfang des Datenbuches
 2 $T_A = 25^\circ\text{C}$ unless otherwise specified – $T_A = 25^\circ\text{C}$ wenn nicht anders angegeben
 3 Type designation according to IEC 97 – Typenbezeichnung angelehnt an IEC 971
 4 At free air operation, considering admissible creepage and clearance, and sporadic surge voltages ($\leq V_{RRM}$) according to EN 61800-5-1
 Bei Betrieb an freier Luft, unter Berücksichtigung der zulässigen Luft- und Kriechstrecken, sowie zeitweiliger Überspannungen ($\leq V_{RRM}$) gemäß EN 61800-5-1

Characteristics
Kennwerte

				Si-E8000/3600-4
Rated DC voltage Anschlussgleichspannung	¹⁾	$V_I = V_{VRMS}$	V_{RD}	3600 V
Forward voltage Durchlass-Spannung	$T_j = 25^\circ\text{C}$	$I_F = 4\text{ A}$	V_F	< 12
Typical junction capacitance Typische Sperrschichtkapazität		$V_R = 4\text{ V}$	C_j	8 pF
Reverse recovery time Sperrverzug	$I_F = 0.5\text{ A}$ through/über $I_R = 1\text{ A}$ to $I_R = 0.25\text{ A}$		t_{rr}	typ. 1500 ns
Leakage current Sperrstrom	$T_j = 45^\circ\text{C}$	$V_R = V_{RRM}$	I_R	< 5 μA
Leakage current Sperrstrom	$T_j = 150^\circ\text{C}$	$V_R = V_{RRM}$	I_R	< 1 mA



Disclaimer: See data book page 2 or [website](#)
Haftungsausschluss: Siehe Datenbuch Seite 2 oder [Internet](#)

1 Arithmetic average DC voltage at half-wave rectification and no-load
 Arithmetischer Mittelwert der Leerlaufgleichspannung bei Einweggleichrichtung

X-ON Electronics

Largest Supplier of Electrical and Electronic Components

Click to view similar products for [Diodes - General Purpose, Power, Switching category:](#)

Click to view products by [Diotec manufacturer:](#)

Other Similar products are found below :

[MCL4151-TR3](#) [MMBD3004S-13-F](#) [RD0306T-H](#) [RD0506LS-SB-1H](#) [RGP30G-E373](#) [DSE010-TR-E](#) [BAQ333-TR](#) [BAQ335-TR](#) [BAQ33-GS18](#) [BAS1602VH6327XT](#) [BAV17-TR](#) [BAV19-TR](#) [BAV301-TR](#) [BAW27-TAP](#) [HSC285TRF-E](#) [NSVBAV23CLT1G](#) [NTE525](#) [1SS181-TP](#) [1SS184-TP](#) [1SS193,LF](#) [1SS193-TP](#) [1SS400CST2RA](#) [SBAV99LT3G](#) [SDAA13](#) [LL4448-GS18](#) [SHN2D02FUTW1T1G](#) [LS4150GS18](#) [LS4151GS08](#) [SMMD7000LT3G](#) [FC903-TR-E](#) [1N4449](#) [1N4934-E3/73](#) [1SS226-TP](#) [APT100DL60HJ](#) [RFUH20TB3S](#) [RGP30G-E354](#) [RGP30M-E3/73](#) [D291S45T](#) [MCL4151-TR](#) [BAS 16-02V H6327](#) [BAS 21U E6327](#) [BAS 28 E6327](#) [BAS33-TAP](#) [BAS 70-02V H6327](#) [BAV300-TR](#) [BAV303-TR3](#) [BAW27-TR](#) [BAW56DWQ-7-F](#) [BAW56M3T5G](#) [BAW75-TAP](#)