

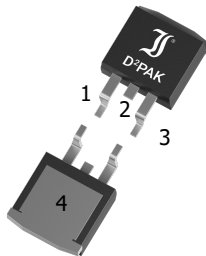
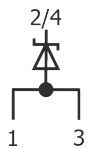
SK4045YD2-3G
SMD Schottky Barrier Rectifier Diodes
SMD Schottky-Gleichrichterdioden

$I_{FAV} = 40 \text{ A}$
 $V_{F5A} < 0.39 \text{ V}$
 $T_{jmax} = 150^\circ\text{C}$

$V_{RRM} = 45 \text{ V}$
 $I_{FSM} = 330/360 \text{ A}$
 $V_{F125} \sim 0.23 \text{ V @ 5 A}$

Version 2021-08-05

TO-263AB
D²PAK

SPICE Model & STEP File ¹⁾

Marking
 Type/Typ

HS Code 85411000

Typical Applications

Solar Bypass Diodes, Polarity Protection,
 Free-wheeling diodes,
 Output Rectification in
 DC/DC Converters
 Commercial grade
 Suffix -Q: AEC-Q101 compliant ¹⁾
 Suffix -AQ: in AEC-Q101 qualification ¹⁾

Features

Low V_F especially at lower I_F
 Low thermal resistance
 Very low I_R
 Compliant to RoHS (exemp. 7a)
 REACH, Conflict Minerals ¹⁾

Mechanical Data ¹⁾

Packed in tubes/cardboards
On request: on 13" reel
 Weight approx.
 Case material
 Solder & assembly conditions



50/1000
 800

1.6 g

UL 94V-0

260°C/10s

MSL = 1

Typische Anwendungen

Solar-Bypassdioden,
 Verpolschutz, Freilaufdioden,
 Ausgangsgleichrichtung in
 Gleichstromwandlern
 Standardausführung
 Suffix -Q: AEC-Q101 konform ¹⁾
 Suffix -AQ: in AEC-Q101 Qualifikation ¹⁾

Besonderheiten

Niedriges V_F besonders bei kleinem I_F
 Niedriger thermischer Widerstand
 Sehr niedriger I_R
 Konform zu RoHS (Ausn. 7a)
 REACH, Konfliktmineralien ¹⁾

Mechanische Daten ¹⁾

Verpackt in Stangen/Kartons
Auf Anfrage: auf 13" Rolle
 Gewicht ca.
 Gehäusematerial
 Löt- und Einbaubedingungen

Maximum ratings ²⁾**Grenzwerte ³⁾**

Type Typ	Repetitive peak reverse voltage Periodische Spitzensperrensorgung $V_{RRM} \text{ [V]}$	Surge peak reverse voltage Stoßspitzensperrensorgung $V_{RSM} \text{ [V]}$
SK4045YD2-3G	45	45

Max. average forward rectified current Dauergrenzstrom in Einwegschtaltung	$T_C = 125^\circ\text{C}$	I_{FAV}	40 A
Peak forward surge current Stoßstrom in Fluss-Richtung	Half sine-wave Sinus-Halbwellen	50 Hz (10 ms) 60 Hz (8.3 ms)	I_{FSM} 330 A 360 A
Rating for fusing Grenzlastintegral	$t < 10 \text{ ms}$	i^2t	540 A ² s
Junction temperature – Sperrschichttemperatur in DC forward mode – bei Gleichstrom-Durchlassbetrieb		T_j T_j	-50...+150°C ≤ 200°C ²⁾ ¹⁾
Storage temperature Lagerungstemperatur		T_s	-50...+150°C

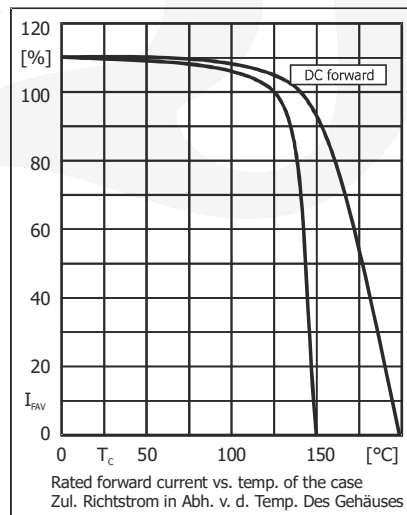
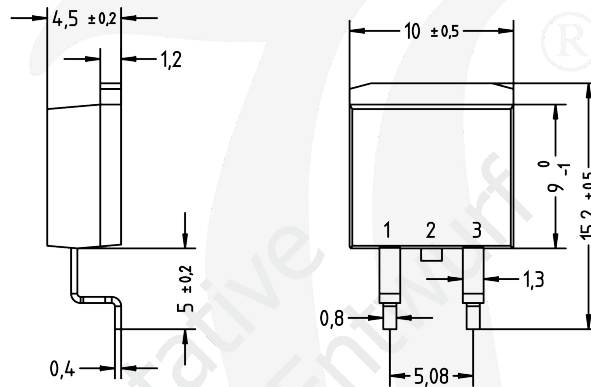
- 1 Please note the [detailed information on our website](#) or at the beginning of the data book
 Bitte beachten Sie die [detaillierten Hinweise auf unserer Internetseite](#) bzw. am Anfang des Datenbuches
- 2 $T_A = 25^\circ\text{C}$ unless otherwise specified – $T_A = 25^\circ\text{C}$ wenn nicht anders angegeben
- 1 Meets the Requirements of IEC 61215 bypass diode thermal test
 Erfüllt die Anforderungen des IEC 61215 Bypass-Diodentests

Characteristics

Kennwerte

Type Typ	Forward voltage Durchlass-Spannung			Forward voltage Durchlass-Spannung		
	V_F [V]	@ I_F [A]	@ T_j	V_F [V]	@ I_F [A]	@ T_j
SK4045YD2-3G	< 0.39 typ. 0.23	5	25°C 125°C	< 0.62 typ. 0.49	40	25°C 125°C
Leakage current Sperrstrom	$T_j = 25^\circ\text{C}$ $T_j = 125^\circ\text{C}$			$V_R = V_{RRM}$ $V_R = 15\text{ V}$	I_R	< 110 μA typ. 15 mA
Typical junction capacitance Typische Sperrschichtkapazität				$V_R = 4\text{ V}$	C_j	1400 pF
Typical thermal resistance junction to case Typischer Wärmewiderstand Sperrschicht – Gehäuse					R_{thc}	1.4 K/W ¹⁾

Dimensions – Maße [mm]



Disclaimer: See data book page 2 or [website](#)
Haftungsausschluss: Siehe Datenbuch Seite 2 oder [Internet](#)

1 Measured at heat flange – Gemessen an der Kühlfahne

X-ON Electronics

Largest Supplier of Electrical and Electronic Components

Click to view similar products for [Schottky Diodes & Rectifiers](#) category:

Click to view products by [Diotec](#) manufacturer:

Other Similar products are found below :

[MA4E2039](#) [D1FH3-5063](#) [MBR10100CT-BP](#) [MBR1545CT](#) [MMBD301M3T5G](#) [RB160M-50TR](#) [RB551V-30](#) [BAS16E6433HTMA1](#) [BAS3010S-02LRH E6327](#) [BAT 54-02LRH E6327](#) [NSR05F40QNXT5G](#) [NSVR05F40NXT5G](#) [NTE555](#) [JANS1N6640](#) [SB07-03C-TB-H](#) [SK310-T](#) [SK32A-LTP](#) [SK33A-TP](#) [SK34B-TP](#) [SS3003CH-TL-E](#) [GA01SHT18](#) [CRS10I30A\(TE85L,QM](#) [MA4E2501L-1290](#) [MBRB30H30CT-1G](#) [SB007-03C-TB-E](#) [SK154-TP](#) [SK32A-TP](#) [SK33B-TP](#) [SK35A-TP](#) [SK38B-TP](#) [NRVBM120LT1G](#) [NTE505](#) [NTSB30U100CT-1G](#) [SS15E-TP](#) [VS-6CWQ10FNHM3](#) [ACDBA1100LR-HF](#) [ACDBA1200-HF](#) [ACDBA140-HF](#) [ACDBA2100-HF](#) [ACDBA240-HF](#) [ACDBA3100-HF](#) [CDBQC0530L-HF](#) [CDBQC0240LR-HF](#) [BAT6202VH6327XTSA1](#) [ACDBA340-HF](#) [ACDBA260LR-HF](#) [ACDBA1100-HF](#) [SK310B-TP](#) [MA4E2502L-1246](#) [MA4E2502H-1246](#)