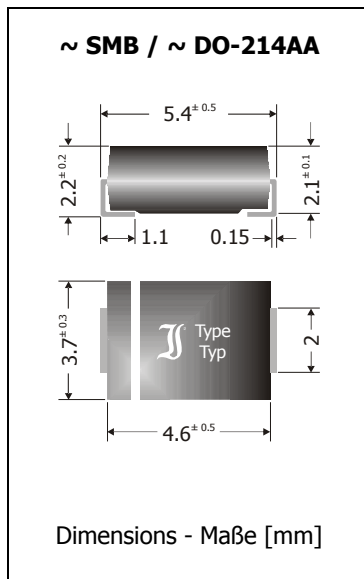


SK52 ... SK515
SMD Schottky Barrier Rectifier Diodes
SMD Schottky-Gleichrichterdioden
I_{FAV} = 5 A **V_{RRM} = 20...150 V**
V_{F1} < 0.35 V **I_{FSM} = 100/110 A**
T_{jmax} = 150°C

Version 2015-11-19

**Typical Applications**
 Output Rectification in DC/DC Converters, Polarity Protection, Free-wheeling diodes, Commercial grade ¹⁾
Features
 Low forward voltage drop
 High average forward current
 Compliant to RoHS, REACH, Conflict Minerals ¹⁾
Mechanical Data ¹⁾

Taped and reeled

Weight approx.

Case material

Solder & assembly conditions

3000 / 13"

0.1 g

UL 94V-0

260°C/10s

MSL = 1

Typische Anwendungen
 Ausgangsgerichtung in Gleichstromwandlern, Verpolschutz, Freilaufdioden, Standardausführung ¹⁾
Besonderheiten
 Niedrige Fluss-Spannung
 Hoher Dauergrenzstrom
 Konform zu RoHS, REACH, Konfliktmineralien ¹⁾
Mechanische Daten ¹⁾

Gegurtet auf Rolle

Gewicht ca.

Gehäusematerial

Löt- und Einbaubedingungen

Maximum ratings ²⁾**Grenzwerte ²⁾**

Type Typ	Repetitive peak reverse voltage Periodische Spitzenspannung	Surge peak reverse voltage Stoßspitzenspannung	Average forward rectified current Dauergrenzstrom in Einwegschtaltung
	V _{RRM} [V]	V _{RSM} [V]	I _{FAV} [A] at/bei T _T [°C]
SK52	20	20	5 130
SK53	30	30	5 130
SK54	40	40	5 130
SK55	50	50	5 130
SK56	60	60	5 130
SK58	80	80	5 100
SK510	100	100	5 100
SK515	150	150	5 100

Repetitive peak forward current – Periodischer Spitzenstrom	f > 15 Hz	I _{FRM}	20 A ³⁾
Peak forward surge current (half sine) – Stoßstrom (Sinus-Halbwellen)	50/60 Hz	T _A = 25°C	I _{FSM} 100/110 A
Rating for fusing, t < 10 ms – Grenzlastintegral, t < 10 ms	T _A = 25°C	i ² t	50 A ² s
Operating junction temperature – Sperrschichttemperatur	T _j		-50...+150°C
Storage temperature – Lagerungstemperatur	T _s		-50...+150°C

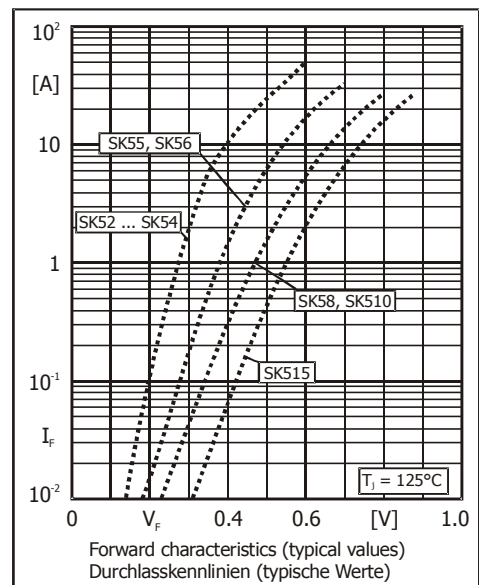
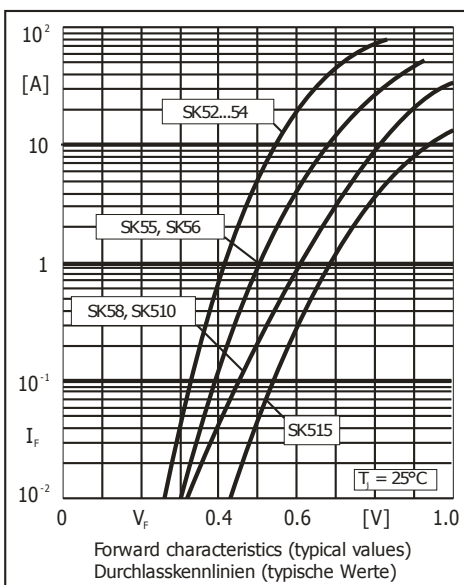
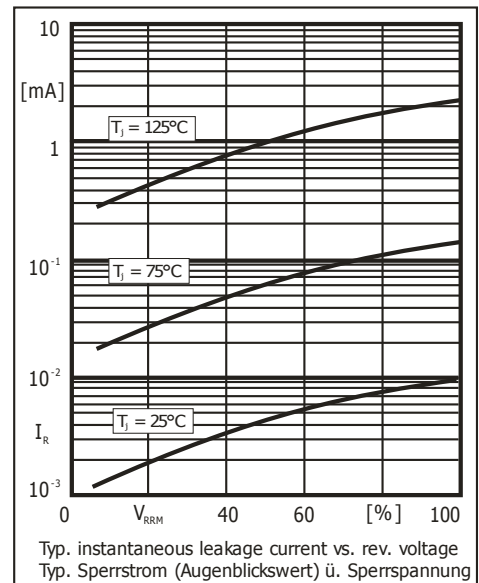
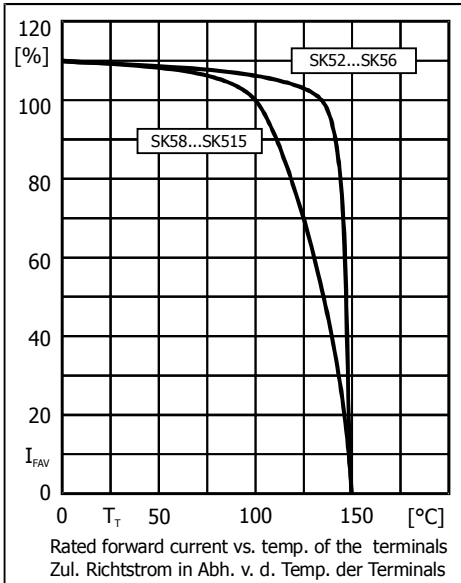
Characteristics**Kennwerte**

Leakage current Sperrstrom	T _j = 25°C T _j = 100°C	V _R = V _{RRM} V _R = V _{RRM}	I _R I _R	< 200 µA < 20 mA
Thermal resistance junction-ambient – Wärmewiderstand Sperrschicht-Umgebung			R _{thA}	< 45 K/W ³⁾
Thermal resistance junction-terminal – Wärmewiderstand Sperrschicht-Anschluss			R _{thT}	< 15 K/W

- Please note the [detailed information on our website](#) or at the beginning of the data book
Bitte beachten Sie die [detaillierten Hinweise auf unserer Internetseite](#) bzw. am Anfang des Datenbuches
- T_j = 25°C unless otherwise specified – T_j = 25°C wenn nicht anders angegeben
- Mounted with 50 mm² copper pads at each terminal – Montage mit 50 mm² Kupferbelag (Lötpad) an jedem Anschluss

Characteristics
Kennwerte

Type Typ	Forward voltage Durchlass-Spannung			Junction capacitance Sperrschichtkapazität	
	V_F [V]	@ I_F [A]	@ T_j	C_j [pF]	@ V_R [V]
SK52 ... SK54	< 0.55	5	25°C	typ. 300	4
SK55, SK56	< 0.68	5	25°C	typ. 300	4
SK58, SK510	< 0.83	5	25°C	typ. 200	4
SK515	< 0.87	5	25°C	typ. 150	4



Disclaimer: See data book page 2 or [website](#)
Haftungsausschluss: Siehe Datenbuch Seite 2 oder [Internet](#)

X-ON Electronics

Largest Supplier of Electrical and Electronic Components

Click to view similar products for [Schottky Diodes & Rectifiers](#) category:

Click to view products by [Diodec](#) manufacturer:

Other Similar products are found below :

[CUS06\(Te85L,Q,M\)](#) [MA4E2039](#) [D1FH3-5063](#) [MBR0530L-TP](#) [MBR10100CT-BP](#) [MBR30H100MFST1G](#) [MMBD301M3T5G](#) [PMAD1103-LF](#) [PMAD1108-LF](#) [RB160M-50TR](#) [RB520S-30](#) [RB551V-30](#) [DD350N18K](#) [DZ435N40K](#) [DZ600N16K](#) [BAS16E6433HTMA1](#) [BAS 3010S-02LRH E6327](#) [BAT 54-02LRH E6327](#) [IDL02G65C5XUMA1](#) [NSR05F40QNXT5G](#) [NSVR05F40NXT5G](#) [JANS1N6640](#) [SB07-03C-TB-H](#) [SB1003M3-TL-W](#) [SBAT54CWT1G](#) [SBM30-03-TR-E](#) [SBS818-TL-E](#) [SK32A-LTP](#) [SK33A-TP](#) [SK34A-TP](#) [SK34B-TP](#) [SMD1200PL-TP](#) [ACDBN160-HF](#) [SS3003CH-TL-E](#) [STPS30S45CW](#) [PDS3100Q-7](#) [GA01SHT18](#) [CRS10I30A\(Te85L,QM\)](#) [MBR1240MFST1G](#) [MBRB30H30CT-1G](#) [BAS28E6433HTMA1](#) [BAS 70-02L E6327](#) [HSB123JTR-E](#) [JANTX1N5712-1](#) [VS-STPS40L45CW-N3](#) [DD350N12K](#) [SB007-03C-TB-E](#) [SB10015M-TL-E](#) [SB1003M3-TL-E](#) [SK110-LTP](#)