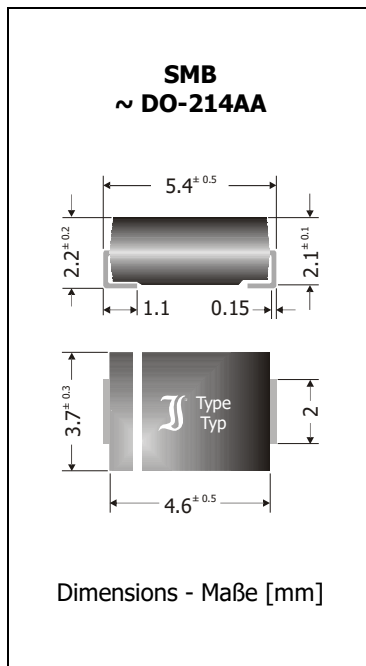


SK54-3G, SK56-3G
SMD Schottky Barrier Rectifier Diodes 3rd Generation
SMD Schottky-Gleichrichterdioden 3. Generation
 $I_{FAV} = 5.0 \text{ A}$
 $V_F < 0.495 \dots 0.55 \text{ V}$
 $V_{F125} \sim 0.39 \dots 0.44 \text{ V}$
 $V_{RRM} = 40 \dots 60 \text{ V}$
 $I_{FSM} = 140/150 \text{ A}$
 $T_{jmax} = 150^\circ\text{C}$

Version 2020-05-22

**Typical Applications**

Output Rectification in DC/DC Converters, Polarity Protection, Free-wheeling diodes
 Commercial grade
 Suffix -Q: AEC-Q101 compliant ¹⁾
 Suffix -AQ: in AEC-Q101 qualification ¹⁾

Features

Best trade-off between V_F and I_R
 Low forward voltage
 Lower reverse leakage current
 Compliant to RoHS, REACH, Conflict Minerals ¹⁾

Mechanical Data ¹⁾

Taped and reeled 3000 / 13"
 Weight approx. 0.1 g
 Case material UL 94V-0
 Solder & assembly conditions 260°C/10s
 MSL = 1

Typische Anwendungen

Ausgangsgleichrichtung in Gleichstromwandlern
 Verpolschutz, Freilaufdiode
 Standardausführung
 Suffix -Q: AEC-Q101 konform ¹⁾
 Suffix -AQ: in AEC-Q101 Qualifikation ¹⁾

Besonderheiten

Optimaler Kompromiss zw. V_F und I_R
 Niedrige Fluss-Spannung
 Niedriger Sperrstrom
 Konform zu RoHS, REACH, Konfliktmineralien ¹⁾

Mechanische Daten ¹⁾

Gegurtet auf Rolle
 Gewicht ca.
 Gehäusematerial
 Löt- und Einbaubedingungen



More parts in this product family:

SL54-3G Extremely low V_F
 SK54-AQ in AEC-Q101 qualification
 SK58 ... SK515 80V ... 150V V_{RRM}

Weitere Bauteile in dieser Produktfamilie:

SL54-3G Extrem niedriges V_F
 SK54-3G in AEC-Q101 Qualifikation
 SK58 ... SK515 80V ... 150V V_{RRM}

Maximum ratings ²⁾**Grenzwerte ²⁾**

Type Typ	Repetitive peak reverse voltage Periodische Spitzensperrspannung V_{RRM} [V]	Surge peak reverse voltage Stoßspitzensperrspannung V_{RSM} [V]
SK54-3G/-Q	40	40
SK56-3G	60	60

Max. average forward rectified current Dauergrenzstrom in Einwegschaltung	$T_T = 100^\circ\text{C}$	I_{FAV}	5 A
Repetitive peak forward current Periodischer Spitzenstrom	$f > 15 \text{ Hz}$	$T_T = 100^\circ\text{C}$	I_{FRM} 30 A
Peak forward surge current Stoßstrom in Fluss-Richtung	Half sine-wave Sinus-Halbwellen	50 Hz (10 ms) 60 Hz (8.3 ms)	I_{FSM} 140 A 150 A
Rating for fusing Grenzlastintegral	$t < 10 \text{ ms}$	i^2t	100 A ² s
Operating junction temperature – Sperrschichttemperatur Storage temperature – Lagerungstemperatur		T_j T_s	-50...+150°C -50...+150°C

¹⁾ Please note the [detailed information on our website](#) or at the beginning of the data book

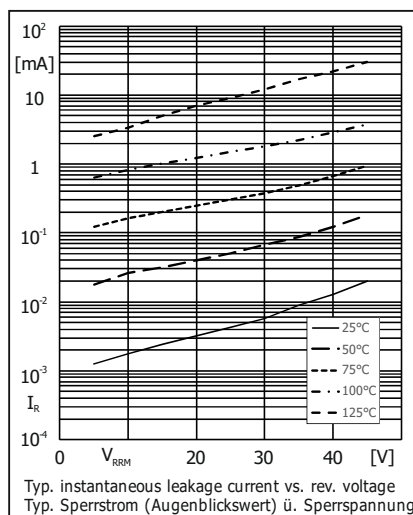
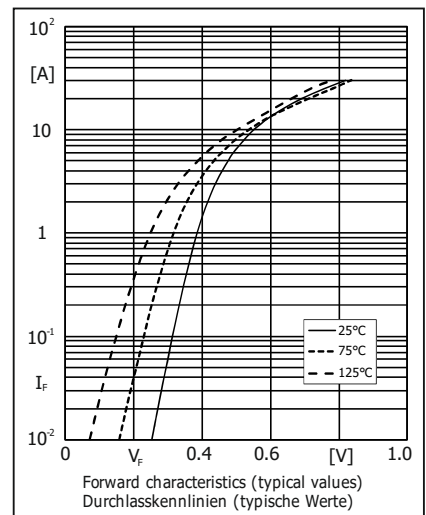
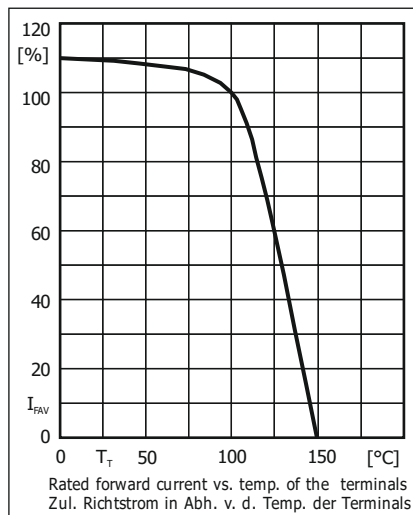
Bitte beachten Sie die [detaillierten Hinweise auf unserer Internetseite](#) bzw. am Anfang des Datenbuches

²⁾ $T_A = 25^\circ\text{C}$ unless otherwise specified – $T_A = 25^\circ\text{C}$ wenn nicht anders angegeben

Characteristics
Kennwerte

Type Typ	Forward voltage Durchlass-Spannung			Leakage current Sperrstrom		
	V_F [V]	@ I_F [A]	@ T_j	I_R [μ A]	@ V_R [V]	@ T_j
SK54-3G/-Q	< 0.495		25°C	< 60		25°C
	typ. 0.41	5	100°C	typ. 3000	40	100°C
	typ. 0.39		125°C	typ. 2700		125°C
SK56-3G	< 0.55	5	25°C	< 80	60	25°C
	typ. 0.44		125°C	typ. 3500		125°C

Typical junction capacitance – Typische Sperrschichtkapazität	$V_R = 4$ V	C_j	320 pF
Typical thermal resistance junction to ambient Typischer Wärmewiderstand Sperrschicht – Umgebung		R_{thA}	80 K/W ¹⁾
Typical thermal resistance junction to terminal Typischer Wärmewiderstand Sperrschicht – Anschluss		R_{thT}	25 K/W



Disclaimer: See data book page 2 or [website](#)

Haftungsausschluss: Siehe Datenbuch Seite 2 oder [Internet](#)

1 Mounted on P.C. board with 50 mm² copper pads at each terminal
Montage auf Leiterplatte mit 50 mm² Kupferbelag (Lötpad) an jedem Anschluss

X-ON Electronics

Largest Supplier of Electrical and Electronic Components

Click to view similar products for [Schottky Diodes & Rectifiers](#) category:

Click to view products by [Diotec](#) manufacturer:

Other Similar products are found below :

[MA4E2039](#) [D1FH3-5063](#) [MBR10100CT-BP](#) [MBR1545CT](#) [MMBD301M3T5G](#) [GS1JE-TP](#) [RB160M-50TR](#) [RB551V-30](#)

[BAS16E6433HTMA1](#) [BAS 3010S-02LRH E6327](#) [BAT 54-02LRH E6327](#) [NSR05F40QNXT5G](#) [NSVR05F40NXT5G](#) [NTE555](#) [JANS1N6640](#)

[SB07-03C-TB-H](#) [SK310-T](#) [SK32A-LTP](#) [SK33A-TP](#) [SK34B-TP](#) [SS3003CH-TL-E](#) [GA01SHT18](#) [MA4E2501L-1290](#) [MBRB30H30CT-1G](#)

[SB007-03C-TB-E](#) [SK154-TP](#) [SK32A-TP](#) [SK33B-TP](#) [SK35A-TP](#) [SK38B-TP](#) [NRVBM120LT1G](#) [NTE505](#) [NTSB30U100CT-1G](#) [VS-](#)

[6CWQ10FNHM3](#) [ACDBA1100LR-HF](#) [ACDBA1200-HF](#) [ACDBA140-HF](#) [ACDBA2100-HF](#) [ACDBA240-HF](#) [ACDBA3100-HF](#)

[CDBQC0530L-HF](#) [CDBQC0240LR-HF](#) [BAT6202VH6327XTSA1](#) [ACDBA340-HF](#) [ACDBA260LR-HF](#) [ACDBA1100-HF](#) [SK310B-TP](#)

[MA4E2502L-1246](#) [MA4E2502H-1246](#) [NRVBM120ET1G](#)