

SK84-3G ... SK810-3G	I_{FAV} = 8.0 A	V_{RRM} = 40...100 V
SMD Schottky Barrier Rectifier Diodes 3rd Generation	V_F < 0.53...0.79 V	I_{FSM} = 125...140 A
SMD Schottky-Gleichrichterdiode 3. Generation	V_{F5A125} ~ 0.38...0.64 V	T_{jmax} = 150°C

Version 2021-06-04

SMC
~ DO-214AB



SPICE Model & STEP File ¹⁾



Marking

Type (no suffix)/Typ (kein Suffix)

HS Code 85411000

Typical Applications

Output Rectification in DC/DC Converters, Polarity Protection, Free-wheeling diodes
Commercial grade
Suffix -Q: AEC-Q101 compliant ¹⁾
Suffix -AQ: in AEC-Q101 qualification ¹⁾

Features

Best trade-off between V_F and I_R
Low forward voltage
Lower reverse leakage current
Compliant to RoHS (exemp. 7a)
REACH, Conflict Minerals ¹⁾

Mechanical Data ¹⁾

Taped and reeled
Weight approx.
Case material
Solder & assembly conditions



3000 / 13"
0.21 g
UL 94V-0
260°C/10s
MSL = 1

Typische Anwendungen

Ausgangsgleichrichtung in Gleichstromwandlern
Verpolschutz, Freilaufdiode
Standardausführung
Suffix -Q: AEC-Q101 konform ¹⁾
Suffix -AQ: in AEC-Q101 Qualifikation ¹⁾

Besonderheiten

Optimaler Kompromiss zw. V_F und I_R
Niedrige Fluss-Spannung
Niedriger Sperrstrom
Konform zu RoHS (Ausn. 7a)
REACH, Konfliktmineralien ¹⁾

Mechanische Daten ¹⁾

Gegurtet auf Rolle
Gewicht ca.
Gehäusematerial
Löt- und Einbaubedingungen

More parts in this product family: SL84-3G SK84-AQ SK815	Extremely low V _F in AEC-Q101 qualification 150V V _{RRM}	Weitere Bauteile in dieser Produktfamilie: SL84-3G SK84-AQ SK815	Extrem niedriges V _F in AEC-Q101 Qualifikation 150V V _{RRM}
---	--	---	---

Maximum ratings ²⁾

Grenzwerte ²⁾

Type Typ	Repetitive peak reverse voltage Periodische Spitzensperrspannung V _{RRM} [V]	Surge peak reverse voltage Stoßspitzensperrspannung V _{RSM} [V]
SK84-3G/-Q	40	40
SK86-3G	60	60
SK810-3G	100	100

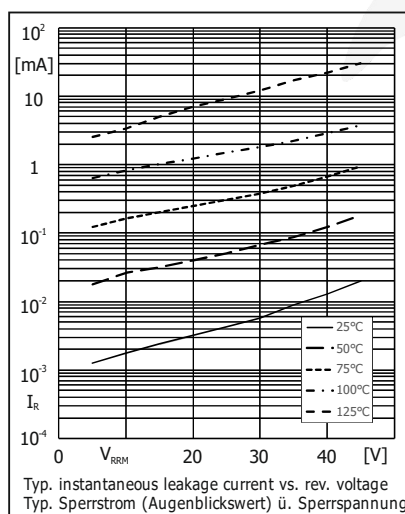
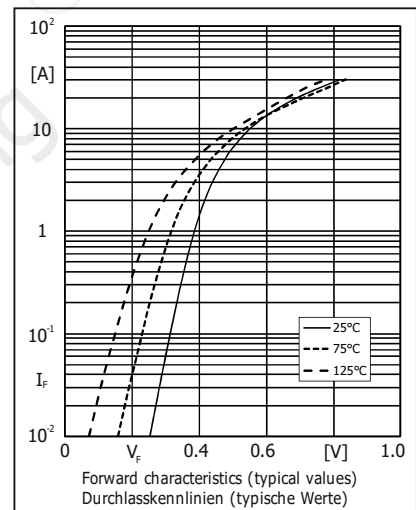
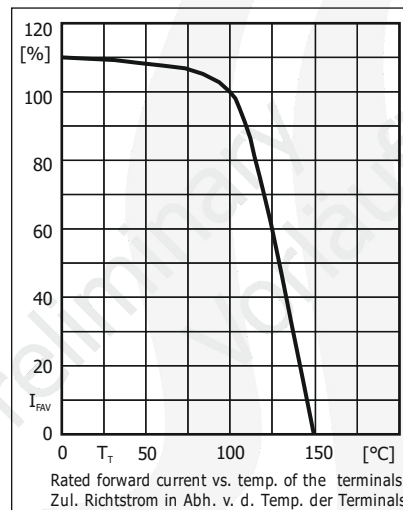
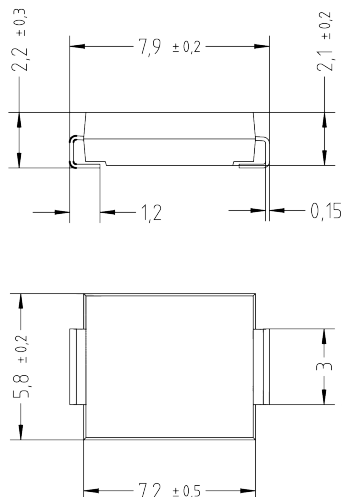
Max. average forward rectified current Dauergrenzstrom in Einwegschaltung	SK84-3G/-Q, SK86-3G SK810-3G	T _T = 100°C T _T = 85°C	I _{FAV}	8 A
Repetitive peak forward current Periodischer Spitzenstrom	SK84-3G/-Q, SK86-3G SK810-3G	f > 15 Hz	I _{FRM}	30 A 27 A
Peak forward surge current, half sine wave Stoßstrom in Fluss-Richtung, Sinushalbwellen	SK84-3G/-Q, SK86-3G	50 Hz (10 ms) 60 Hz (8.3 ms)	I _{FSM}	140 A 150 A
	SK810-3G	50 Hz (10 ms) 60 Hz (8.3 ms)	I _{FSM}	125 A 135 A
Rating for fusing Grenzlastintegral	SK84-3G/-Q, SK86-3G SK810-3G	t < 10 ms	i ² t	100 A ² s 78 A ² s
Operating junction temperature – Sperrschichttemperatur Storage temperature – Lagerungstemperatur			T _j T _s	-50...+150°C -50...+150°C

1 Please note the [detailed information on our website](#) or at the beginning of the data book
Bitte beachten Sie die [detaillierten Hinweise auf unserer Internetseite](#) bzw. am Anfang des Datenbuches
2 T_A = 25°C unless otherwise specified – T_A = 25°C wenn nicht anders angegeben

Characteristics
Kennwerte

Type Typ	Forward voltage Durchlass-Spannung			Forward voltage Durchlass-Spannung			Leakage current Sperrstrom		
	V_F [V]	@ I_F [A]	@ T_j	V_F [V]	@ I_F [A]	@ T_j	I_R [μ A]	@ V_R [V]	@ T_j
SK84-3G/-Q	< 0.49		25°C	< 0.53		25°C	< 60		25°C
	typ. 0.40	5	100°C	typ. 0.46	8	100°C	typ. 3000	40	100°C
	typ. 0.38		125°C	typ. 0.44		125°C	typ. 2700		125°C
SK86-3G	< 0.51		25°C	< 0.55		25°C	< 50		25°C
	typ. 0.40	5	125°C	typ. 0.46	8	125°C	typ. 2200	60	125°C
SK810-3G	< 0.75		25°C	< 0.79		25°C	< 3		25°C
	typ. 0.64	5	125°C	typ. 0.70	8	125°C	typ. 200	100	125°C

Typical junction capacitance Typische Sperrschichtkapazität	SK84-3G/-Q, SK86-3G SK810-3G	$V_R = 4$ V	C_j	340 pF 440 pF
Typ. thermal resistance junction to ambient – Typ. Wärmewiderst. Sperrschicht – Umgebung			R_{thA}	50 K/W ¹⁾
Typ. thermal resistance junction to terminal – Typ. Wärmewiderst. Sperrschicht – Anschluss			R_{thT}	15 K/W

Dimensions - Maße [mm]


Disclaimer: See data book page 2 or [website](#)

Haftungsausschluss: Siehe Datenbuch Seite 2 oder [Internet](#)

1 Mounted on P.C. board with 50 mm² copper pads at each terminal
Montage auf Leiterplatte mit 50 mm² Kupferbelag (Lötpad) an jedem Anschluss

X-ON Electronics

Largest Supplier of Electrical and Electronic Components

Click to view similar products for [Schottky Diodes & Rectifiers](#) category:

Click to view products by [Diotec](#) manufacturer:

Other Similar products are found below :

[MA4E2039](#) [D1FH3-5063](#) [MBR10100CT-BP](#) [MBR1545CT](#) [MMBD301M3T5G](#) [GS1JE-TP](#) [RB160M-50TR](#) [RB551V-30](#)

[BAS16E6433HTMA1](#) [BAS 3010S-02LRH E6327](#) [BAT 54-02LRH E6327](#) [NSR05F40QNXT5G](#) [NSVR05F40NXT5G](#) [NTE555](#) [JANS1N6640](#)

[SB07-03C-TB-H](#) [SK310-T](#) [SK32A-LTP](#) [SK33A-TP](#) [SK34B-TP](#) [SS3003CH-TL-E](#) [GA01SHT18](#) [MA4E2501L-1290](#) [MBRB30H30CT-1G](#)

[SB007-03C-TB-E](#) [SK154-TP](#) [SK32A-TP](#) [SK33B-TP](#) [SK35A-TP](#) [SK38B-TP](#) [NRVBM120LT1G](#) [NTE505](#) [NTSB30U100CT-1G](#) [VS-](#)

[6CWQ10FNHM3](#) [ACDBA1100LR-HF](#) [ACDBA1200-HF](#) [ACDBA140-HF](#) [ACDBA2100-HF](#) [ACDBA240-HF](#) [ACDBA3100-HF](#)

[CDBQC0530L-HF](#) [CDBQC0240LR-HF](#) [BAT6202VH6327XTSA1](#) [ACDBA340-HF](#) [ACDBA260LR-HF](#) [ACDBA1100-HF](#) [SK310B-TP](#)

[MA4E2502L-1246](#) [MA4E2502H-1246](#) [NRVBM120ET1G](#)