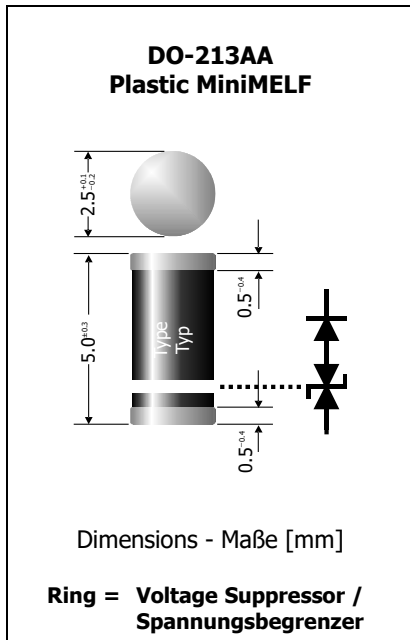


<b>TGL200CU06 ... TGL200CU10</b> <b>Combination of Ultrafast Diode and TVS in SMD</b> <b>Kombination von ultraschneller Diode und TVS in SMD</b>	<b>P<sub>PPM</sub> = 300 W</b> <b>P<sub>M(AV)</sub> = 1.0 W</b> <b>T<sub>jmax</sub> = 150°C</b>	<b>V<sub>RRM</sub> = 600...1000 V</b> <b>V<sub>BR</sub> = 200 V</b> <b>t<sub>tr</sub> ~ 75 ns</b>
--	---	---

Version 2020-04-15



**Typical Applications**

Primary side snubber circuit  
in flyback converters  
Commercial grade <sup>1)</sup>

**Features**

Two components in one package:  
Ultrafast blocking diode and 200V  
transient voltage suppressor in series  
High power dissipation  
Space saving  
Compliant to RoHS, REACH,  
Conflict Minerals <sup>1)</sup>



**Mechanical Data <sup>1)</sup>**

Taped and reeled	5000 / 7"
Weight approx.	0.12 g
Case material	UL 94V-0
Solder & assembly conditions	260°C/10s
	MSL = 1

**Typische Anwendungen**

Primärseitige Schutzbeschaltung  
in Sperrwandlern  
Standardausführung <sup>1)</sup>

**Besonderheiten**

Zwei Bauteile in einem Gehäuse:  
Ultraschnelle Sperrdiode und 200V  
Spannungs-Begrenzer in Reihe  
Hohe Leistungsfähigkeit  
Platzsparend  
Konform zu RoHS, REACH,  
Konfliktmineralien <sup>1)</sup>

**Mechanische Daten <sup>1)</sup>**

		Gegurtet auf Rolle
		Gewicht ca.
		Gehäusematerial
		Löt- und Einbaubedingungen

**Polarity**

When a positive voltage is applied to the contact marked by a ring, a 200 V breakdown can be measured. The ring does not specify the cathode of the blocking diode! Refer also to the application note on the last page.

**Polarität**

Bei Anlegen einer positiven Spannung an den mit Ring gekennzeichneten Anschluss kann der 200V Abbruch gemessen werden. Der Ring kennzeichnet nicht die Kathode der Sperrdiode! Bitte beachten Sie hierzu auch den Applikationshinweis auf der letzten Seite.

**Maximum ratings <sup>2)</sup>**

**Grenzwerte <sup>2)</sup>**

Steady state power dissipation Verlustleistung im Dauerbetrieb	P <sub>M(AV)</sub>	1 W <sup>3)</sup>
Junction temperature – Sperrschichttemperatur	T <sub>j</sub>	-50...+150°C
Storage temperature – Lagerungstemperatur	T <sub>s</sub>	-50...+150°C

**Transient Voltage Suppressor**

**Spannungs-Begrenzer**

Peak pulse power dissipation (10/1000 μs waveform) Impuls-Verlustleistung (Strom-Impuls 10/1000 μs)	P <sub>PPM</sub>	300 W <sup>4)</sup>
--	------------------	---------------------

**Blocking diode**

**Sperrdiode**

Repetitive peak reverse voltage Periodische Spitzensperrspannung	TGL200CU06 TGL200CU08 TGL200CU10	V <sub>RRM</sub>	600 V 800 V 1000 V
---	--	------------------	--------------------------

1 Please note the [detailed information on our website](#) or at the beginning of the data book  
Bitte beachten Sie die [detaillierten Hinweise auf unserer Internetseite](#) bzw. am Anfang des Datenbuches  
2 T<sub>A</sub> = 25°C unless otherwise specified – T<sub>A</sub> = 25°C wenn nicht anders angegeben  
3 Mounted on P.C. board with 25 mm<sup>2</sup> copper pads at each terminal  
Montage auf Leiterplatte mit 25 mm<sup>2</sup> Kupferbelag (Lötpad) an jedem Anschluss  
4 Pulse shape see curve I<sub>pp</sub> = f (t) / P<sub>pp</sub> = f (t); repetition rate is limited by P<sub>M(AV)</sub>  
Impulsform siehe Kurve I<sub>pp</sub> = f (t) / P<sub>pp</sub> = f (t); Wiederholrate begrenzt durch P<sub>M(AV)</sub>

**Characteristics**

**Kennwerte**

Typ. thermal resistance junction to ambient – Typ. Wärmewiderstand Sperrschicht - Umgebung	$R_{thA}$	45 K/W
Typ. thermal resistance junction to terminal – Typ. Wärmewiderstand Sperrschicht - Anschluss	$R_{thT}$	10 K/W

**Blocking diode**

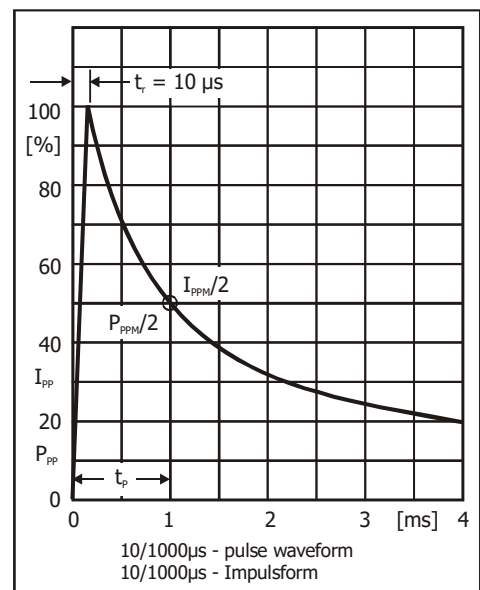
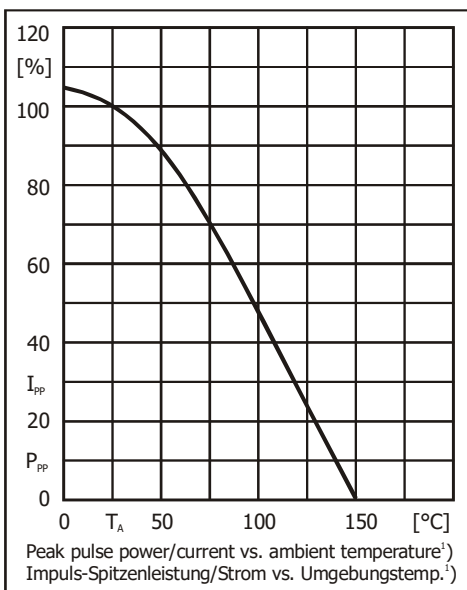
**Sperrdiode**

Leakage current Sperrstrom	$T_j = 25^\circ\text{C}$ $V_R = V_{RRM}$	$I_R$	< 5 $\mu\text{A}$
Reverse recovery time Sperrverzug	$I_F = 0.5 \text{ A}$ through/über $I_R = 1 \text{ A}$ to $I_R = 0.25 \text{ A}$	$t_{rr}$	typ. 75 ns

**Transient Voltage Suppressor**

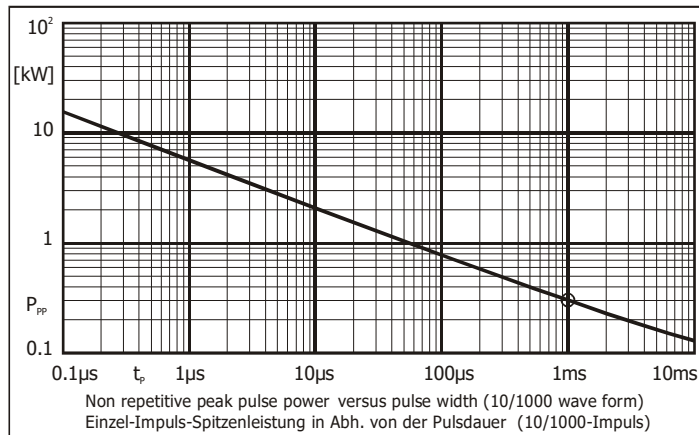
**Spannungs-Begrenzer-Diode**

Type Typ	Stand-off voltage Sperrspannung	Max. rev. current Max. Sperrstrom at / bei $V_{WM}$	Breakdown voltage at $I_T = 1 \text{ mA}$ Abbruch-Spannung bei $I_T = 1 \text{ mA}$		Max. clamping voltage Max. Begrenzer-Spannung at / bei $I_{PPM}$ (10/1000 $\mu\text{s}$ )	
	$V_{WM}$ [V]	$I_D$ [ $\mu\text{A}$ ]	$V_{BR}$ [V]		$V_C$ [V]	$I_{PPM}$ [A]
TGL200CUxx	162	5	200 $\pm$ 10%	180...220	287	1



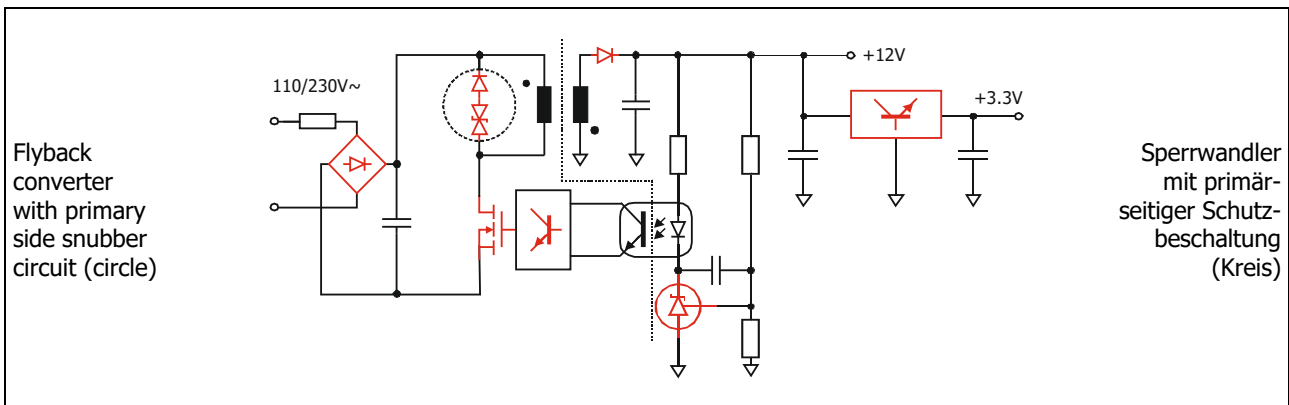
1

1 Mounted on P.C. board with 25 mm<sup>2</sup> copper pads at each terminal  
Montage auf Leiterplatte mit 25 mm<sup>2</sup> Kupferbelag (Lötpad) an jedem Anschluss



**Application Note**

**Applikationshinweis**



**Disclaimer:** See data book page 2 or [website](#)

The application note describes circuit proposals and shall not be considered as assured and proven solution for any device. No warranty or guarantee, expressed or implied is made regarding the availability, performance or suitability of any device, circuit etc, neither does it convey any license under its patent rights of others.

**Haftungsausschluss:** Siehe Datenbuch Seite 2 oder [Internet](#)

Der Applikationshinweis zeigt Schaltungsbeispiele und dient allein deren Beschreibung. Sie sind nicht als zugesagte oder geprüfte Eigenschaften im Rechtsinne zu verstehen. Es wird keine Gewähr bezüglich Liefermöglichkeit, Ausführung oder Einsatzmöglichkeit der Bauelemente übernommen, noch dass die angegebenen Bauelemente, Baugruppen, Schaltungen etc. frei von Schutzrechten sind.

## X-ON Electronics

Largest Supplier of Electrical and Electronic Components

*Click to view similar products for [ESD Suppressors / TVS Diodes](#) category:*

*Click to view products by [Diotec](#) manufacturer:*

Other Similar products are found below :

[60KS200C](#) [D12V0H1U2WS-7](#) [D18V0L1B2LP-7B](#) [82356050220](#) [D5V0F4U5P5-7](#) [D5V0M5U6V-7](#) [NTE4902](#) [P4KE27CA](#) [P6KE11CA](#)  
[P6KE39CA-TP](#) [P6KE8.2A](#) [SA110CA](#) [SA60CA](#) [SA64CA](#) [SMBJ12CATR](#) [SMBJ8.0A](#) [SMLJ30CA-TP](#) [ESD101-B1-02ELS E6327](#) [ESD112-B1-02EL E6327](#) [ESD119B1W01005E6327XTSA1](#) [ESD5V0L1B02VH6327XTSA1](#) [ESD7451N2T5G](#) [19180-510](#) [CPDT-5V0USP-HF](#)  
[3.0SMCJ33CA-F](#) [3.0SMCJ36A-F](#) [HSPC16701B02TP](#) [D3V3Q1B2DLP3-7](#) [D55V0M1B2WS-7](#) [DESD5V0U1BL-7B](#) [DRTR5V0U4SL-7](#)  
[SCM1293A-04SO](#) [ESD200-B1-CSP0201 E6327](#) [ESD203-B1-02EL E6327](#) [SM12-7](#) [SMF8.0A-TP](#) [SMLJ45CA-TP](#) [CEN955 W/DATA](#)  
[82350120560](#) [82356240030](#) [VESD12A1A-HD1-GS08](#) [CPDUR5V0R-HF](#) [CPDUR24V-HF](#) [CPDQC5V0U-HF](#) [CPDQC5V0USP-HF](#)  
[CPDQC5V0-HF](#) [D1213A-01LP4-7B](#) [D1213A-02WL-7](#) [ESDLIN1524BJ-HQ](#) [5KP100A](#)