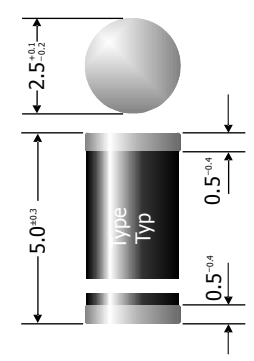


<b>TGL41-6.8 ... TGL41-440CA, TGL41-520C</b> <b>SMD Transient Voltage Suppressor Diodes</b> <b>SMD Spannungs-Begrenzer-Dioden</b>	<b>P<sub>PPM</sub> = 400 W</b> <b>P<sub>M(AV)</sub> = 1.0 W</b> <b>T<sub>jmax</sub> = 150°C</b>	<b>V<sub>WM</sub> = 5.5 ... 423 V</b> <b>V<sub>BR</sub> = 6.8 ... 520 V</b>
---	---	--

Version 2016-05-27

**DO-213AB**  
**Plastic MELF**



Dimensions - Maße [mm]

Type Code = V<sub>BR</sub>. Cathode mark only at unidirectional types

Typ-Code = V<sub>BR</sub>. Kathoden-Markierung nur bei unidirektionalen Typen

**Typical Applications**

Over-voltage protection  
ESD protection  
Free-wheeling diodes  
Commercial grade <sup>1)</sup>

**Features**

Uni- and Bidirectional versions  
Peak pulse power of 400 W (10/1000 μs waveform)  
Very fast response time  
Compliant to RoHS, REACH, Conflict Minerals <sup>1)</sup>



**Mechanical Data <sup>1)</sup>**

Taped and reeled	5000 / 13"
Weight approx.	0.12 g
Case material	UL 94V-0
Solder & assembly conditions	260°C/10s
	MSL = 1

**Typische Anwendungen**

Schutz gegen Überspannung  
ESD-Schutz  
Freilauf-Dioden  
Standardausführung <sup>1)</sup>

**Besonderheiten**

Uni- und Bidirektionale Versionen  
400 W Impuls-Verlustleistung (10/1000 μs Strom-Impuls)  
Sehr schnelle Ansprechzeit  
Konform zu RoHS, REACH, Konfliktmineralien <sup>1)</sup>

**Mechanische Daten <sup>1)</sup>**

Gegurtet auf Rolle
Gewicht ca.
Gehäusematerial
Löt- und Einbaubedingungen

For bidirectional types (suffix "C" or "CA"), electrical characteristics apply in both directions.  
Für bidirektionale Dioden (mit Suffix "C" oder "CA") gelten die elektrischen Werte in beiden Richtungen.

**Maximum ratings <sup>2)</sup>**

**Grenzwerte<sup>2)</sup>**

Peak pulse power dissipation (10/1000 μs waveform) Impuls-Verlustleistung (Strom-Impuls 10/1000 μs)	T <sub>A</sub> = 25°C	P <sub>PPM</sub>	400 W <sup>3)</sup>
Steady state power dissipation – Verlustleistung im Dauerbetrieb	T <sub>A</sub> = 25°C	P <sub>M(AV)</sub>	1 W <sup>4)</sup>
Peak forward surge current (half sine) – Stoßstrom (Sinushalbw.) 60 Hz	T <sub>A</sub> = 25°C	I <sub>FSM</sub>	40 A <sup>5)</sup>
Junction temperature – Sperrschichttemperatur		T <sub>j</sub>	-50...+150°C
Storage temperature – Lagerungstemperatur		T <sub>S</sub>	-50...+150°C

**Characteristics**

**Kennwerte**

Max. instantaneous forward voltage Augenblickswert der Durchlass-Spannung	I <sub>F</sub> = 25 A	V <sub>BR</sub> ≤ 200 V	V <sub>F</sub>	< 3.5 V <sup>5)</sup>
		V <sub>BR</sub> > 200 V	V <sub>F</sub>	< 6.5 V <sup>5)</sup>
Thermal resistance junction to ambient – Wärmewiderstand Sperrschicht – Umgebung			R <sub>thA</sub>	< 45 K/W <sup>4)</sup>
Thermal resistance junction to terminal – Wärmewiderstand Sperrschicht – Anschluss			R <sub>thT</sub>	< 10 K/W

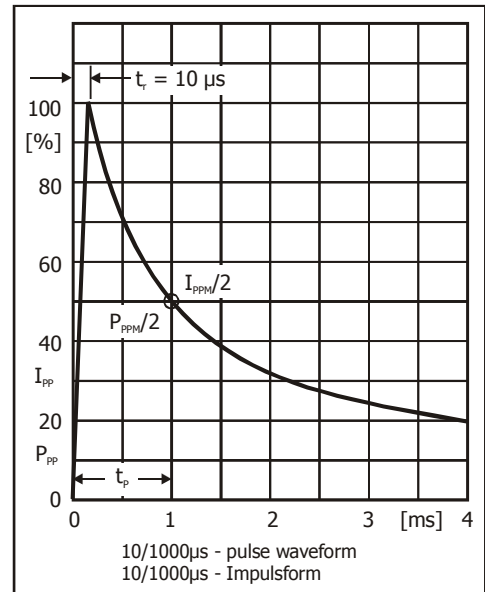
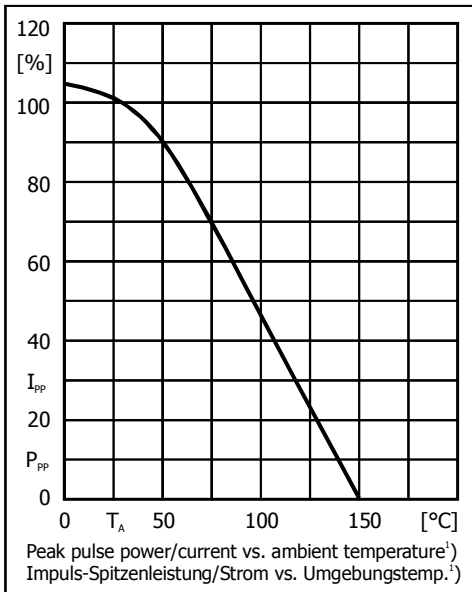
- Please note the [detailed information on our website](#) or at the beginning of the data book  
Bitte beachten Sie die [detaillierten Hinweise auf unserer Internetseite](#) bzw. am Anfang des Datenbuches
- T<sub>j</sub> = 25°C unless otherwise specified – T<sub>j</sub> = 25°C wenn nicht anders angegeben
- Non-repetitive pulse see curve I<sub>pp</sub> = f(t) / P<sub>pp</sub> = f(t)  
Höchstzulässiger Spitzenwert eines einmaligen Impulses, siehe Kurve I<sub>pp</sub> = f(t) / P<sub>pp</sub> = f(t)
- Mounted on P.C. board with 25 mm<sup>2</sup> copper pads at each terminal  
Montage auf Leiterplatte mit 25 mm<sup>2</sup> Kupferbelag (Löt-pad) an jedem Anschluss
- Unidirectional diodes only – Nur für unidirektionale Dioden

**Characteristics (T<sub>j</sub> = 25°C)**
**Kennwerte (T<sub>j</sub> = 25°C)**

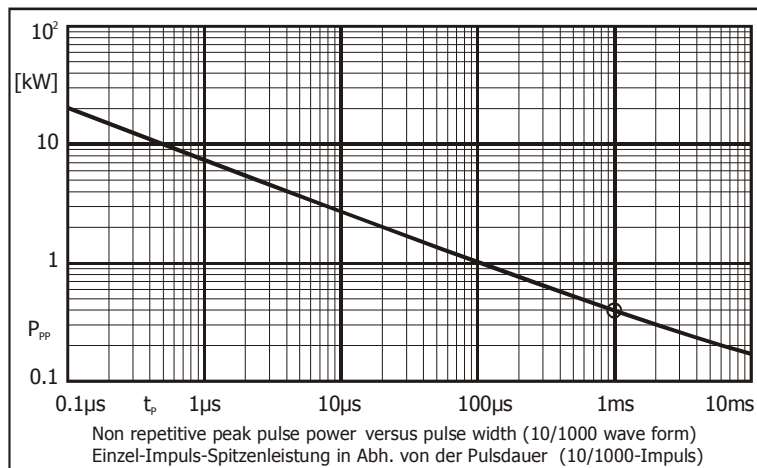
Type Typ		Breakdown voltage at I <sub>T</sub> = 1 mA Abbruch-Spannung bei I <sub>T</sub> = 1 mA *) at / bei I <sub>T</sub> = 10 mA		Stand-off voltage Sperrspannung	Max. rev. current Max. Sperrstrom at / bei V <sub>WM</sub>	Max. clamping voltage Max. Begrenzer-Spannung at / bei I <sub>PPM</sub> (10/1000 µs)	
unidirectional	bidirectional	V <sub>BR</sub> [V]		V <sub>WM</sub> [V]	I <sub>D</sub> [µA]	V <sub>C</sub> [V]	I <sub>PPM</sub> [A]
TGL41-6.8	TGL41-6.8C	6.8 ± 10%	6.12...7.48 *)	5.5	1000	10.8	38.0
TGL41-6.8A	TGL41-6.8CA	6.8 ± 5%	6.45...7.14 *)	5.8	1000	10.5	40.0
TGL41-7.5	TGL41-7.5C	7.5 ± 10%	6.75...8.25 *)	6.0	500	11.7	35.0
TGL41-7.5A	TGL41-7.5CA	7.5 ± 5%	7.13...7.88 *)	6.4	500	11.3	37.0
TGL41-8.2	TGL41-8.2C	8.2 ± 10%	7.38...9.02 *)	6.6	200	12.5	33.0
TGL41-8.2A	TGL41-8.2CA	8.2 ± 5%	7.79...8.61 *)	7.0	200	12.1	34.0
TGL41-9.1	TGL41-9.1C	9.1 ± 10%	8.19...10.0	7.3	50	13.8	30.0
TGL41-9.1A	TGL41-9.1CA	9.1 ± 5%	8.65...9.55	7.7	50	13.4	31.0
TGL41-10	TGL41-10C	10 ± 10%	9.0...11.0	8.1	10	15.0	28.0
TGL41-10A	TGL41-10CA	10 ± 5%	9.5...10.5	8.5	10	14.5	29.0
TGL41-11	TGL41-11C	11 ± 10%	9.9...12.1	8.9	5	16.2	26.0
TGL41-11A	TGL41-11CA	11 ± 5%	10.5...11.6	9.4	5	15.6	27.0
TGL41-12	TGL41-12C	12 ± 10%	10.8...13.2	9.7	5	17.3	24.0
TGL41-12A	TGL41-12CA	12 ± 5%	11.4...12.6	10.2	5	16.7	25.0
TGL41-13	TGL41-13C	13 ± 10%	11.7...14.3	10.5	5	19.0	22.0
TGL41-13A	TGL41-13CA	13 ± 5%	12.4...13.7	11.1	5	18.2	23.0
TGL41-15	TGL41-15C	15 ± 10%	13.5...16.5	12.1	5	22.0	19.0
TGL41-15A	TGL41-15CA	15 ± 5%	14.3...15.8	12.8	5	21.2	21.0
TGL41-16	TGL41-16C	16 ± 10%	14.4...17.6	12.9	5	23.5	17.8
TGL41-16A	TGL41-16CA	16 ± 5%	15.2...16.8	13.6	5	22.5	18.6
TGL41-18	TGL41-18C	18 ± 10%	16.2...19.8	14.5	5	26.5	16.0
TGL41-18A	TGL41-18CA	18 ± 5%	17.1...18.9	15.3	5	25.2	16.5
TGL41-20	TGL41-20C	20 ± 10%	18.0...22.0	16.2	5	29.1	14.0
TGL41-20A	TGL41-20CA	20 ± 5%	19.0...21.0	17.1	5	27.7	15.0
TGL41-22	TGL41-22C	22 ± 10%	19.8...24.2	17.8	5	31.9	13.0
TGL41-22A	TGL41-22CA	22 ± 5%	20.9...23.1	18.8	5	30.6	13.7
TGL41-24	TGL41-24C	24 ± 10%	21.6...26.4	19.4	5	34.7	12.0
TGL41-24A	TGL41-24CA	24 ± 5%	22.8...25.2	20.5	5	33.2	12.6
TGL41-27	TGL41-27C	27 ± 10%	24.3...29.7	21.8	5	39.1	10.7
TGL41-27A	TGL41-27CA	27 ± 5%	25.7...28.4	23.1	5	37.5	11.0
TGL41-30	TGL41-30C	30 ± 10%	27.0...33.0	24.3	5	43.5	9.6
TGL41-30A	TGL41-30CA	30 ± 5%	28.5...31.5	25.6	5	41.4	10.0
TGL41-33	TGL41-33C	33 ± 10%	29.7...36.3	26.8	5	47.7	8.8
TGL41-33A	TGL41-33CA	33 ± 5%	31.4...34.7	28.2	5	45.7	9.0
TGL41-36	TGL41-36C	36 ± 10%	32.4...39.6	29.1	5	52.0	8.0
TGL41-36A	TGL41-36CA	36 ± 5%	34.2...37.8	30.8	5	49.9	8.4
TGL41-39	TGL41-39C	39 ± 10%	35.1...42.9	31.6	5	56.4	7.4
TGL41-39A	TGL41-39CA	39 ± 5%	37.1...41.0	33.3	5	53.9	7.7
TGL41-43	TGL41-43C	43 ± 10%	38.7...47.3	34.8	5	61.9	6.7
TGL41-43A	TGL41-43CA	43 ± 5%	40.9...45.2	36.8	5	59.3	7.0
TGL41-47	TGL41-47C	47 ± 10%	42.3...51.7	38.1	5	67.8	6.2
TGL41-47A	TGL41-47CA	47 ± 5%	44.7...49.4	40.2	5	64.8	6.4
TGL41-51	TGL41-51C	51 ± 10%	45.9...56.1	41.3	5	73.5	5.7
TGL41-51A	TGL41-51CA	51 ± 5%	48.5...53.6	43.6	5	70.1	6.0

**Characteristics (T<sub>j</sub> = 25°C)****Kennwerte (T<sub>j</sub> = 25°C)**

Type Typ		Breakdown voltage at I <sub>T</sub> = 1 mA Abbruch-Spannung bei I <sub>T</sub> = 1 mA ) at / bei I <sub>T</sub> = 10 mA		Stand-off voltage Sperrspannung	Max. rev. current Max. Sperrstrom at / bei V <sub>WM</sub>	Max. clamping voltage Max. Begrenzer-Spannung at / bei I <sub>PPM</sub> (10/1000 μs)	
unidirectional	bidirectional	V <sub>BR</sub> [V]		V <sub>WM</sub> [V]	I <sub>D</sub> [μA]	V <sub>C</sub> [V]	I <sub>PPM</sub> [A]
TGL41-56	TGL41-56C	56 ± 10%	50.4...61.6	45.4	5	81	5.2
TGL41-56A	TGL41-56CA	56 ± 5%	53.2...58.8	47.8	5	77	5.4
TGL41-62	TGL41-62C	62 ± 10%	55.8...68.8	50.2	5	89	4.7
TGL41-62A	TGL41-62CA	62 ± 5%	58.9...65.1	53.0	5	85	5.0
TGL41-68	TGL41-68C	68 ± 10%	61.2...74.8	55.1	5	98	4.2
TGL41-68A	TGL41-68CA	68 ± 5%	64.6...71.4	58.1	5	92	4.5
TGL41-75	TGL41-75C	75 ± 10%	67.5...82.5	60.7	5	108	3.8
TGL41-75A	TGL41-75CA	75 ± 5%	71.3...78.8	64.1	5	103	4.0
TGL41-82	TGL41-82C	82 ± 10%	73.8...90.2	66.4	5	118	3.5
TGL41-82A	TGL41-82CA	82 ± 5%	77.9...86.1	70.1	5	113	3.7
TGL41-91	TGL41-91C	91 ± 10%	81.9...100	73.7	5	131	3.2
TGL41-91A	TGL41-91CA	91 ± 5%	86.5...95.5	77.8	5	125	3.3
TGL41-100	TGL41-100C	100 ± 10%	90.0...110	81.0	5	144	2.9
TGL41-100A	TGL41-100CA	100 ± 5%	95.0...105	85.5	5	137	3.0
TGL41-110	TGL41-110C	110 ± 10%	99.0...121	89.2	5	158	2.6
TGL41-110A	TGL41-110CA	110 ± 5%	105...116	94.0	5	152	2.7
TGL41-120	TGL41-120C	120 ± 10%	108...132	97.2	5	173	2.4
TGL41-120A	TGL41-120CA	120 ± 5%	114...126	102	5	165	2.5
TGL41-130	TGL41-130C	130 ± 10%	117...143	105	5	187	2.2
TGL41-130A	TGL41-130CA	130 ± 5%	124...137	111	5	179	2.3
TGL41-150	TGL41-150C	150 ± 10%	135...165	121	5	215	1.9
TGL41-150A	TGL41-150CA	150 ± 5%	143...158	128	5	207	2.0
TGL41-160	TGL41-160C	160 ± 10%	144...176	130	5	230	1.8
TGL41-160A	TGL41-160CA	160 ± 5%	152...168	136	5	219	1.9
TGL41-170	TGL41-170C	170 ± 10%	153...187	138	5	244	1.7
TGL41-170A	TGL41-170CA	170 ± 5%	162...179	145	5	234	1.8
TGL41-180	TGL41-180C	180 ± 10%	162...198	146	5	258	1.6
TGL41-180A	TGL41-180CA	180 ± 5%	171...189	154	5	246	1.7
TGL41-200	TGL41-200C	200 ± 10%	180...220	162	5	287	1.4
TGL41-200A	TGL41-200CA	200 ± 5%	190...210	171	5	274	1.5
TGL41-220	TGL41-220C	220 ± 10%	198...242	175	5	344	1.2
TGL41-220A	TGL41-220CA	220 ± 5%	209...231	185	5	328	1.2
TGL41-250	TGL41-250C	250 ± 10%	225...275	202	5	360	1.1
TGL41-250A	TGL41-250CA	250 ± 5%	237...263	214	5	344	1.2
TGL41-300	TGL41-300C	300 ± 10%	270...330	243	5	430	0.9
TGL41-300A	TGL41-300CA	300 ± 5%	285...315	256	5	414	1.0
TGL41-350	TGL41-350C	350 ± 10%	315...385	284	5	504	0.8
TGL41-350A	TGL41-350CA	350 ± 5%	332...368	300	5	482	0.8
TGL41-400	TGL41-400C	400 ± 10%	360...440	324	5	574	0.7
TGL41-400A	TGL41-400CA	400 ± 5%	380...420	342	5	548	0.7
TGL41-440	TGL41-440C	440 ± 10%	396...484	356	5	631	0.6
TGL41-440A	TGL41-440CA	440 ± 5%	418...462	376	5	602	0.7
-	TGL41-520C	520 ± 10%	470...570	423	5	745	0.5



1



The range of type numbers is graded to the international E 24 standard. The standard tolerance of the breakdown voltage for each type is  $\pm 10\%$ . Suffix "A" denotes a tolerance of  $\pm 5\%$  for the breakdown voltage.

e.g.: TGL41-51C = bidirectional diode,  $V_{BR} = 51 \text{ V} (\pm 10\%)$ ,  $V_{WM} \geq 41.3 \text{ V}$  at  $I_D = 5 \mu\text{A}$   
TGL41-9.1A = unidirectional diode,  $V_{BR} = 9.1 \text{ V} (\pm 5\%)$ ,  $V_{WM} \geq 7.7 \text{ V}$  at  $I_D = 50 \mu\text{A}$

Die Abstufung der Typen innerhalb der Reihe entspricht dem internationalen E 24-Standard. Die Toleranz der Abbruchspannung jedes einzelnen Typs beträgt in der Standardausführung  $\pm 10\%$ . Suffix "A" kennzeichnet eine Toleranz der Abbruchspannung von  $\pm 5\%$ .

**Disclaimer:** See data book page 2 or [website](#)  
**Haftungsausschluss:** Siehe Datenbuch Seite 2 oder [Internet](#)

1 Mounted on P.C. board with 25 mm<sup>2</sup> copper pads at each terminal  
Montage auf Leiterplatte mit 25 mm<sup>2</sup> Kupferbelag (Lötpad) an jedem Anschluss

## X-ON Electronics

Largest Supplier of Electrical and Electronic Components

*Click to view similar products for [ESD Suppressors / TVS Diodes](#) category:*

*Click to view products by [Diotec](#) manufacturer:*

Other Similar products are found below :

[NTE4902](#) [P4SMAJ15A](#) [P4SMAJ26A](#) [SMAJ400CA-TP](#) [TGL34-47CA](#) [ESDAULC45-1BF4](#) [SM1605E3/TR13](#) [SMF20A-TP](#) [P4SMAJ12A](#)  
[CPDUR24V-HF](#) [CPDQC5V0USP-HF](#) [CPDQC5V0-HF](#) [MPLAD30KP45CAE3](#) [MMBZ27VCLQ-7-F](#) [MMAD1108/TR13](#) [MPLAD30KP24A](#)  
[ACPDQC5V0R-HF](#) [DFLT170A-7](#) [NTE4900](#) [NTE4926](#) [NTE4938](#) [SMF22A-TP](#) [SMF12A-TP](#) [SLVU2.8-TP](#) [SMLJ6.5CA-TP](#) [SMAJ6.5CA-TP](#)  
[MMAD1108E3/TR13](#) [D5V0M1U2LP3-7](#) [SMAJ400A-TP](#) [AOZ8811DT-03](#) [AOZ8831DI-05](#) [AOZ8831DT-03](#) [SMAJ188CA](#) [3SMC33CA](#)  
[BK](#) [CPDQC3V3C-HF](#) [CPDQC12VE-HF](#) [MPLAD30KP170CA](#) [82357120100](#) [5.0SMLJ15CA-TP](#) [5KP18A-TP](#) [P6KE8.2A-TP](#)  
[MPLAD30KP43CAE3](#) [SMAJ43A-TP](#) [D5V0F6U8LP33-7](#) [TVS5501V10MUT5G](#) [5.0SMLJ24CA-TP](#) [SMAJ110CA-TP](#) [MPLAD15KP75CAE3](#)  
[MMAD1103e3/TR13](#) [DFLT40AQ-7](#)