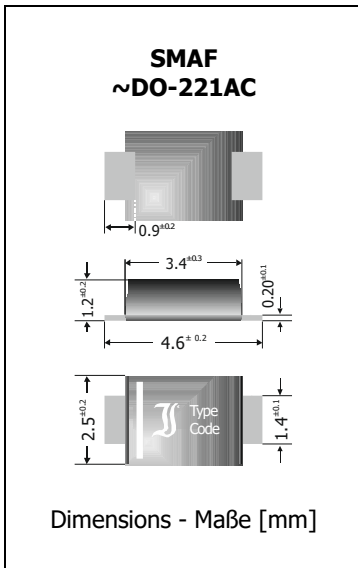


<b>UST1A ... UST1M</b> <b>Ultrafast Recovery SMD Rectifier Diodes</b> <b>SMD-Gleichrichterdioden mit ultraschnellem Sperrverzug</b>	<b>I<sub>FAV</sub> = 1 A</b> <b>V<sub>F</sub> &lt; 1.1 V</b> <b>T<sub>jmax</sub> = 150°C</b>	<b>V<sub>RRM</sub> = 50...1000 V</b> <b>I<sub>FSM</sub> = 27/30 A</b> <b>t<sub>tr</sub> &lt; 50...75 ns</b>
---	--	---

Version 2020-07-23



**Typical Applications**

Rectification of higher frequencies,  
High speed switching  
Commercial grade <sup>1)</sup>

**Features**

Low profile package  
V<sub>RRM</sub> up to 1000 V  
Compliant to RoHS, REACH,  
Conflict Minerals <sup>1)</sup>

**Mechanical Data <sup>1)</sup>**

Taped and reeled 7500 / 13"  
Weight approx. 0.07 g  
Case material UL 94V-0  
Solder & assembly conditions 260°C/10s  
MSL = 1



**Typische Anwendungen**

Gleichrichtung hoher Frequenzen  
Schnelles Schalten  
Standardausführung <sup>1)</sup>

**Besonderheiten**

Niedrige Bauhöhe  
V<sub>RRM</sub> bis zu 1000 V  
Konform zu RoHS, REACH,  
Konfliktmineralien <sup>1)</sup>

**Mechanische Daten <sup>1)</sup>**

Gegurtet auf Rolle  
Gewicht ca.  
Gehäusematerial  
Löt- und Einbaubedingungen

**Maximum ratings <sup>2)</sup>**

**Grenzwerte <sup>2)</sup>**

Type Typ	Repetitive peak reverse voltage Periodische Spitzensperrspannung V <sub>RRM</sub> [V]	Surge peak reverse voltage Stoßspitzensperrspannung V <sub>RSM</sub> [V]
UST1A	50	50
UST1B	100	100
UST1D	200	200
UST1G	400	400
UST1J	600	600
UST1K	800	800
UST1M	1000	1000

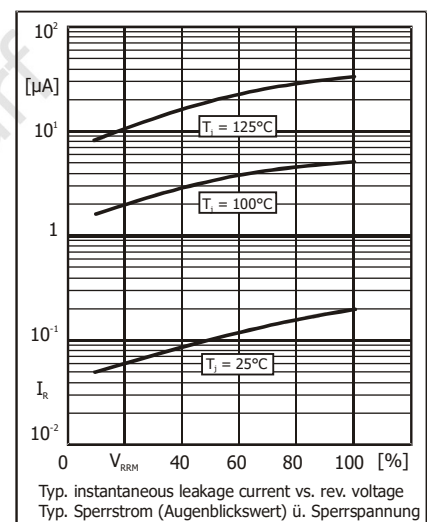
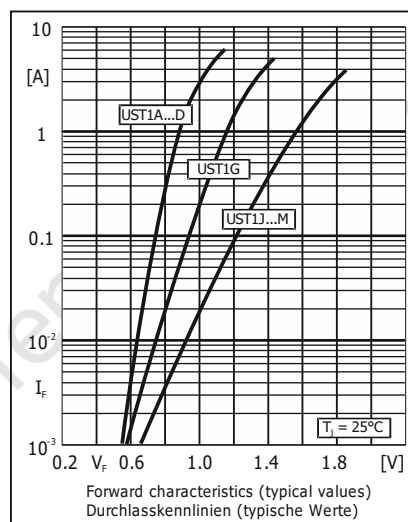
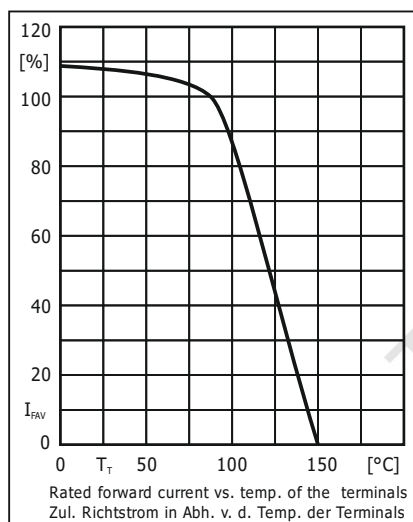
Max. average forward rectified current Dauergrenzstrom in Einwegschaltung		T <sub>T</sub> = 90°C	I <sub>FAV</sub>	1 A
Repetitive peak forward current Periodischer Spitzenstrom	f > 15 Hz	T <sub>T</sub> = 90°C	I <sub>FRM</sub>	6 A
Peak forward surge current Stoßstrom in Fluss-Richtung	Half sine-wave Sinus-Halbwellen	50 Hz (10 ms) 60 Hz (8.3 ms)	I <sub>FSM</sub>	27 A 30 A
Rating for fusing Grenzlastintegral		t < 10 ms	i <sup>2</sup> t	3.7 A <sup>2</sup> s
Junction / Storage temperature Sperrschicht-/Lagerungstemperatur			T <sub>j/s</sub>	-50...+150°C

1 Please note the [detailed information on our website](#) or at the beginning of the data book  
Bitte beachten Sie die [detaillierten Hinweise auf unserer Internetseite](#) bzw. am Anfang des Datenbuches  
2 T<sub>A</sub> = 25°C unless otherwise specified – T<sub>A</sub> = 25°C wenn nicht anders angegeben

**Characteristics**
**Kennwerte**

Type	Reverse recovery time Sperrverzugszeit $t_{rr}$ [ns] <sup>1)</sup>	Forward voltage Durchlass-Spannung $V_F$ [V] at / bei $I_F$ [A]
UST1A...UST1D	< 50	< 1.0
UST1G	< 50	< 1.4
UST1J...UST1M	< 75	< 1.7

Leakage current Sperrstrom	$T_j = 25^\circ\text{C}$ $T_j = 100^\circ\text{C}$	$V_R = V_{RRM}$	$I_R$	< 5 $\mu\text{A}$ < 50 $\mu\text{A}$
Typical junction capacitance Typische Sperrschichtkapazität		$V_R = 4\text{ V}$	$C_j$	15 pF
Typ. thermal resistance junction-ambient Typ. Wärmewiderstand Sperrschicht-Umgebung <sup>2)</sup>			$R_{thA}$	88 K/W
Typ. thermal resistance junction-terminal Typ. Wärmewiderstand Sperrschicht-Anschluss			$R_{thT}$	27 K/W



**Disclaimer:** See data book page 2 or [website](#)  
**Haftungsausschluss:** Siehe Datenbuch Seite 2 oder [Internet](#)

- $I_F = 0.5\text{ A}$  through/über  $I_R = 1\text{ A}$  to/auf  $I_R = 0.25\text{ A}$
- Mounted on P.C. board with 25 mm<sup>2</sup> copper pads at each terminal  
Montage auf Leiterplatte mit 25 mm<sup>2</sup> Kupferpad je Anschluss

## X-ON Electronics

Largest Supplier of Electrical and Electronic Components

*Click to view similar products for [Rectifiers](#) category:*

*Click to view products by [Diodec](#) manufacturer:*

Other Similar products are found below :

[70HFR40](#) [RL252-TP](#) [1N5397](#) [NTE5841](#) [NTE6038](#) [SCF5000](#) [1N4002G](#) [1N4005-TR](#) [JANS1N6640US](#) [481235F](#) [RRE02VS6SGTR](#) [067907F](#)  
[MS306](#) [70HF40](#) [US2JFL-TP](#) [A1N5404G-G](#) [CRS04\(T5L,TEMQ\)](#) [ACGRA4007-HF](#) [ACGRB207-HF](#) [CLH03\(TE16L,Q\)](#) [ACGRC307-HF](#)  
[ACEFC304-HF](#) [NTE6356](#) [NTE6359](#) [NTE6002](#) [NTE6023](#) [NTE6039](#) [NTE6077](#) [85HFR60](#) [40HFR60](#) [1N1186RA](#) [70HF120](#) [85HFR80](#)  
[D126A45C](#) [SCF7500](#) [D251N08B](#) [SCHJ22.5K](#) [SM100](#) [SCPA2](#) [SDHD5K](#) [VS-12FL100S10](#) [ACGRA4001-HF](#) [D1821SH45T PR](#) [D1251S45T](#)  
[NTE5990](#) [NTE6358](#) [NTE6162](#) [NTE5850](#) [SKN20/08](#) [SKN300/16](#)