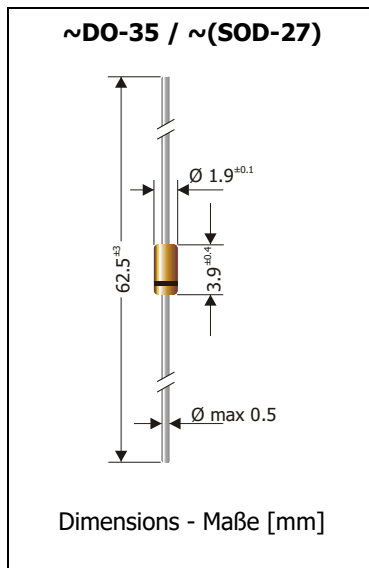


**ZPD2.7 ... ZPD75**  
**Planar Zener Diodes**  
**Planare Zener-Dioden**
**P<sub>tot</sub> = 500 mW**  
**V<sub>Z</sub> = 2.7 V ... 75 V**  
**T<sub>jmax</sub> = 175°C**

Version 2016-11-23

**Typical Applications**

Voltage stabilization and regulators  
 (For overvoltage protection  
 – uni- and bi-directional – see  
 TVS diodes BZW04/P4KE series)  
 Commercial grade <sup>1)</sup>)

**Features**

Sharp Zener voltage breakdown  
 Low leakage current  
 Compliant to RoHS, REACH,  
 Conflict Minerals <sup>1)</sup>)

**Mechanical Data <sup>1)</sup>**

Taped in ammo pack 5000  
 Weight approx. 0.17 g  
 Solder & assembly conditions 260°C/10s  
 MSL N/A

**Typische Anwendungen**

Spannungsstabilisierung und -regler  
 (Für Überspannungsschutz  
 – uni- und bidirektional – siehe  
 TVS-Diodenreihe BZW04/P4KE series)  
 Standardausführung <sup>1)</sup>)

**Besonderheiten**

Scharfer Zenerspannungsabbruch  
 Niedriger Sperrstrom  
 Konform zu RoHS, REACH,  
 Konfliktmineralien <sup>1)</sup>)

**Mechanische Daten <sup>1)</sup>**

Gegurtet in Ammo-Pack  
 Gewicht ca.

Löt- und Einbaubedingungen

Standard Zener voltage tolerance is graded to the international E 24 (~ ±5%) standard.  
 Other voltage tolerances and higher Zener voltages on request.

Die Toleranz der Zener-Spannung ist in der Standard-Ausführung gestuft nach der internationalen  
 Reihe E 24 (~ ±5%). Andere Toleranzen oder höhere Arbeitsspannungen auf Anfrage.

**Maximum ratings <sup>2)</sup>****Grenzwerte <sup>2)</sup>**

Power dissipation – Verlustleistung	T <sub>A</sub> = 25°C	P <sub>tot</sub>	500 mW <sup>3)</sup>
Operating junction temperature – Sperrschichttemperatur		T <sub>j</sub>	-50...+175°C
Storage temperature – Lagerungstemperatur		T <sub>S</sub>	-50...+175°C

**Characteristics****Kennwerte**

Thermal resistance junction to ambient air Wärmewiderstand Sperrschicht – umgebende Luft	R <sub>thA</sub>	< 300 K/W <sup>2)</sup>
Thermal resistance junction to lead Wärmewiderstand Sperrschicht – Anschlussdraht	R <sub>thL</sub>	< 240 K/W

1 Please note the [detailed information on our website](#) or at the beginning of the data book  
 Bitte beachten Sie die [detaillierten Hinweise auf unserer Internetseite](#) bzw. am Anfang des Datenbuches

2 T<sub>A</sub> = 25°C unless otherwise specified – T<sub>A</sub> = 25°C wenn nicht anders angegeben

3 Valid, if leads are kept at ambient temperature at a distance of 10 mm from case

Gültig, wenn die Anschlussdrähte in 10 mm Abstand vom Gehäuse auf Umgebungstemperatur gehalten werden

4 Tested with pulses – Gemessen mit Impulsen

**Characteristics**

 (T<sub>j</sub> = 25°C unless otherwise specified)

**Kennwerte**

 (T<sub>j</sub> = 25°C wenn nicht anders spezifiziert)

Type Typ	Zener voltage <sup>4)</sup> Zener-Spannung <sup>4)</sup> I <sub>Z</sub> = 5 mA		Dynamic resistance Diff. Widerstand r <sub>Zj</sub> [Ω] at f = 1 kHz		Temp. Coeff. of Z-voltage ...der Z-Spannung	Reverse volt. Sperrspanng. I <sub>R</sub> = 100 nA	Z-current <sup>3)</sup> Z-Strom <sup>3)</sup> T <sub>A</sub> = 25°C
	V <sub>Zmin</sub> [V]	V <sub>Zmax</sub> [V]	I <sub>Z</sub> = 5 mA	I <sub>Z</sub> = 1 mA	α <sub>VZ</sub> [10 <sup>-4</sup> /°C]	V <sub>R</sub> [V]	I <sub>Zmax</sub> [mA]
ZPD2.7	2.5	2.9	75 (< 83)	< 500	-9...-4	-	172
ZPD3.0	2.8	3.2	80 (< 95)	< 500	-9...-3	-	156
ZPD3.3	3.1	3.5	80 (< 95)	< 500	-8...-3	-	143
ZPD3.6	3.4	3.8	80 (< 95)	< 500	-8...-3	-	132
ZPD3.9	3.7	4.1	80 (< 95)	< 500	-7...-3	-	122
ZPD4.3	4.0	4.6	70 (< 85)	< 500	-6...-1	-	109
ZPD4.7	4.4	5.0	60 (< 78)	< 500	-5...+2	-	100
ZPD5.1	4.8	5.4	30 (< 60)	< 480	-3...+4	> 0.8	93
ZPD5.6	5.2	6.0	10 (< 40)	< 400	-2...+6	> 1	83
ZPD6.2	5.8	6.6	5 (< 10)	< 200	-1...+7	> 2	76
ZPD6.8	6.4	7.2	4.5 (< 8)	< 150	+2...+7	> 3	69
ZPD7.5	7.0	7.9	4 (< 7)	< 50	+3...+7	> 5	63
ZPD8.2	7.7	8.7	4.5 (< 7)	< 50	+4...+7	> 6	57
ZPD9.1	8.5	9.6	5 (< 10)	< 50	+5...+8	> 7	52
ZPD10	9.4	10.6	5.2 (< 15)	< 70	+5...+8	> 7.5	47
ZPD11	10.4	11.6	6 (< 20)	< 70	+5...+9	> 8.5	43
ZPD12	11.4	12.7	7 (< 20)	< 90	+6...+9	> 9	39
ZPD13	12.4	14.1	9 (< 25)	< 110	+7...+9	> 10	35
ZPD15	13.8	15.6	11 (< 30)	< 110	+7...+9	> 11	32
ZPD16	15.3	17.1	13 (< 40)	< 170	+8...+9.5	> 12	29
ZPD18	16.8	19.1	18 (< 50)	< 170	+8...+9.5	> 14	26
ZPD20	18.8	21.2	20 (< 50)	< 220	+8...+10	> 15	24
ZPD22	20.8	23.3	25 (< 55)	< 220	+8...+10	> 17	21
ZPD24	22.8	25.6	28 (< 70)	< 220	+8...+10	> 18	20
ZPD27	25.1	28.9	30 (< 80)	< 250	+8...+10	> 20	17
ZPD30	28	32	35 (< 80)	< 250	+8...+10	> 22	16
ZPD33	31	35	40 (< 80)	< 250	+8...+10	> 24	14
ZPD36	34	38	40 (< 90)	< 250	+8...+10	> 26	13
ZPD39	37	41	50 (< 90)	< 300	+10...+12	> 28	12
ZPD43	40	46	60 (< 100)	< 500	+10...+12	> 30	11
ZPD47	44	50	70 (< 110)	< 700	+10...+12	> 33	10
ZPD51	48	54	80 (< 125)	< 700	+10...+12	> 36	9
ZPD56	52	60	90 (< 135)	< 750	+10...+12	> 39	8
ZPD62	58	66	100 (< 150)	< 800	+10...+12	> 44	8
ZPD68	64	72	110 (< 200)	< 850	+10...+12	> 48	7
ZPD75	70	79	120 (< 250)	< 900	+10...+12	> 52	6

**Disclaimer:** See data book page 2 or [website](#)
**Haftungsausschluss:** Siehe Datenbuch Seite 2 oder [Internet](#)

3,4 Notes see previous page – Fußnoten siehe vorhergehende Seite

## X-ON Electronics

Largest Supplier of Electrical and Electronic Components

*Click to view similar products for [Zener Diodes](#) category:*

*Click to view products by [Diodec](#) manufacturer:*

Other Similar products are found below :

[RKZ13B2KG#P1](#) [DL5234B](#) [1N4682](#) [1N4691](#) [1N4693](#) [1N4732A](#) [1N4733A-TR](#) [1N4736A](#) [1N4750A](#) [1N4759ARL](#) [1N5241B](#) [1N5365B](#)  
[1N5369B](#) [1N747A](#) [1N959B](#) [1N964B](#) [1N966B](#) [1N968B](#) [1N972B](#) [NTE149A](#) [NTE5116A](#) [NTE5121A](#) [NTE5147A](#) [NTE5152A](#) [NTE5155A](#)  
[NTE5164A](#) [JANS1N4974US](#) [1N4692](#) [1N4700](#) [1N4702](#) [1N4704](#) [1N4711](#) [1N4714](#) [1N4737A](#) [1N4745ARL](#) [1N4752A](#) [1N4752ARL](#)  
[1N4760ARL](#) [1N5221B](#) [1N5236B](#) [1N5241BTR](#) [1N5242BTR](#) [1N5350B](#) [1N5352B](#) [1N961BRR1](#) [1N964BRL](#) [RKZ5.1BKU#P6](#)  
[3SMAJ5950B-TP](#) [3SMBJ5925B-TP](#) [TDZTR24](#)