

**FEATURES**

- ※ Variety of actuator lengths
- ※ Optional ground pin
- ※ Cap options

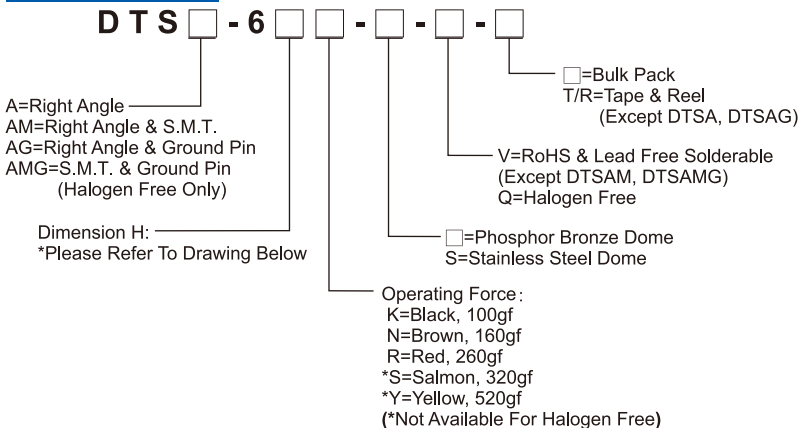
**APPLICATION**

- ※ Audio, OA equipment
- ※ Instrumentation
- ※ Setup box

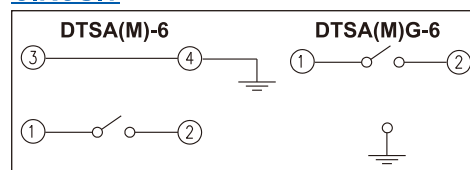
**SPECIFICATION**

|                       |   |
|-----------------------|---|
| Contact Rating        | 50mA, 12V DC  |
| Contact Resistance    | 100mΩ max.  |
| Insulation Resistance | 100MΩ min. 500V DC  |
| Dielectric Strength   | 250V AC/1 minute  |
| Operating Force       | 100±50gf, Black(K)<br>160±50gf, Brown(N)<br>260±50gf, Red(R)<br>320±80gf, Salmon(S)<br>520±130gf, Yellow(Y)   |
| Travel                | 0.25mm  |
| Operating Life        | <b>Phosphor Bronze Dome</b><br>50,000 cycles for 520/320gf<br>100,000 cycles for 260gf<br>200,000 cycles for 160/100gf<br><b>Stainless Steel Dome</b><br>300,000 cycles for 520/320gf<br>500,000 cycles for 260gf<br>1,000,000 cycles for 160/100gf |
| Operating Temp.       | -25°C ~ +70°C   |
| Storage Temp.         | -30°C ~ +80°C   |

**HOW TO ORDER**



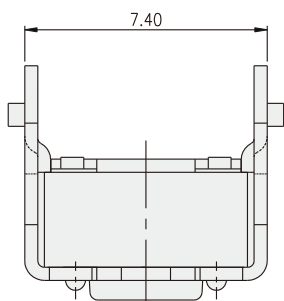
**CIRCUIT**



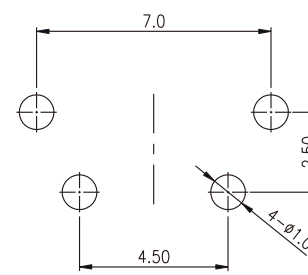
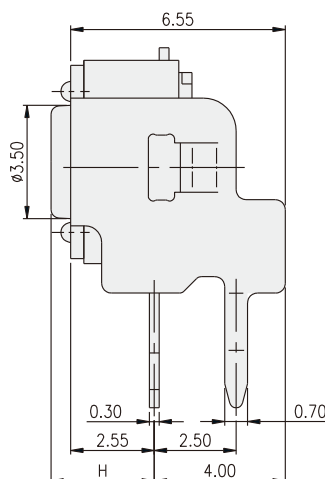
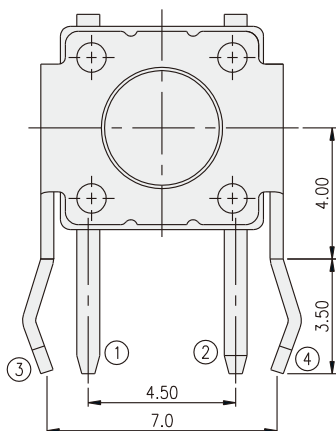
**PACKAGE**

<Bag>  
DTSA(G)-6: 500 pcs  
<Tape & Reel>  
DTSAM-6: 500 pcs  
DTSAMG-61, 62: 500 pcs  
DTSAMG-63, 64, 65: 380 pcs

**DTSA-6**

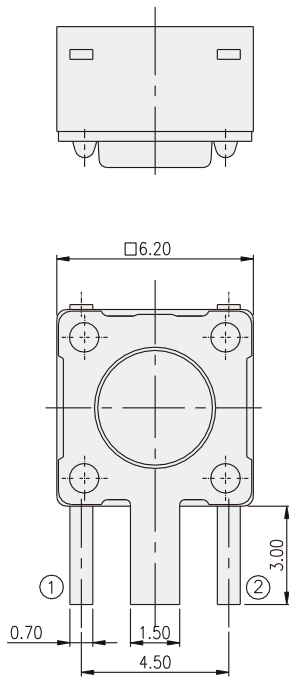


| PART NO. | H             |
|----------|---------------|
| DTSA-61  | 3.15          |
| DTSA-62  | 3.85          |
| DTSA-63  | 5.85          |
| DTSA-644 | 6.15(SQ.2.40) |
| DTSA-648 | 6.15(SQ.2.80) |
| DTSA-65  | 8.35          |
| DTSA-66  | 11.85         |

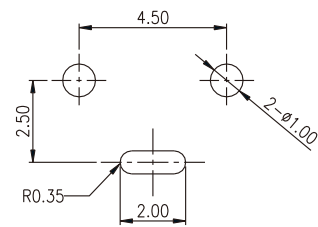
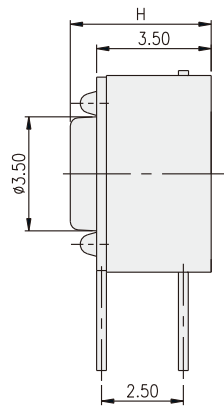


P.C.B. LAYOUT

DTSAG-6



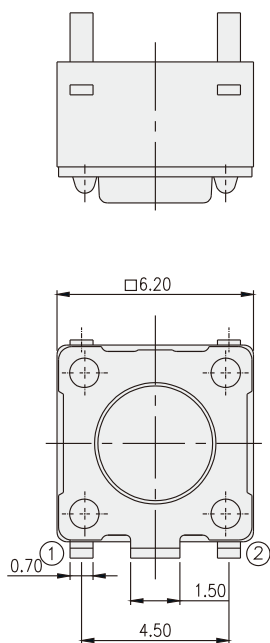
| PART NO.  | H             |
|-----------|---------------|
| DTSAG-61  | 4.30          |
| DTSAG-62  | 5.00          |
| DTSAG-63  | 7.00          |
| DTSAG-644 | 7.30(SQ.2.40) |
| DTSAG-648 | 7.30(SQ.2.80) |
| DTSAG-65  | 9.50          |
| DTSAG-66  | 13.00         |



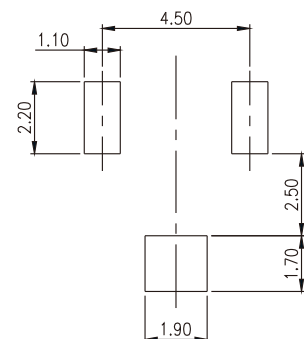
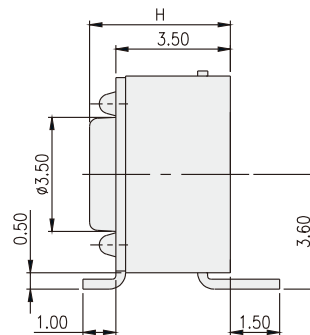
P.C.B. LAYOUT

TACT SWITCH

DTSAMG-6

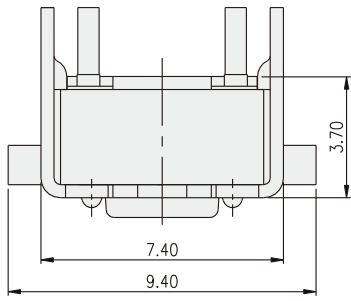


| PART NO.   | H             |
|------------|---------------|
| DTSAMG-61  | 4.30          |
| DTSAMG-62  | 5.00          |
| DTSAMG-63  | 7.00          |
| DTSAMG-644 | 7.30(SQ.2.40) |
| DTSAMG-648 | 7.30(SQ.2.80) |
| DTSAMG-65  | 9.50          |
| DTSAMG-66  | 13.00         |



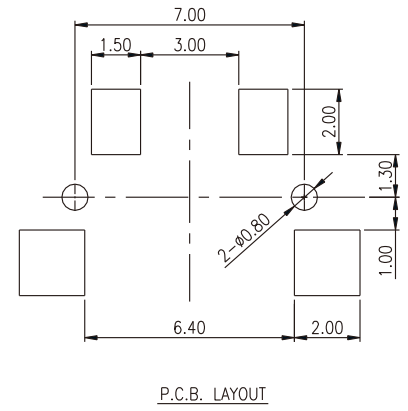
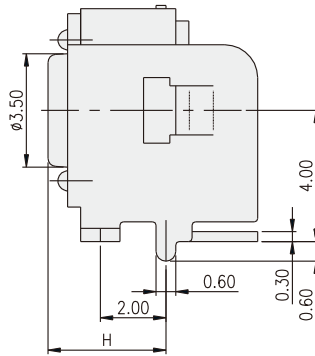
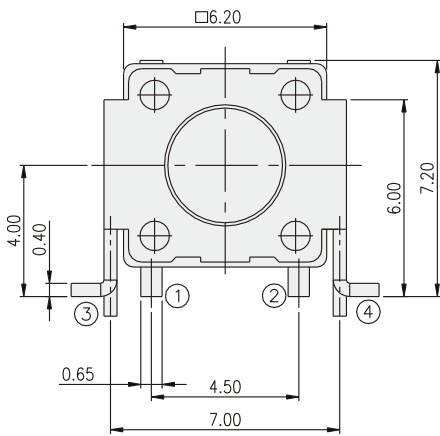
P.C.B. LAYOUT

DTSAM-6



| PART NO.  | H             |
|-----------|---------------|
| DTSAM-61  | 3.60          |
| DTSAM-62  | 4.30          |
| DTSAM-63  | 6.30          |
| DTSAM-644 | 7.30(SQ.2.40) |
| DTSAM-648 | 7.30(SQ.2.80) |
| DTSAM-65  | 8.80          |

TACT SWITCH



## X-ON Electronics

Largest Supplier of Electrical and Electronic Components

*Click to view similar products for [Tactile Switches](#) category:*

*Click to view products by [Diptronics](#) manufacturer:*

Other Similar products are found below :

[KMR633NG LFG](#) [5GTH92001](#) [5GTH9202242](#) [6426-201-11343](#) [MJ1226](#) [MJTP1109B](#) [MJTP1138EAUTR](#) [MJTP1230BL](#) [MJTPSHW](#)  
[GS6.90F300QP](#) [1-1977223-0](#) [1-1977120-4](#) [ADTSA62NV](#) [ADTSA62RV](#) [ADTSA63KV](#) [ADTSA644NV](#) [ADTSM24NVTR](#) [ADTSMW66NV](#)  
[ADTSMW67RV](#) [ATM533VTR](#) [1571300-3](#) [B3F-3123](#) [B3F-6055A](#) [B3F-B32-01-KIT](#) [1977177-8](#) [1977266-1](#) [2-1977223-4](#) [2-1977223-7](#)  
[ADTS644KV](#) [ADTSA61RV](#) [ADTSA62KV](#) [ADTSA63NV](#) [ADTSA63RV](#) [ADTSA65NV](#) [ADTSM21NSVTR](#) [ADTSM25RVTR](#)  
[ADTSM31RVTR](#) [ADTSM32NVTR](#) [ADTSM61YVTR](#) [ADTSM63SVTR](#) [ADTSM644KVTR](#) [ADTSMW64RV](#) [ADTSMW69NV](#)  
[FSMRA4JHA04](#) [GS4.70F300QP](#) [D38999/20JJ37SA](#) [TL1105B](#) [TL1105J](#) [ATH447K2Q](#) [ATM534VTR](#)