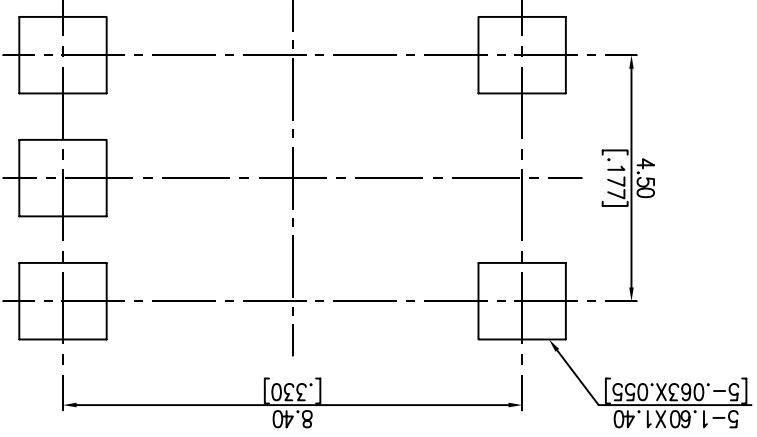
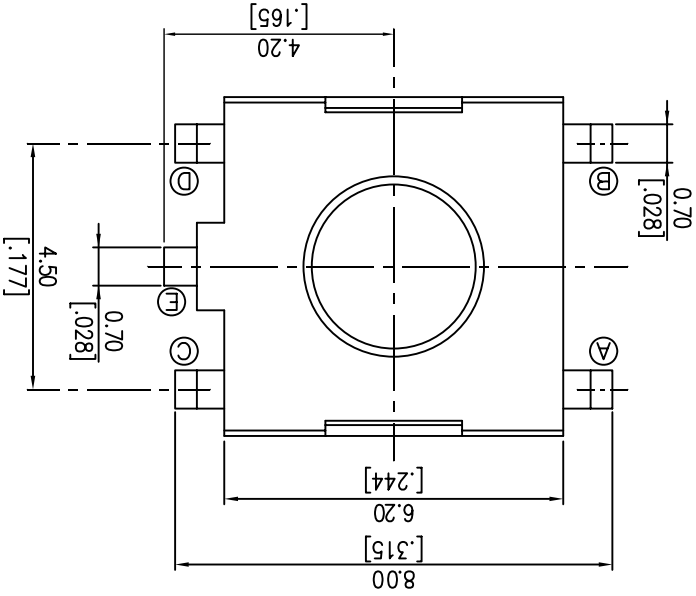
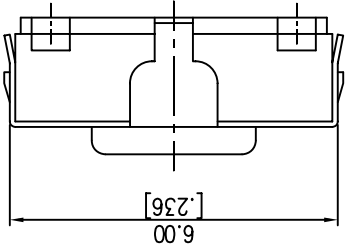
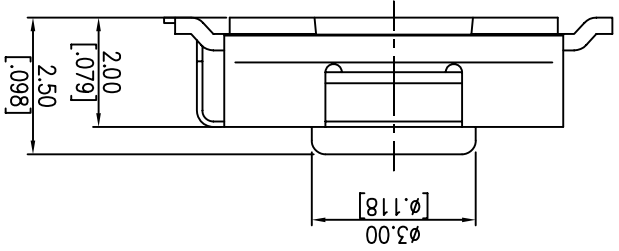


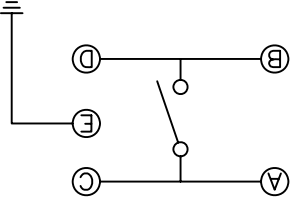
ZONE	REV.	DESCRIPTION	DATE	APPD.
▽	A	DWG. REL.	12.25'06	
▽				
▽				
▽				

DR:	12.25'06	DESIGN:	Wilson
REV:	A	UNITS:	mm
PART NO.:	DTSGZML-61□-V	MAT. L.:	
FINISH:	-V		

APPD.:		QTY:	
CHKD.:		SCALE:	10/1
DIPTRONICS MANUFACTURING INC.			
PART NAME:	FACT SWITCH		
DWG NO.:	DTSGZML-61□-V		



CIRCUIT DIAGRAM



NOTE:  
 1. ALL DIMENSIONS ARE IN MILLIMETERS.  
 BRACKETED DIMENSIONS ARE IN INCHES.  
 2. GENERAL TOLERANCES ±0.2mm.

PCB LAYOUT

A B C D E F G H

10 9 8 7 6 5 4 3 2 1

REV.	ECO. NO.	APPD
A	DWG. REL.	邱明義
B	新增 F 腳產品	邱明義
C	依工<技通>06081 執行	邱明義
D	新增高度 3.5mm 產品	邱明義

FILE NO. : E-V-CT29	REV: D	SHEET: 1 of 1
PRD. NO. : DTS□□□□L-6□□-V-□	PR. :	PAGGY
TITLE: TACTILE SWITCH WITH WASHABLE TYPE	CHKD. :	
APPD. :		

D T S □ □ □ □ Z □ □ □ □ - 6 □ □ □ □ - V □ □ □ □

Package Style:

□ = Bag

T/R = Tape & Reel

B = Tube

V = Lead Free Solderable

Color Of Stem For Operating Force:

K = BLACK, 100g

N = BROWN, 160g

R = RED, 260g

Height:

1 = 2.5mm

2 = 3.1mm

3 = 3.5mm

4 = 5.25mm

Base Materials:

L = LCP

□ = PA 9T

□ = Without Base Post

P = With Post(S.M.T Only)

Termination Type :

M = Gull wing Terminal

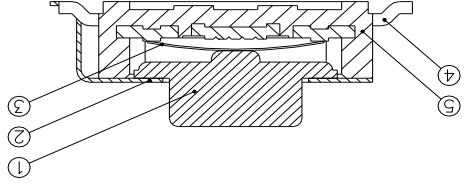
F = Flat Terminal

Z = Terminal Pitch 4.5 mm

Prod. Series :

□

G = With Ground Pin



核 擬  
審 查 案  
： 潘 淑 暖  
： 邱 明 義  
准 准

文件發行受文單位	共 3 份
單	發行管制章
總 經 理 室	研 發 部
生 產 部	
塑 膠 部	
業 務 部	
工 程 部	
品 保 部	
管 理 部	
研 發 部	
資 料 室	
1	



文件修訂變更履歷欄

版次	修訂原因	修訂頁次	修訂日期
A	新發行	—	—
B	依研聯 05053 執行變更	4/4	2005/9/16
C	依<工>技通 06081 執行變更	1/4~4/4	2006/12/28

表單編號：S-177 <EE-001A>

三、操作類型：觸動回復式。

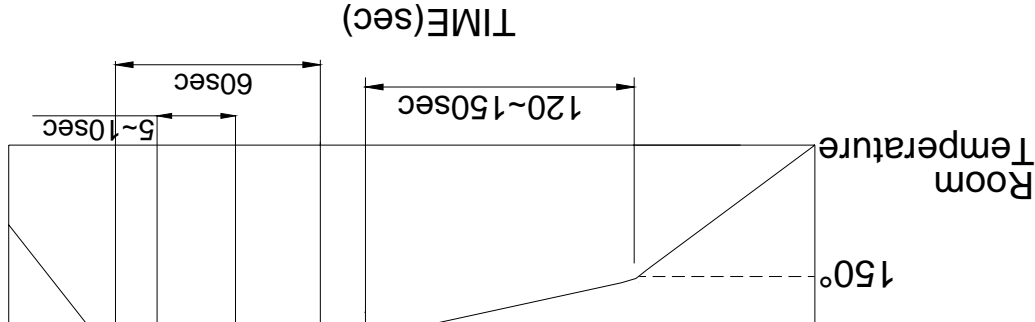
四、測試項目：

特性	項次	測試種類	測試條件	測試要求
電氣特性	1	目視檢查	在未施加任何外力及試驗前,以目視方式檢測	產品的外觀不能有影響產品功能之不良缺點
	2	接觸阻抗	用一作動力1.5-2倍力量的靜態荷重,實際按壓觸鈕的中央處,並以1KHz規格的微電流阻抗計,量測接觸阻抗值	接觸阻抗值不得高於100mΩ
	3	絕緣阻抗	以500V的直流電壓絕緣測量裝置,將試驗電壓施於端子間及端子與金屬上蓋間,於1分鐘±5秒後測定絕緣阻抗值	絕緣阻抗不得低於100MΩ
	4	耐電壓	以250V的交流電(50Hz或60Hz近似正弦波電壓),電壓施於端子間及端子與金屬上蓋間,並保持1分鐘之加壓狀態後,檢查是否能耐該值	成品不得有故障,跳火及絕緣體破壞等不良現象
	5	靜電容量	在頻率1MHZ±10KHZ下,測量電容含值	該電容值需在5pF以下
	6	回彈試驗	示波器上之顯示  以圖示的迴路測之,測試時以每秒3-4次的速度為一循環,觀察回彈的反應時間,不得高於5毫秒 	

機械特性	
測量實際按壓過程的距離	
<p>將成品放置定位後，以 3Kgf(29.4N)垂直力的靜態荷重施壓於按鈕上，時間保持 15 秒</p> <p>①受測後之成品仍需合述 4~7 測 試項規格之要求</p> <p>②經過測試後之接觸阻抗值不得高於 200mΩ</p> <p>③受測後之絕緣阻抗值不得低於 10MΩ</p>	9
<p>①受測後之成品仍需合述 4~7 測 試項規格之要求</p> <p>②經過測試後之接觸阻抗值不得高於 200mΩ</p> <p>③受測後之絕緣阻抗值不得低於 10MΩ</p>	10
<p>■SMT Type ~DTS□ZM-6、DTS□ ZML-6 Series(4/4)</p> <p>抗銻錫熱</p>	10
<p>請依照 MIL-STD-202F, 210A 所規定的方法作測試</p> <p>①頻率:以 10-55-10Hz 的頻率循環測試,週期 1 分鐘</p> <p>②振動方向:以 X、Y、Z 三軸向(包含按鈕操作方向)</p> <p>③測試時間:每一方向 2 小時</p> <p>④全振幅:1.5 mm</p>	11
同上	11
<p>請依照 MIL-STD-202F, 213B 條件 A 所規定的方法作測試</p> <p>①加速度:50G</p> <p>②測定時間:11±1 毫秒</p> <p>③受測方向:以成品全周,三軸六個方向作測試</p> <p>④受測次數:每一方向三次</p>	12
同上	12

<p>④受測後的絕緣阻抗值不得低於10MΩ</p> <p>⑤受測後的回彈反應時間須於10毫秒內</p>	<p>①受測後之成品仍需合述4~7測試項規格之要求</p> <p>②經過測試後之接觸阻抗值不得高於200mΩ</p> <p>③受測後之絕緣阻抗值不得低於10MΩ</p>	<p>請依照下列所設定的條件測試後,並於常溫常濕中放置1小時後測定</p> <p>①受測溫度:-25±3℃</p> <p>②受測時間:96小時</p>	<p>耐寒性</p>	14	16	耐濕性	<p>請依照下列所設定的條件測試後,並於常溫常濕中放置1小時後測定</p> <p>①受測溫度:40±2℃</p> <p>②相對濕度:90-95%</p> <p>③受測時間:96小時</p>	同上
<p>請依照下列所設定的條件測試後,並於常溫常濕中放置1小時後測定</p> <p>①受測溫度:80±2℃</p> <p>②受測時間:96小時</p>	<p>耐熱性</p>	15	16	耐濕性	<p>請依照下列所設定的條件測試後,並於常溫常濕中放置1小時後測定</p> <p>①受測溫度:40±2℃</p> <p>②相對濕度:90-95%</p> <p>③受測時間:96小時</p>	同上		

溫度 (°C)



時間(秒)

■

上述提到的情況, 是 PCB 上銅箔之溫度。  
有一些情形是這 PCB 的溫度和開關表面之溫度會有很大的不同, 這和 PCB 材質、大小、厚度等有很大的關係, 因此要小心不要讓開關表面的溫度超過 260°C。

■

手工焊錫

焊錫溫度	350°C 以下
連續焊錫時間	5 秒以下

■

處理時注意事項

1. 在 P.C 板面上之助焊劑, 不要黏到開關本身。
2. 不可以清洗到開關本身。

\*以包裝的狀態儲存以避免重力承載

\*請儘快使用 我們建議 3 個月之內 最多 6 個月內使用完畢

\*打開包裝後,要將未使用完剩餘產品存放在適當的防潮&密封環境中



## X-ON Electronics

Largest Supplier of Electrical and Electronic Components

*Click to view similar products for [Tactile Switches](#) category:*

*Click to view products by [Diptronics](#) manufacturer:*

Other Similar products are found below :

[KMR633NG LFG](#) [5GTH92001](#) [5GTH9202242](#) [6426-201-11343](#) [MJ1226](#) [MJTP1109B](#) [MJTP1138EAUTR](#) [MJTP1230BL](#) [MJTPSHW](#)  
[GS6.90F300QP](#) [1-1977223-0](#) [1-1977120-4](#) [ADTSA62NV](#) [ADTSA62RV](#) [ADTSA63KV](#) [ADTSA644NV](#) [ADTSM24NVTR](#) [ADTSMW66NV](#)  
[ADTSMW67RV](#) [ATM533VTR](#) [1571300-3](#) [B3F-3123](#) [B3F-6055A](#) [B3F-B32-01-KIT](#) [1977177-8](#) [1977266-1](#) [2-1977223-4](#) [2-1977223-7](#)  
[ADTS644KV](#) [ADTSA61RV](#) [ADTSA62KV](#) [ADTSA63NV](#) [ADTSA63RV](#) [ADTSA65NV](#) [ADTSM21NSVTR](#) [ADTSM25RVTR](#)  
[ADTSM31RVTR](#) [ADTSM32NVTR](#) [ADTSM61YVTR](#) [ADTSM63SVTR](#) [ADTSM644KVTR](#) [ADTSMW64RV](#) [ADTSMW69NV](#)  
[FSMRA4JHA04](#) [GS4.70F300QP](#) [D38999/20JJ37SA](#) [TL1105B](#) [TL1105J](#) [ATH447K2Q](#) [ATM534VTR](#)