

FEATURES

- ※Ultra-low profile with 2.0mm
- ※Sharp detection feeling

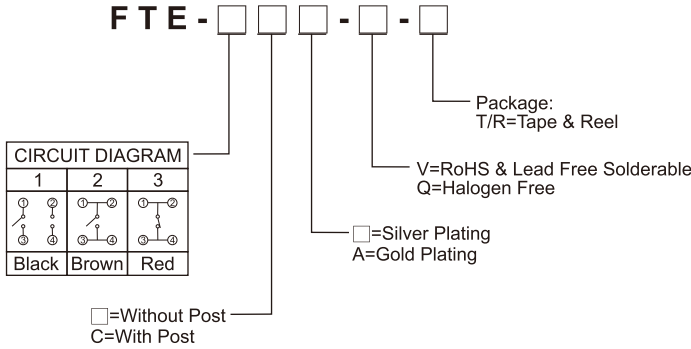
APPLICATION

- ※Detection of car audio mechanism
- ※Smoke detector
- ※Notebook

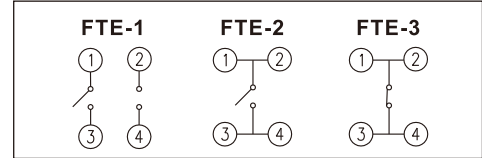
SPECIFICATION

Contact Rating	1mA, 5V DC
Contact Resistance	1Ω max.
Insulation Resistance	100MΩ min. 100V DC
Dielectric Strength	100V AC/1 minute
Operating Force	105gf max.
Travel	2.0mm
Operating Life	100,000 cycles
Operating Temp.	-10°C ~ +60°C
Storage Temp.	-40°C ~ +85°C

HOW TO ORDER



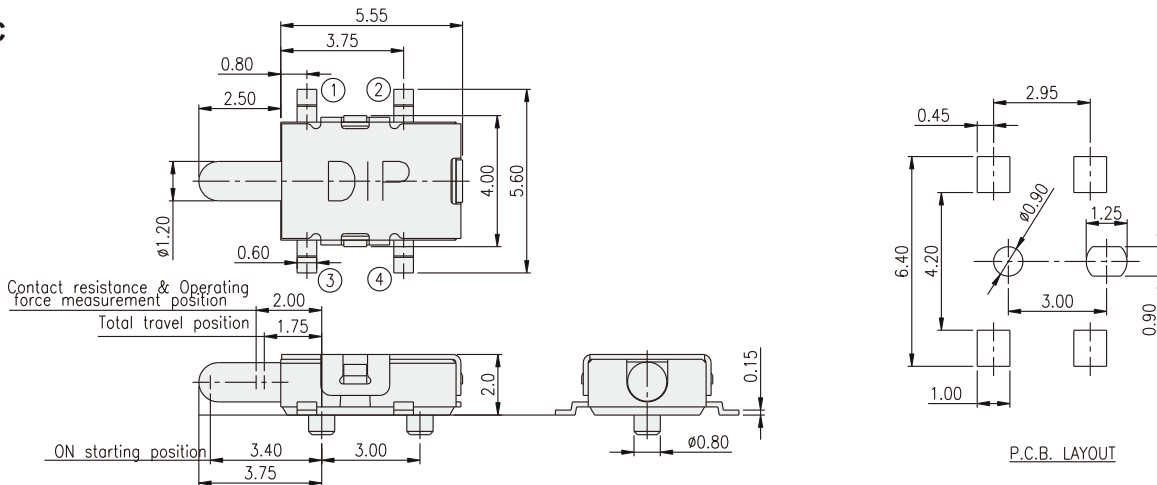
CIRCUIT



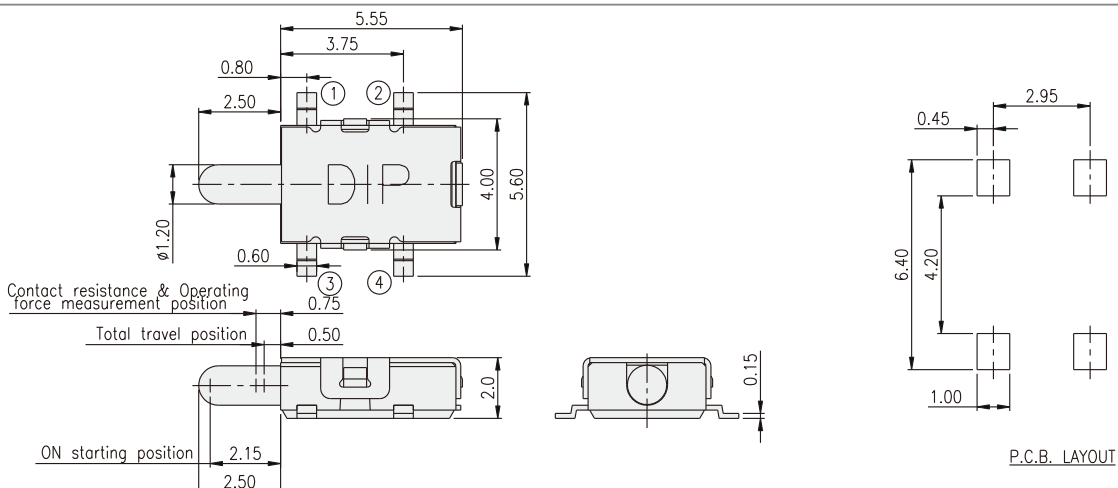
PACKAGE

<Tape & Reel>
3000 pcs

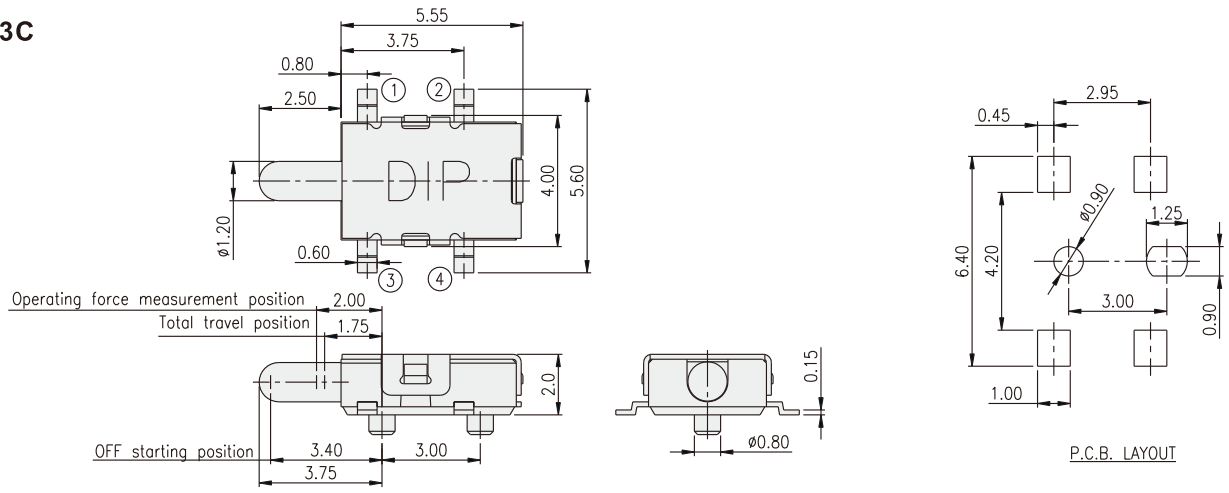
FTE-1C



FTE-2



FTE-3C



X-ON Electronics

Largest Supplier of Electrical and Electronic Components

Click to view similar products for [Detector Switches](#) category:

Click to view products by [Diptronics](#) manufacturer:

Other Similar products are found below :

[E3S-LS5C4S](#) [SPVQ850300](#) [21075-6](#) [SPVQ860100](#) [D3DM0005H](#) [D3DM0001E](#) [D3DM0003A](#) [HARB0012](#) [PP2-7H1-2D2](#) [PP1-FB7-2D2](#)
[PP2-7U1-2B2](#) [PP1-ET7-2B2](#) [JJA00UJ253NONPRTR](#) [JJCHLUJ100NCNPRTR](#) [JJCHLUJ100NONPRTR](#) [JJCHLUJ100NOPPRTR](#)
[JJDVDUG305NONPRTR](#) [JJDVUUG305NONPRTR](#) [JJDVUUG305NOPPRTR](#) [JJDVUUI305NONPRTR](#) [JJDVUUI305NOPPRTR](#)
[JJDVUUI314NCPTR](#) [JJEV0UG380NOPMQTR](#) [JJH0UG150NOPPRTR](#) [JJHLGG200NOPPRTR](#) [JJHLUG200NOPPRTR](#)
[JJHRGG200NOPPRTR](#) [JJHRUG200NOPPRTR](#) [JMH0UG200NCPMRTR](#) [JMH0UG200NONMRTR](#) [JNHWUG200NONMRTR](#)
[JJPV0US830NOPPRLO](#) [MR1000AWA](#) [MR1000BWA](#) [ESE-11MH3](#) [ESE-11MH5T](#) [ESE-13H05A](#) [ESE-13V05B](#) [ESE-13V05C](#) [ESE-](#)
[18L13A](#) [ESE-18L63A](#) [ESE-18RF01](#) [ESE-23F001](#) [ESE-23J001](#) [ESE-23J005](#) [ESE-23J105](#) [ESE-24CSH1](#) [ESE-24CSH6](#) [ESE-24CSV3](#) [ESE-](#)
[24MV6T](#)