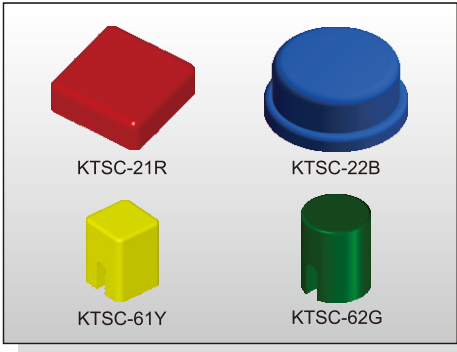


TACT SWITCH
KTSC-(6)(2) SERIES

Cap for 6x6 / 12x12
 Tact Switch



HOW TO ORDER

KTSC - [] [] []

Prod. Size: <Tactile Switch>
 2=12X12mm (Can be applied on DTS□-24)
 6=6x6mm (Can be applied on DTS□-644)

Cap Type:
 1=Square
 2=Round

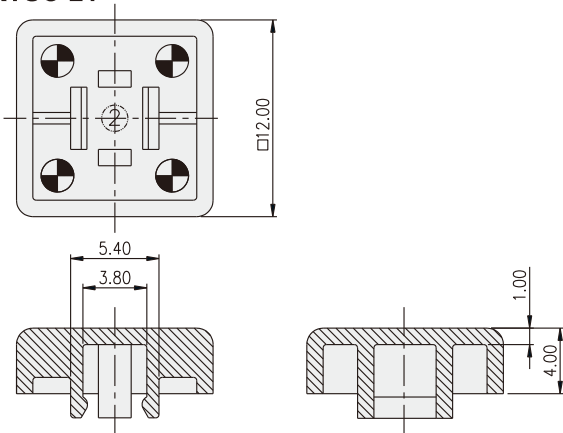
Cap color:
 Y=Yellow
 B=Blue
 R=Red
 I=Ivory
 K=Black
 G=Green
 S=Salmon
 Ge=Gray

PACKAGE

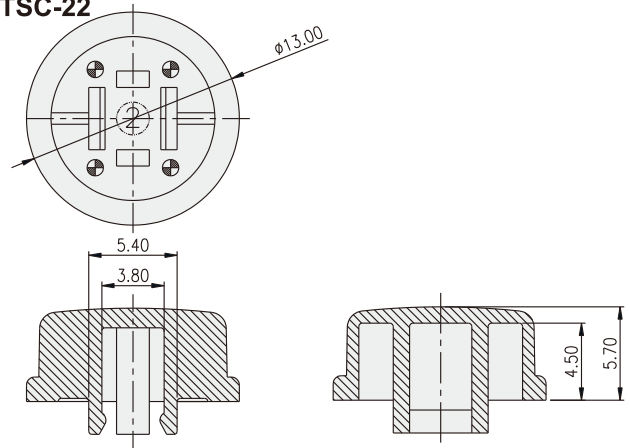
<Bag>
 KTSC-2: 500 pcs
 KTSC-6: 1500 pcs

TACT SWITCH

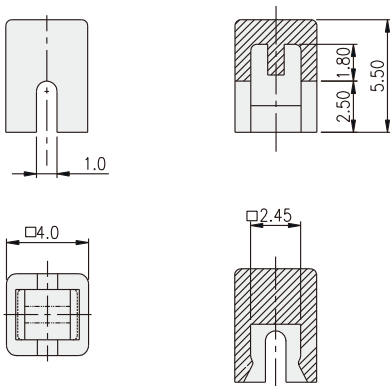
KTSC-21



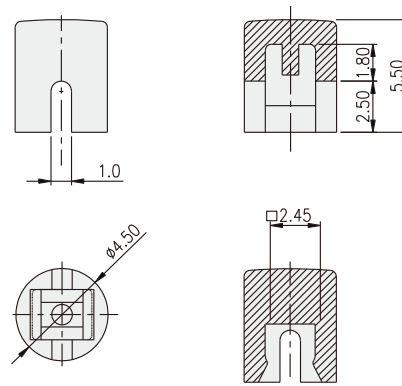
KTSC-22



KTSC-61



KTSC-62



X-ON Electronics

Largest Supplier of Electrical and Electronic Components

Click to view similar products for [Switch Bezels / Switch Caps](#) category:

Click to view products by [Diptronics](#) manufacturer:

Other Similar products are found below :

[896809000](#) [LW2A-B1-G](#) [704.604.4](#) [704.955.3](#) [7527](#) [76](#) [760203000](#) [760503000](#) [766601000](#) [785105000](#) [785106000](#) [79211759](#) [MG12KB](#)
[MH11](#) [MHU31](#) [800C2BLK](#) [MJ1216](#) [MJ33](#) [MJ612](#) [908-1634](#) [92-343.200](#) [92-343.400](#) [95CAP-011](#) [95CAP-112](#) [11-932.7](#) [99-902.9](#) [99-909.5](#)
[99-920.8](#) [A0261A](#) [11-931.2](#) [11-936](#) [11-937](#) [AT496F](#) [AT496H](#) [AW-RF8](#) [161006](#) [184-1872](#) [187-1872](#) [188-1471](#) [18-920.1](#) [1DFBLK](#) [1D-](#)
[GRY](#) [1DS30](#) [1KBS1116](#) [C159](#) [1X02](#) [1ZW00](#) [24678182](#) [KTSC61K](#) [908-1632](#)