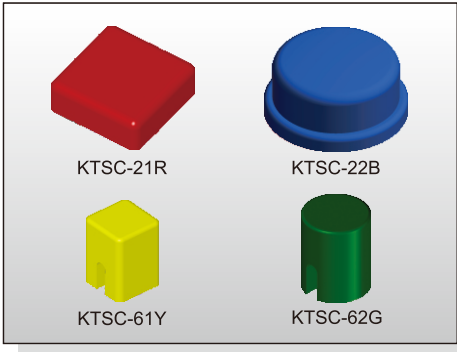


TACT SWITCH
KTSC-(6)(2) SERIES

Cap for 6x6 / 12x12
 Tact Switch



HOW TO ORDER

KTSC - [] [] []

Prod. Size: <Tactile Switch>
 2=12X12mm (Can be applied on DTS□-24)
 6=6x6mm (Can be applied on DTS□-644)

Cap Type:
 1=Square
 2=Round

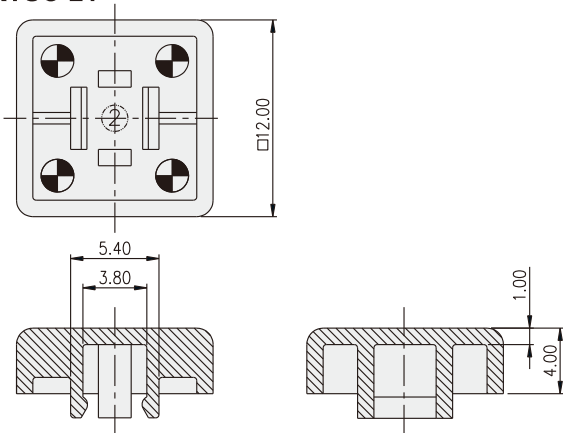
Cap color:
 Y=Yellow
 B=Blue
 R=Red
 I=Ivory
 K=Black
 G=Green
 S=Salmon
 Ge=Gray

PACKAGE

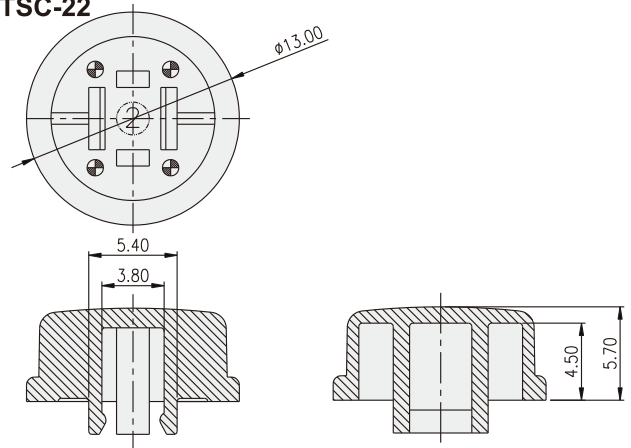
<Bag>
 KTSC-2: 500 pcs
 KTSC-6: 1500 pcs

TACT SWITCH

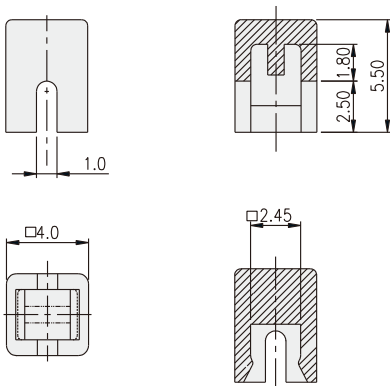
KTSC-21



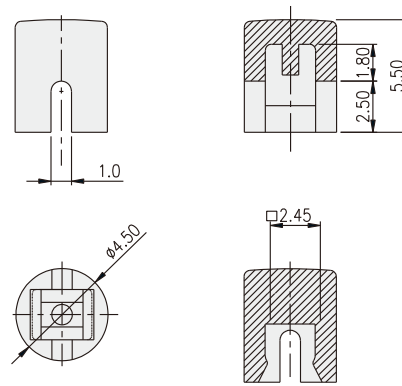
KTSC-22



KTSC-61



KTSC-62



X-ON Electronics

Largest Supplier of Electrical and Electronic Components

Click to view similar products for [Circuit Board Hardware - PCB category](#):

Click to view products by [Diptronics manufacturer](#):

Other Similar products are found below :

[8919-0-00-15-00-00-03-0](#) [5970-1-15-01-32-14-04-0](#) [MKU 1 BLACK](#) [MLN 150/1 BLACK](#) [8579-1-15-15-11-27-10-0](#) [PRUEF 1 RED](#) [PRUEF 2 RED](#) [9976-0-00-00-00-00-03-0](#) [PW1616](#) [1231](#) [1404-4](#) [1419-4](#) [MPS 1 BLACK](#) [1548-103](#) [2317-2-00-50-00-00-07-0](#) [2506-2-00-50-00-00-07-0](#) [9220](#) [LAS S G BLACK](#) [950-201784G](#) [SCREWCLAMP EASY2](#) [SCREWCLAMPEASY750GEO](#) [2104-2-01-80-00-00-07-0](#) [PG-9](#) [2308-4-00-44-00-00-07-0](#) [2314-2-01-50-00-00-07-0](#) [2352-3-01-50-00-00-07-0](#) [2503-2-00-80-00-00-07-0](#) [2506-3-00-50-00-00-07-0](#) [251-103](#) [3330-1-00-15-00-00-03-0](#) [430-107](#) [TO-16-030E](#) [TO-24-100](#) [TO-64-030](#) [4955](#) [5062-0-00-21-00-00-33-0](#) [5108](#) [561-LAD1000](#) [325-102](#) [395-93-101-07-350000](#) [WLPL-141](#) [Z4.102.1680.0](#) [5119](#) [0153-4-15-80-30-27-04-0](#) [0252-0-15-01-32-27-10-0](#) [0253-0-15-15-30-27-10-0](#) [0255-0-15-01-30-27-04-0](#) [0290-0-00-15-00-00-03-0](#) [0309-2-15-80-47-27-10-0](#) [02-41](#)