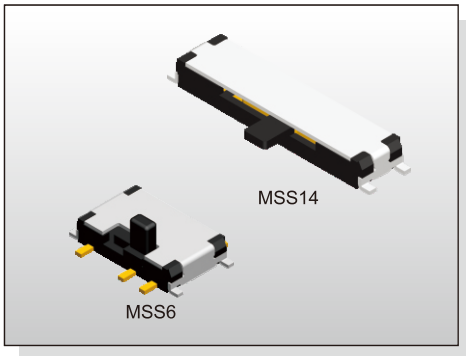


SLIDE SWITCH MSS(6)(14) SERIES

Miniature Travel & SMT Type (2P2T, 1P4T)



FEATURES

- ✧ 1.4mm height
- ✧ 2P2T, 1P4T models
- ✧ Stroke 1.5mm

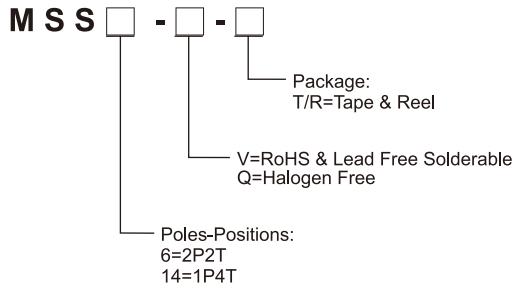
APPLICATION

- ✧ Remote control
- ✧ Consumer electronics
- ✧ Instrumentations

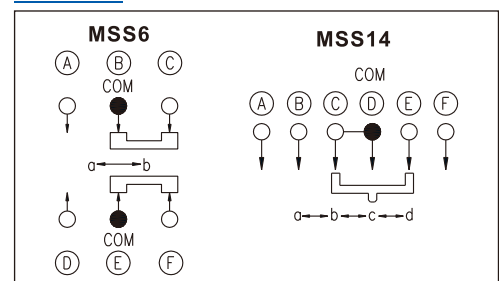
SPECIFICATION

Contact Rating	25mA , 24V DC	
Contact Resistance	70mΩ max	
Insulation Resistance	100MΩ min. 100V DC	
Dielectric Strength	100V AC/1 minute	
Operating Force	200±150gf (1.96N±1.47N)	MSS6
	A→B 150±100gf (1.47N±0.98N)	MSS14
	D→C 150±100gf (1.47N±0.98N)	
	B→C 200±150gf (1.96N±1.47N)	
	C→D 200±150gf (1.96N±1.47N)	
	B→A 200±150gf (1.96N±1.47N)	
Travel	1.5mm	
Operating Life	10,000 cycles	
Operating Temp.	-20°C ~ +70°C	
Storage Temp.	-40°C ~ +85°C	

HOW TO ORDER



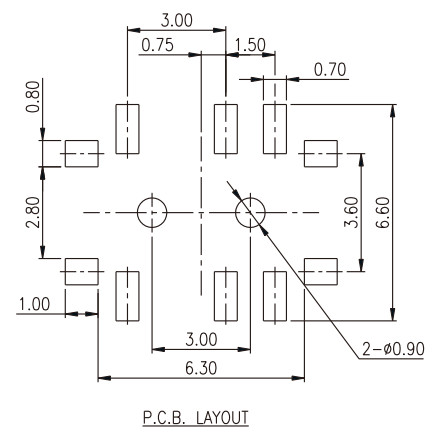
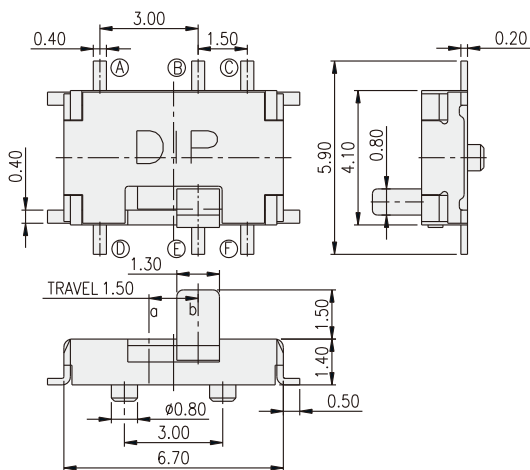
CIRCUIT



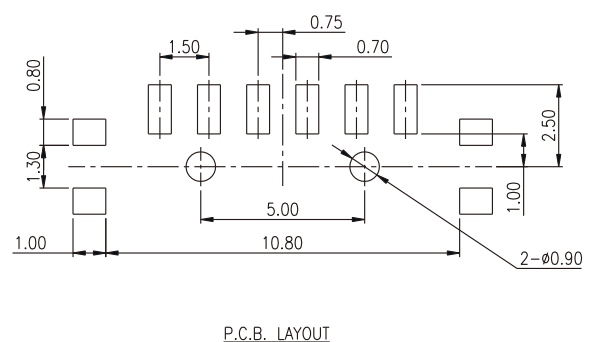
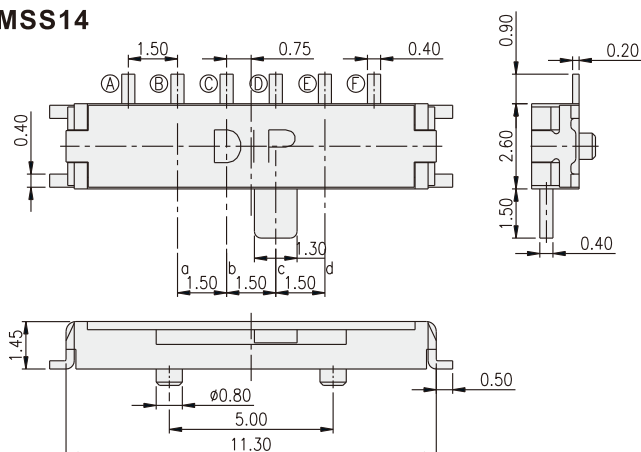
PACKAGE

<Tape & Reel>
MSS6: 1400 pcs
MSS14: 2500 pcs

MSS6



MSS14



X-ON Electronics

Largest Supplier of Electrical and Electronic Components

Click to view similar products for [Slide Switches](#) category:

Click to view products by [Diptronics](#) manufacturer:

Other Similar products are found below :

[6-1437581-1](#) [M43R](#) [MHS123K15D](#) [MHSS1104A](#) [MMD](#) [GH49S010001](#) [GH49WW00001](#) [1437576-8](#) [EPS1PC1](#) [1825074-1](#) [1825160-3](#)
[1825167-2](#) [25139NLDB](#) [25436NLDB](#) [25449NAH](#) [25536NA](#) [L101011ML04B](#) [SLB1240R45](#) [SLSA12004](#) [1825078-1](#) [1825080-4](#) [1825081-1](#)
[1825269-1](#) [1825270-2](#) [STS141RA04](#) [T2215BEN506](#) [GF-124-0204](#) [GH46P000001](#) [GH46W000001](#) [GH49P010001](#) [25339NA](#) [25436NLDH](#)
[CST91246FK](#) [TG36P000000](#) [TG36P000050](#) [47227LFE](#) [49331L](#) [MHSS1105A](#) [50208L](#) [HW4S-5LF22N3](#) [L202091MS02Q](#) [4-1437581-7](#)
[X2225CR-437W](#) [48BFSP3M2QT](#) [49329L](#) [1101M1S3ZB8E2](#) [1-1437581-1](#) [EG1218REDACTUATOR](#) [TG39W000000](#) [1825075-1](#)