

FEATURES

- ※Side actuation
- ※Gold contact for high reliability
- ※Red, blue, and black color options.

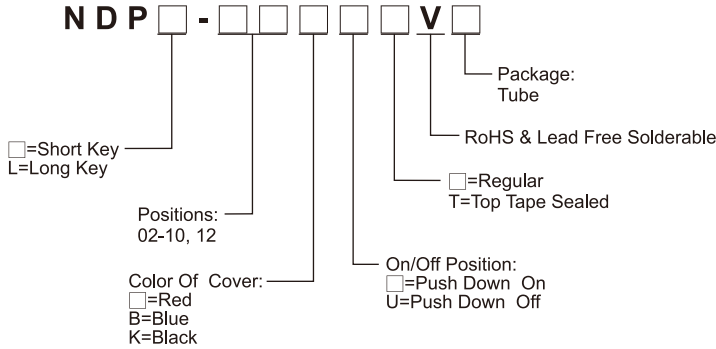
APPLICATION

- ※Industrial control
- ※Computers and peripherals
- ※Variety of function controls

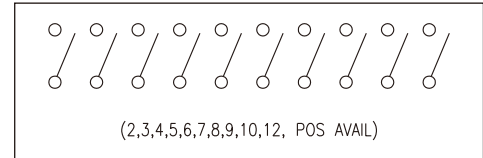
SPECIFICATION

| | |
|-----------------------|--------------------|
| Contact Rating | 25mA, 24V DC |
| Contact Resistance | 50mΩ max. |
| Insulation Resistance | 100MΩ min. 500V DC |
| Dielectric Strength | 500V AC/1 minute |
| Operating Force | 400gf max. |
| Travel | 25° |
| Operating Life | 2,000 cycles |
| Operating Temp. | -40°C ~ +85°C |
| Storage Temp. | -40°C ~ +85°C |

HOW TO ORDER



CIRCUIT

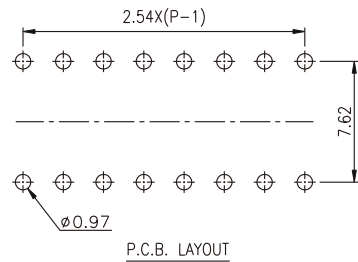
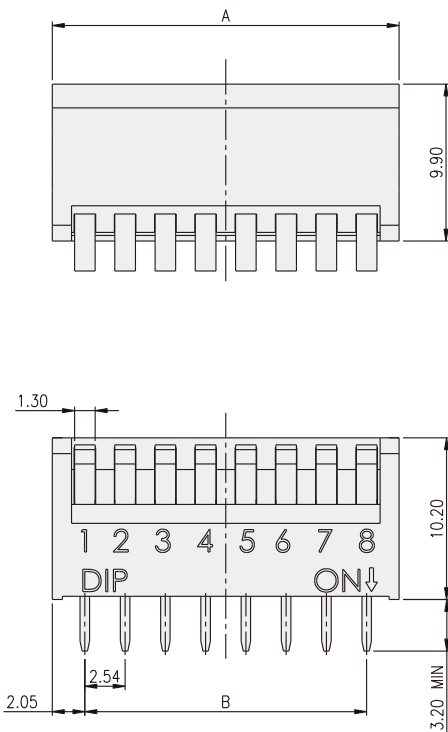


PACKAGE

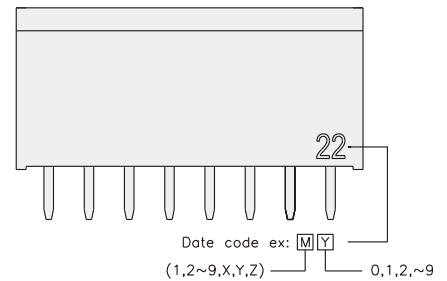
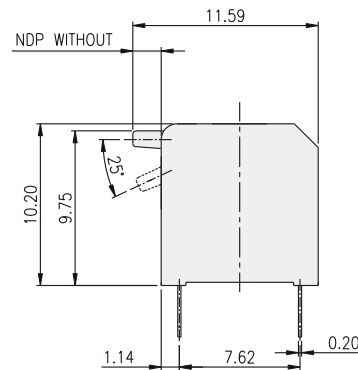
<Tube>

| | |
|-------------------|--------------------|
| NDP(L)-02: 70 pcs | NDP(L)-02T: 65 pcs |
| NDP(L)-03: 50 pcs | NDP(L)-03T: 49 pcs |
| NDP(L)-04: 39 pcs | NDP(L)-04T: 39 pcs |
| NDP(L)-05: 32 pcs | NDP(L)-05T: 32 pcs |
| NDP(L)-06: 27 pcs | NDP(L)-06T: 27 pcs |
| NDP(L)-07: 24 pcs | NDP(L)-07T: 24 pcs |
| NDP(L)-08: 21 pcs | NDP(L)-08T: 21 pcs |
| NDP(L)-09: 19 pcs | NDP(L)-09T: 19 pcs |
| NDP(L)-10: 17 pcs | NDP(L)-10T: 17 pcs |
| NDP(L)-12: 14 pcs | NDP(L)-12T: 14 pcs |

NDP(L)



| PART NO. | NO.OF POS. | DIM.A | DIM.B |
|-----------|------------|-------|-------|
| NDP(L)-02 | 2 | 6.64 | 2.54 |
| NDP(L)-03 | 3 | 9.18 | 5.08 |
| NDP(L)-04 | 4 | 11.72 | 7.62 |
| NDP(L)-05 | 5 | 14.26 | 10.16 |
| NDP(L)-06 | 6 | 16.80 | 12.70 |
| NDP(L)-07 | 7 | 19.34 | 15.24 |
| NDP(L)-08 | 8 | 21.88 | 17.78 |
| NDP(L)-09 | 9 | 24.42 | 20.32 |
| NDP(L)-10 | 10 | 26.96 | 22.86 |
| NDP(L)-12 | 12 | 32.04 | 27.94 |



X-ON Electronics

Largest Supplier of Electrical and Electronic Components

Click to view similar products for [DIP Switches/SIP Switches](#) category:

Click to view products by [Diptronics](#) manufacturer:

Other Similar products are found below :

[79B10T](#) [8136-475G4T](#) [G7G-1A2-CB-DC12](#) [DRS4016](#) [1825444-1](#) [193005MS](#) [195010MS](#) [200183](#) [206002](#) [208004](#) [208007ST](#) [208008](#)
[25.350.0653.0](#) [SDA10H1BDA](#) [97R06ST](#) [A2C-2A5](#) [1825444-7](#) [ADE12S04](#) [206005RAS](#) [209005LPST](#) [2-1825058-8](#) [219002LPST](#)
[219002MSTJRF](#) [219012MST](#) [25.352.0353.0](#) [CXDRIVEV2X](#) [LA2-002-DC24](#) [DSR02T](#) [193004MS](#) [E2FMX2D1M1TGJ03M](#) [NDI10H](#) [219-](#)
[9MSTP](#) [219008LPSTR](#) [EPM02FV](#) [206010RAST](#) [76SB05](#) [TD06H0SK1](#) [Z7.255.9027.0](#) [1-1825058-3](#) [1825428-4](#) [219-10LPSTF](#)
[E3ZG6111D03M](#) [G4D212PUSTV2DC5](#) [HARW0002](#) [EPG301BT06](#) [1-1825058-6](#) [E3TSL23M5J03M](#) [Y5795](#) [7R0060](#) [HARW0001](#)