

1 2 3 4 5 6 7 8 9 10

A

B

C

D

E

F

G

H

A

B

C

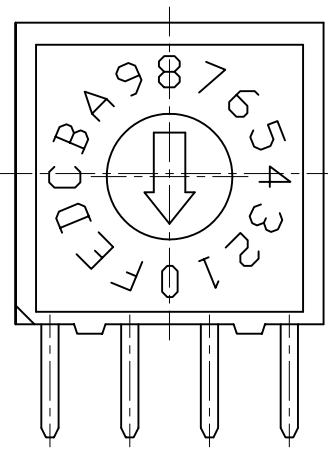
D

E

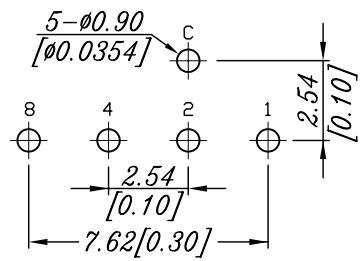
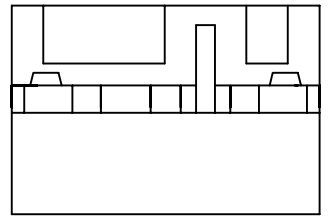
F

G

H



RV4A-16C

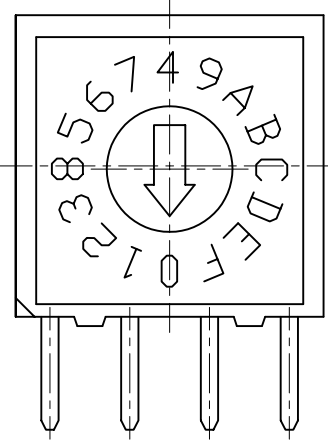


P.C.B. LAYOUT

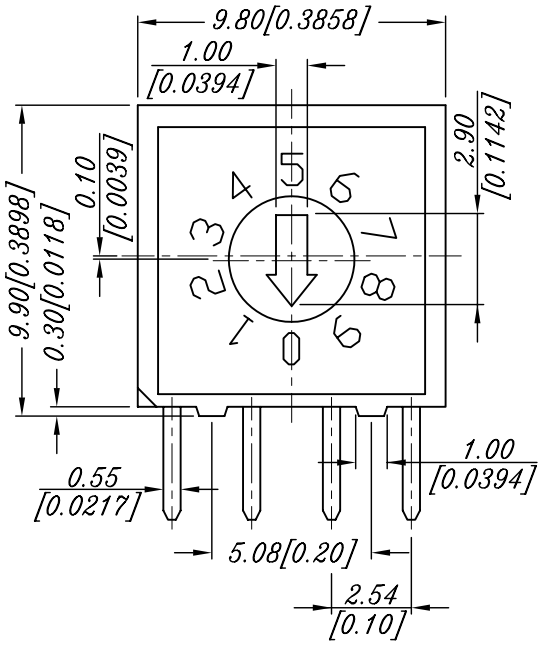
- NOTE:**
1. ALL DIMENSIONS ARE IN MILLIMETERS ,
BRACKETED DIMENSION ARE IN INCHS.
 2. GENERAL TOLERANCE: ± 0.2 mm.

Available Mode No.

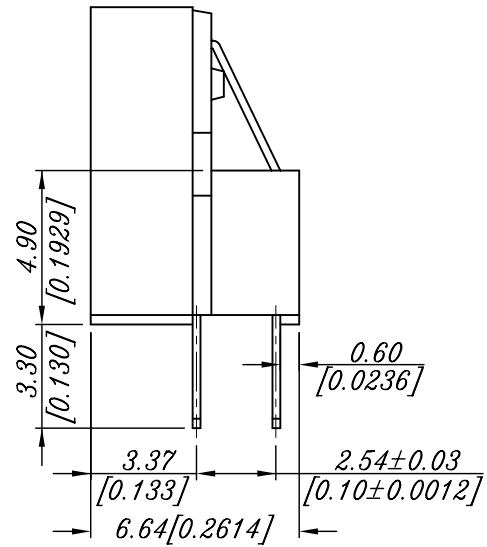
RV4A-10R-V
RV4A-16R-V
RV4A-16C-V



RV4A-16C



RV4A-10R



		CODE			
TYPE	POSITION	1	2	4	8
10 STEP	0	●	●	●	●
	1	○	○	●	●
	2	●	○	●	●
	3	○	○	●	●
	4	●	●	○	●
	5	○	○	○	●
	6	●	●	○	●
	7	○	○	○	●
	8	●	●	●	○
	9	○	○	●	○
16 STEP	A	●	○	●	○
	B	○	○	●	○
	C	●	●	○	○
	D	○	●	○	○
	E	●	○	○	○
	F	○	○	○	○

CIRCUIT CHART

ZONE	REV.	DESCRIPTION	DATE	APPD.
A1		DWG. REL.		

APPD:	Q'TY:	圓達實業股份有限公司 DIPTRONICS MANUFACTURING INC.	PART NAME:
CHKD:	SCALE:		ROTARY TYPE DIP SWITCH
DR: 02.06'04 林后謙	REV: A1	UNITS: mm	PART NO:
DESIGN: 02.06'04 林后謙			RV4A-□□□-V
			MAT'L: 端子接觸點鍍金3u", 其餘flash.
			FINISH:
			DWG NO:
			RV4A-V

1 2 3 4 5 6 7 8 9 10

X-ON Electronics

Largest Supplier of Electrical and Electronic Components

Click to view similar products for [Coded Rotary Switches](#) category:

Click to view products by [Diptronics](#) manufacturer:

Other Similar products are found below :

[PT65503RT](#) [P60AS703](#) [P60A703](#) [P60A503](#) [P65THR101L254](#) [RTE16](#) [LFTSVTPL](#) [13613](#) [RTAP31S12WFLSP](#) [PDR-10\(AC-100G\)](#) [BER-10H1](#) [BHR-10](#) [PER-16S](#) [BHR-16](#) [BER-10](#) [BER-04](#) [BER-16H1](#) [01-1104](#) [01-1123](#) [01-1164](#) [01-1234](#) [01-1263](#) [01-1424](#) [01-1433](#) [07-3153](#) [07-3154](#) [CRD10CM0SBR](#) [DRS4116](#) [RTE1600R44](#) [ERD116CSZ](#) [ERD116RFZ](#) [ERD116RSZ](#) [ERD716M06Z](#) [94HCB16RAT](#) [94HCB10T](#) [94HBB16WT](#) [94HBB16RAT](#) [94HBB10WT](#) [94HBB10RAT](#) [94HBB08RAT](#) [94HAC10T](#) [94HAB16WT](#) [94HAB16T](#) [94HAB10WT](#) [94HAB10RAT](#) [94HAB08WT](#) [94HAB08RAT](#) [ERD216RSZ](#) [P65SMT101](#) [P65SMT103](#) [P65THR101L254](#) [P65THR703L254](#)