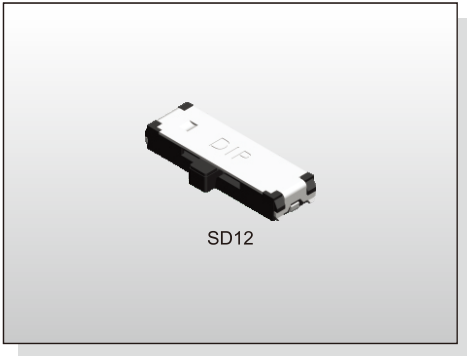


SLIDE SWITCH SD12 SERIES

Slide Type (1P3T)



FEATURES

- ※ 1.45mm height
- ※ 1P3T model
- ※ Single side recoil

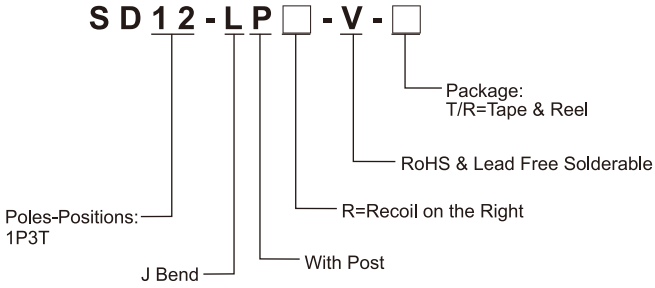
APPLICATION

- ※ Remote control
- ※ Consumer electronics
- ※ Instrumentations

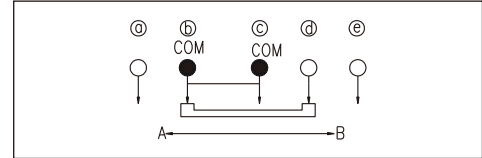
SPECIFICATION

Contact Rating	0.3A, 15V DC
Contact Resistance	1Ω max.
Insulation Resistance	10MΩ min. 100V DC
Dielectric Strength	100V AC/1 minute
Operating Force	150±100gf
Travel	1.5mm
Operating Life	5,000 cycles
Operating Temp.	-10°C ~ +60°C
Storage Temp.	-25°C ~ +85°C

HOW TO ORDER



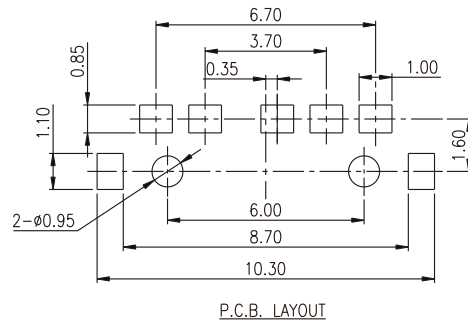
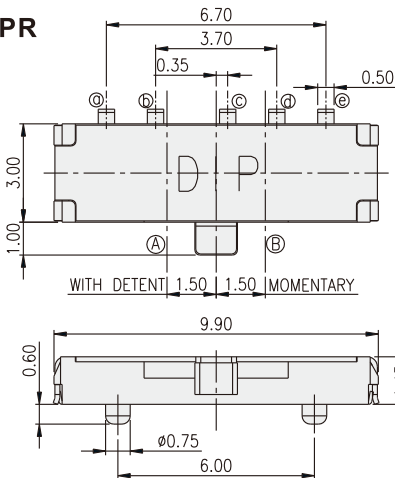
CIRCUIT



PACKAGE

<Tape & Reel>
3000 pcs

SD12-LPR



SLIDE SWITCH

X-ON Electronics

Largest Supplier of Electrical and Electronic Components

Click to view similar products for [Slide Switches](#) category:

Click to view products by [Diptronics](#) manufacturer:

Other Similar products are found below :

[6-1437581-1](#) [M43R](#) [MHS123K15D](#) [MHS133K](#) [MHSS1104A](#) [MMD](#) [GH49S010001](#) [MSS12A](#) [EPS1PC1](#) [1825074-1](#) [1825160-3](#) [1825167-2](#)
[1825289-7](#) [K232CB](#) [25139NLDB](#) [25449NAH](#) [SLB1240R45](#) [1825078-1](#) [1825080-4](#) [1825269-1](#) [1825270-2](#) [STS141RA04](#) [T2215BEN506](#)
[GH46P000001](#) [GH46W000001](#) [GH49P010001](#) [25339NA](#) [M42A](#) [TG36P000000](#) [TG36P000050](#) [AYZ0202AG](#) [47227LFE](#) [49331L](#) [50208L](#)
[L203091MS02Q](#) [4-1437581-7](#) [X2225CR-437W](#) [49329L](#) [1101M1S3ZB8E2](#) [1-1437581-1](#) [MSS2225G04](#) [TG39W000000](#) [1825075-1](#)
[MSS42G](#) [TG36WS80065](#) [T105S1CWZBE](#) [SLB124145](#) [SLB1280R5](#) [SLB1340R45](#) [25136NLDB](#)