



FEATURES

- ※Sharp click feeling with soft sound
- ※Long travel
- ※Sealed IP67

APPLICATION

- ※Automotive
- ※Instrument
- ※Industrial

SPECIFICATION

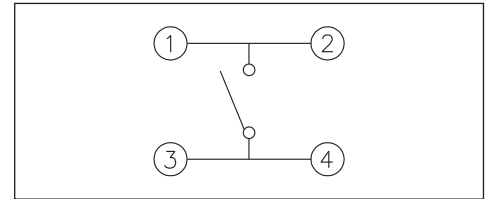
| | |
|-----------------------|---------------------------------------|
| Contact Rating | 10uA, 1V DC min. 50mA, 16V DC max. |
| Contact Resistance | 100mΩ max.(initial) |
| Insulation Resistance | 100MΩ min. |
| Dielectric Strength | 250V AC/1 minute |
| Operating Force | 350±90gf |
| Operating Life | 100,000 cycles min. |
| Operating Temp. | -40°C ~ +85°C |
| Storage Temp. | -55°C ~ +85°C |

HOW TO ORDER

T 6 V J **G Q R**

- J Bend
- Total Height: 1=4.9mm
- Operating Force: 1=350gf
- Package: Tape & Reel
- Halogen Free
- Plating: G=Silver Plating

CIRCUIT

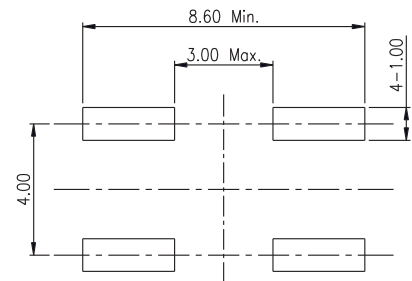
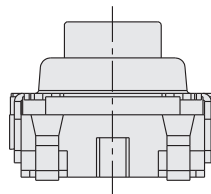
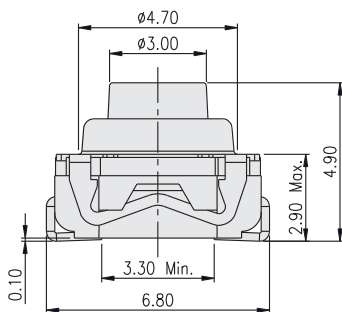
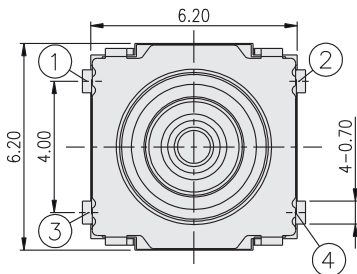


PACKAGE

<Tape & Reel>
1000 pcs

TACT SWITCH

T6VJ



P.C.B. LAYOUT

X-ON Electronics

Largest Supplier of Electrical and Electronic Components

Click to view similar products for [Tactile Switches](#) category:

Click to view products by [Diptronics](#) manufacturer:

Other Similar products are found below :

[6407-250V-25273P](#) [ADTSA62NV](#) [B3F-3123](#) [1977177-8](#) [1977266-1](#) [ADTSA63NV](#) [ADTSM21NSVTR](#) [ADTSM25RVTR](#) [ADTSM32NVTR](#)
[ADTSMW64RV](#) [1977120-6](#) [FSMRA4JHA04](#) [GS4.70F300QP](#) [KSC241J SP DELTA LFS](#) [3FTL600RAS](#) [3FTL640RAS](#) [Y96K132V0FPLFS](#)
[09158](#) [6407-250V-25343P](#) [ADTSM31NVTR](#) [2-1977120-7](#) [TSJW-5.2-260-TR](#) [TME1-01-Z](#) [Y651050400P](#) [KMT011MNGJLHS](#)
[ADTSG648NV](#) [ADTSM62KSVTR](#) [MJTP1138DTR](#) [ADTSM648NV](#) [95C06E3RAT](#) [3ATH9Q](#) [FSMRA8JHA04](#) [HARS0073](#)
[Y33R411N9FPLFT](#) [Y33R51139FPLFT](#) [Y31C01402FPLFS](#) [PTS645SK50SMTR92](#) [ADTSM32NVB](#) [KMS233GPWTFLG](#) [Y78B64124FP](#)
[Y33A812C5FP LFT](#) [Y56B2D120FP LFS](#) [PTS645 DVM83-BN125-2 LFS](#) [B3W 1000G](#) [B3F 1002C](#) [B3F 0047H](#) [B3W 1002C](#) [B3F 5001G](#)
[B3W 1100C](#) [1-1571563-4](#)